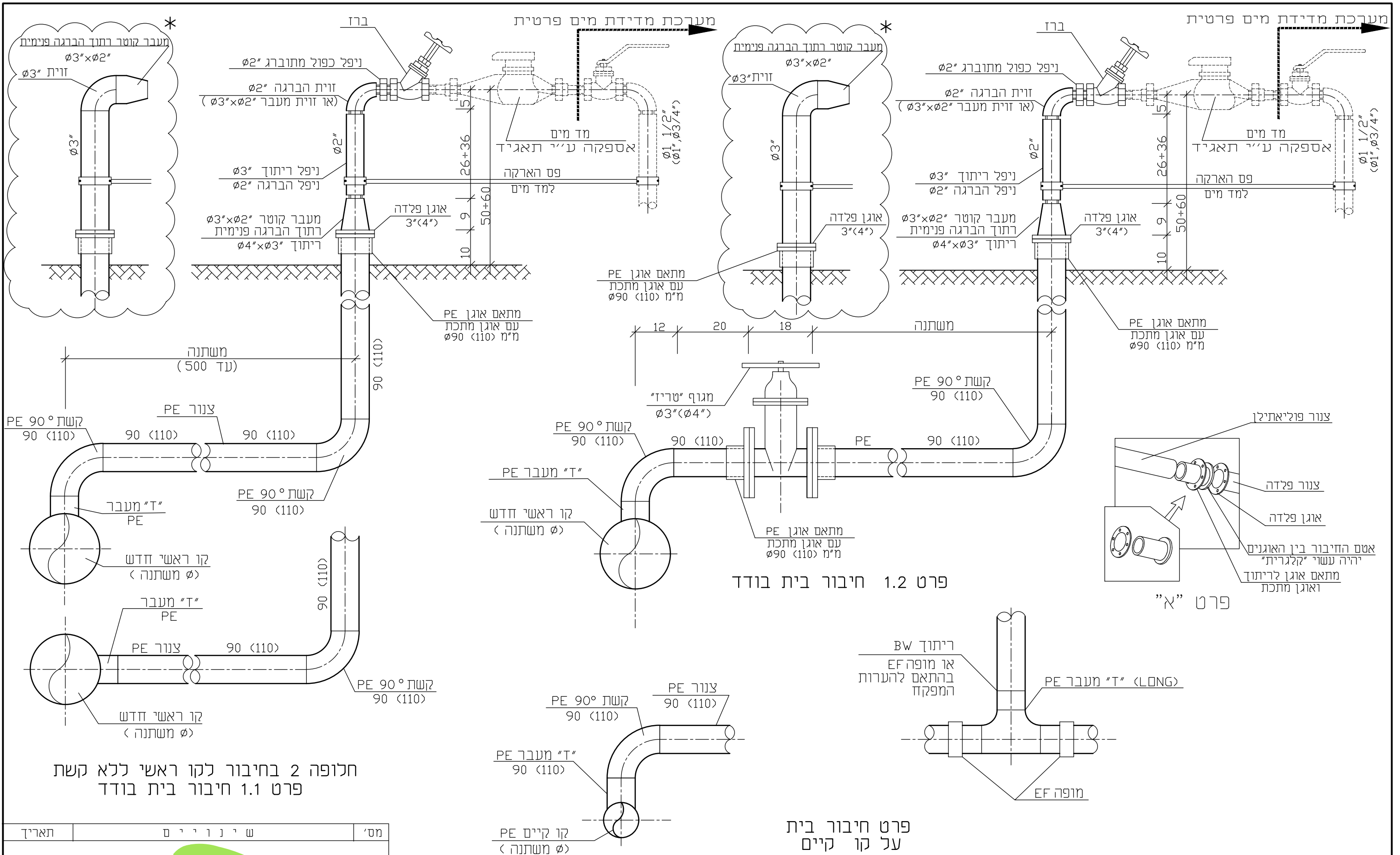




# נספח ב'

**פרטים סטנדרטיים מים וביוב**

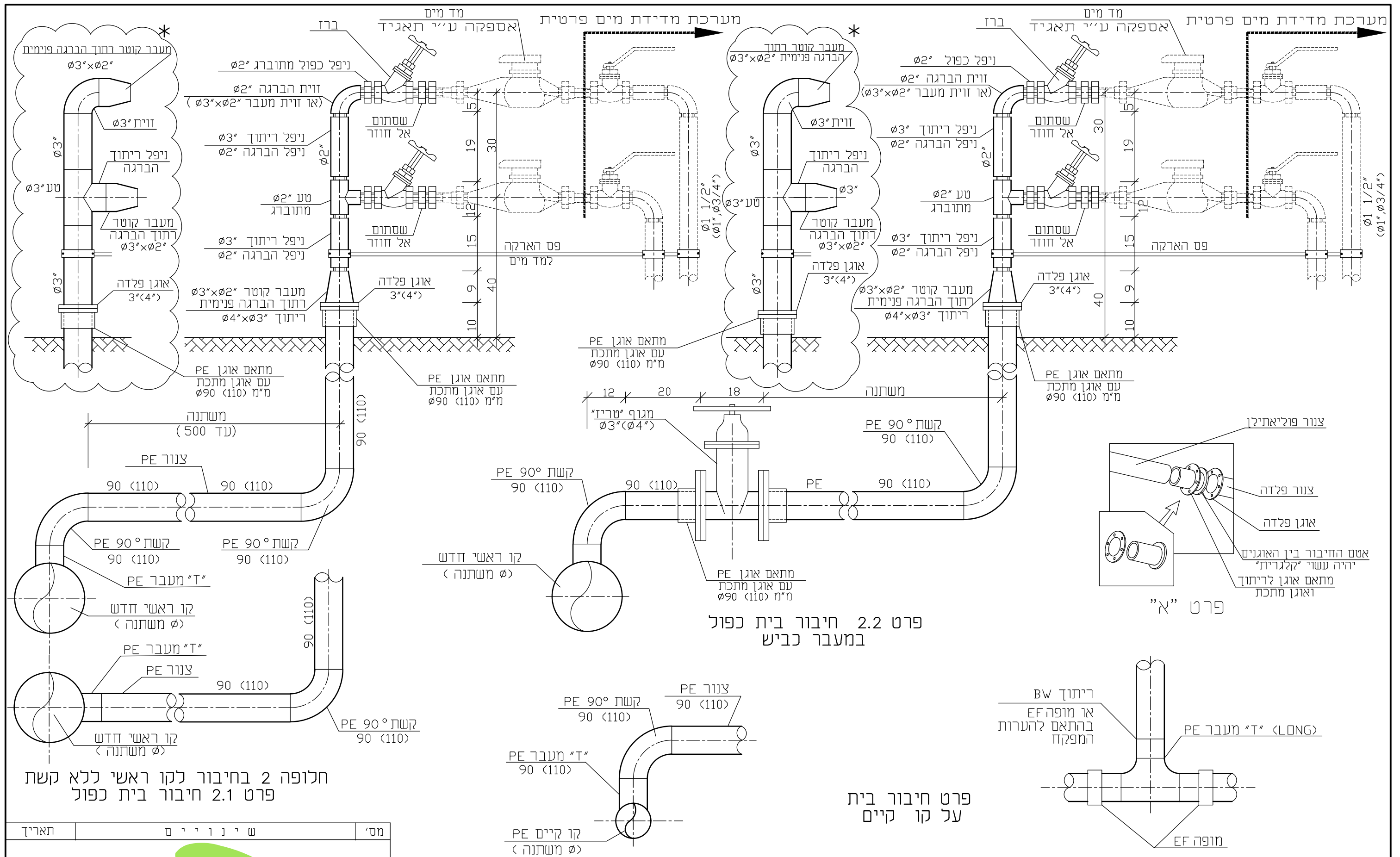
**תאגיד מי כרמל בע"מ**



מס'	ש י נ ו י י ס	תאריך
<b>מי כרמל בע"מ</b> תאגיד חמים וחביב של חיפה רח היריב 10 תיפח 31047 טל 04-8685921 פקס 04-8685821		
תאריך	שם התכנית	שם הקובץ
28/11/2018	פרט 1.1 חיבור בית בודד PE	PRAT-M1_13
מס' תכנית	שם התכנית	שם הקובץ
PE_M/01	פרט 1.1 חיבור בית בודד PE	PRAT-M1_13

פרט 1.1 חיבור בית בודד עד קוטר  $2''$  ( $3''$ )  
 (מד מים מתוברג) קנ"מ 1:10

הערה:  
 קוטר הזקף יהיה  $\phi 3$  כאשר קוטר אחד ממדי המים יהיו  $\phi 2$   
 אביזרים פוליאתילן יהיו לריתוך פנים BW וריתוך בשיטת EF דרג 16 (SDR.11)



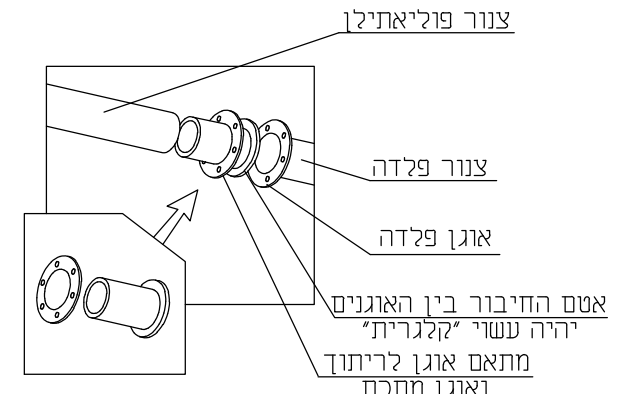
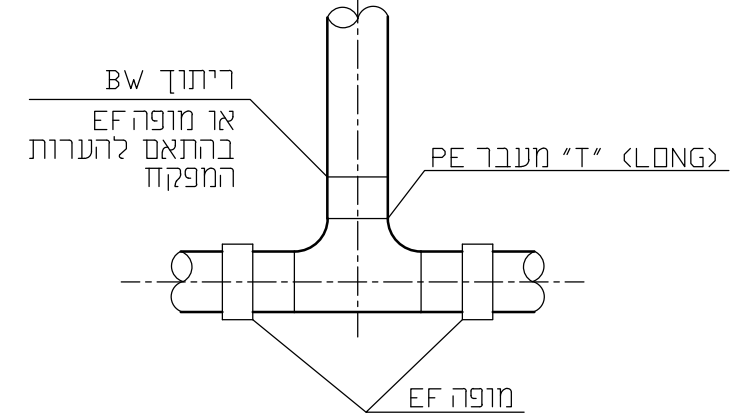
פרט 2.2 חיבור בית כפול במעבר כביש

פרט "א"

חלופה 2 בחיבור לקו ראשי ללא קשת פרט 2.1 חיבור בית כפול

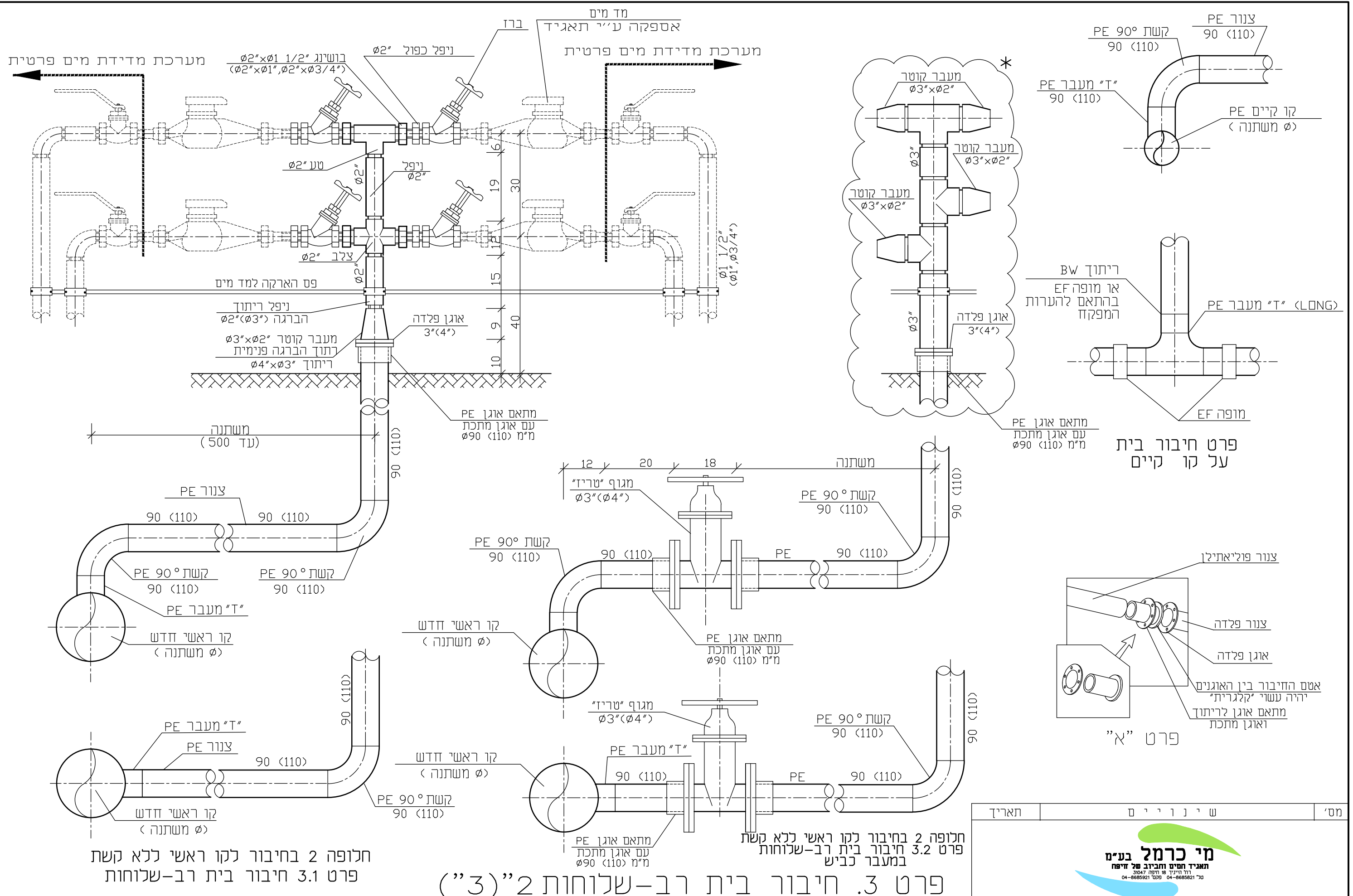
פרט חיבור בית על קו קיים

פרט 2. חיבור בית כפול (3") 2" (מד מים מתוברג) קנ"מ 1:10



מס'	ש י נ ו י י מ	תאריך
<b>מי כרמל בע"מ</b> תאגיד חמים וחביב של חיפה 31047 דפוס 04-8685821 פקס 04-8685821 טל		
שם התכנית	שם הקובץ:	מס' תכנית
פרט 2. חיבור בית כפול 2" PE	PRAT-M1_13	PE_M/02
תאריך	שם התכנית	שם הקובץ:
28/11/2018	פרט 2. חיבור בית כפול 2" PE	PRAT-M1_13

הערה: קוטר הזקף יהיה 3" כאשר קוטר אחד ממדי המים הינו 2" אביזרים פוליאתילן יהיו לריתוך פנים BW וריתוך בשיטת EF דרג 16 (SDR.11)



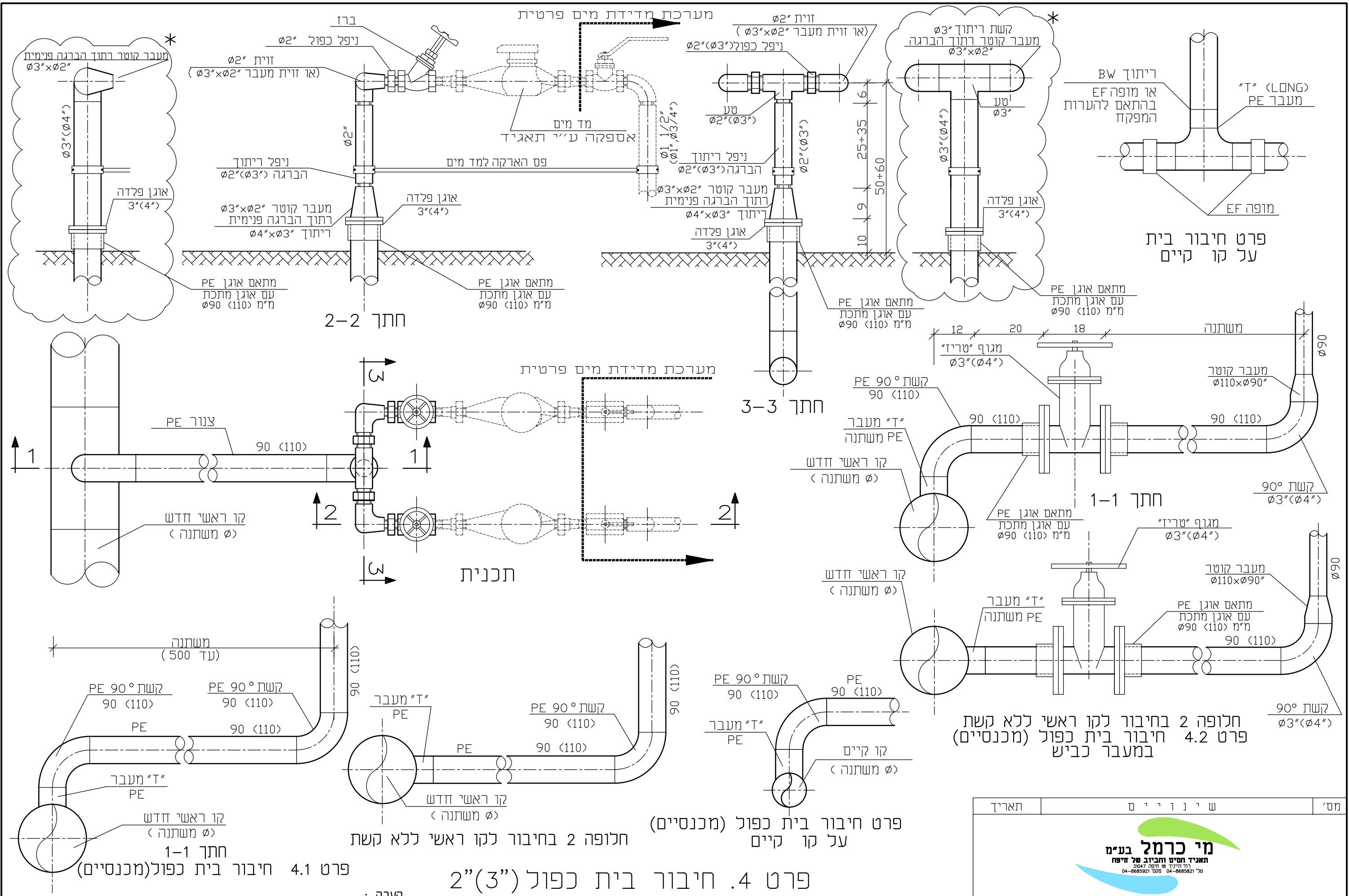
חלופה 2 בחיבור לקו ראשי ללא קשת  
פרט 3.1 חיבור בית רב-שלוחות

פרט 3. חיבור בית רב-שלוחות 2 ("3")

(מד מים מתוברג) קנ"מ 1:10

הערה:  
קוטר הזקף יהיה  $\phi 3"$  כאשר קוטר אחד ממדי המים הינו  $\phi 2"$   
אביזרים פוליאתילן יהיו לריתוך פנים BW וריתוך בשיטת EF דרג 16 (SDR.11)

מס'	ש י נ ו י י מ	תאריך
<b>מי כרמל בע"מ</b> תאגיד חמים וחביב של חיפה רח הנינג 18 חיפה 31047 טל 04-8685821 פקס 04-8685821		
שם התכנית	שם הקובץ:	מס' תכנית
פרט 3. חיבור בית רב שלוחות	PRAT-M1_13	PE_M/03
תאריך	28/11/2018	

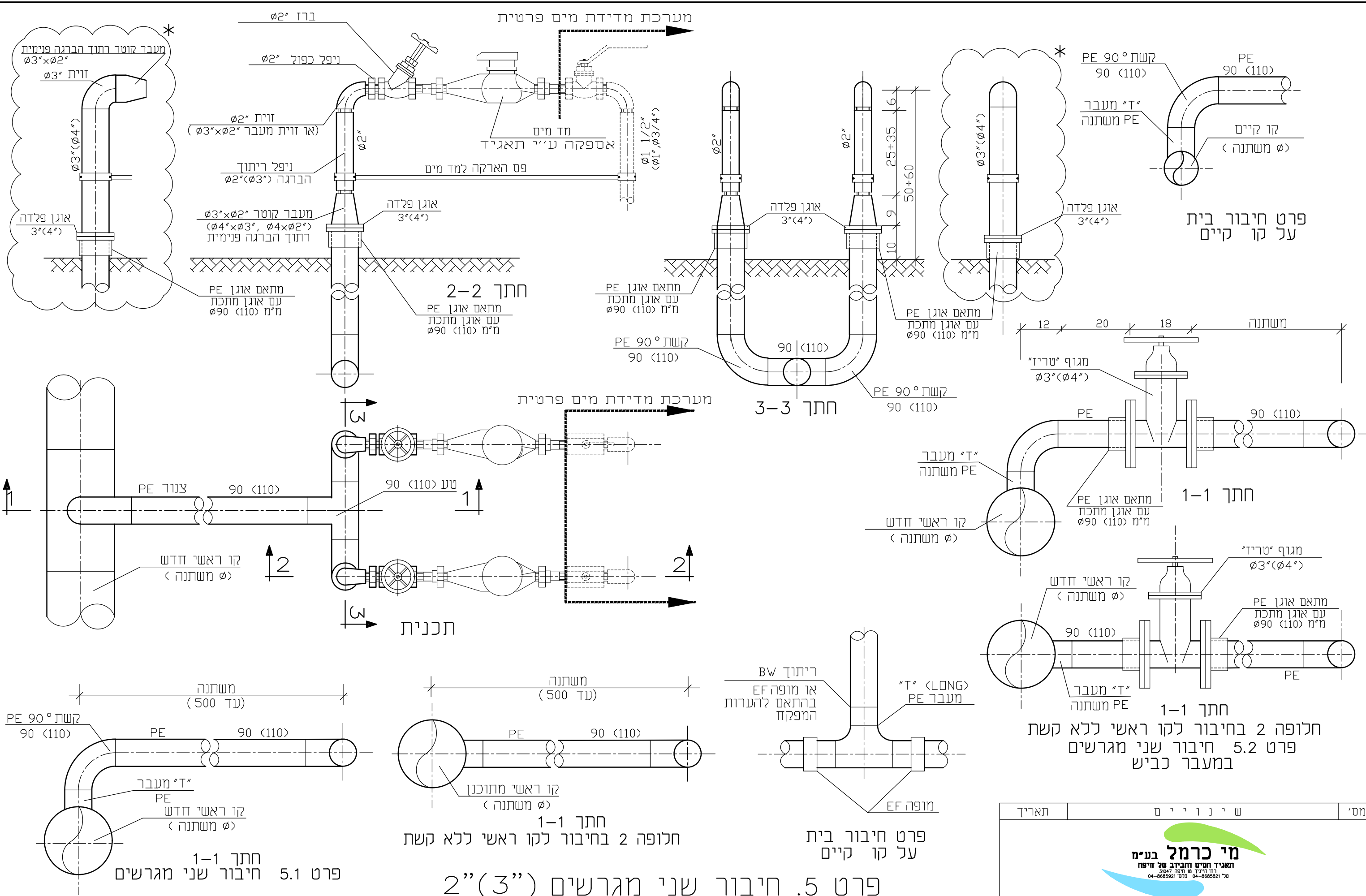


הערה:  
 קוטר הזקף יהיה  $\phi 3$  כאשר קוטר אחד ממדי המים הינו  $\phi 2$   
 אביזרים פוליאתילן יהיו לריתוך פנים BW וריתוך בשיטת EF דרג 16 (SDR.11)

פרט 4. חיבור בית כפול (3")  
 (מד מים מתוברג) קנ"מ 1:10

מס' תאריך	שם התכנית	שם הקובץ	מס' תכנית
28/11/2018	פרט 4. חיבור בית כפול (מכנסיים) PE 2"	PRAT-M1_13	PE_M/04

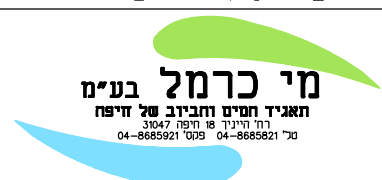




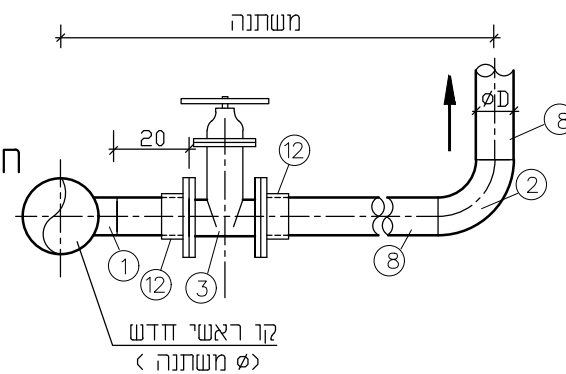
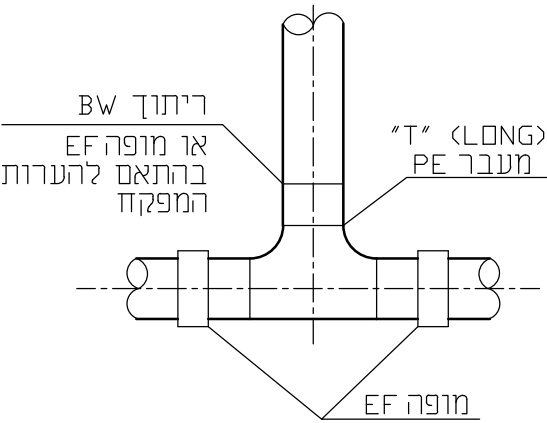
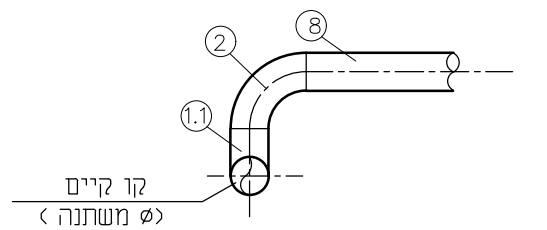
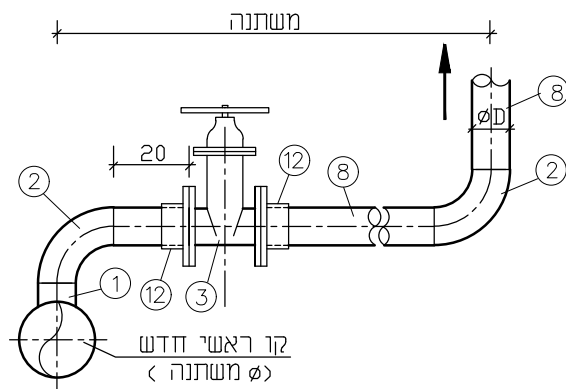
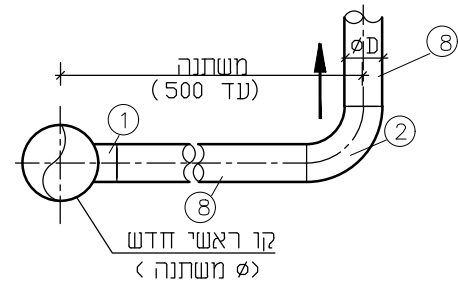
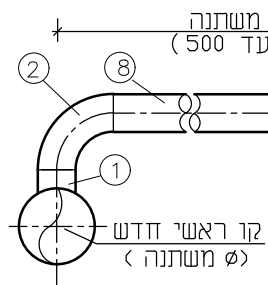
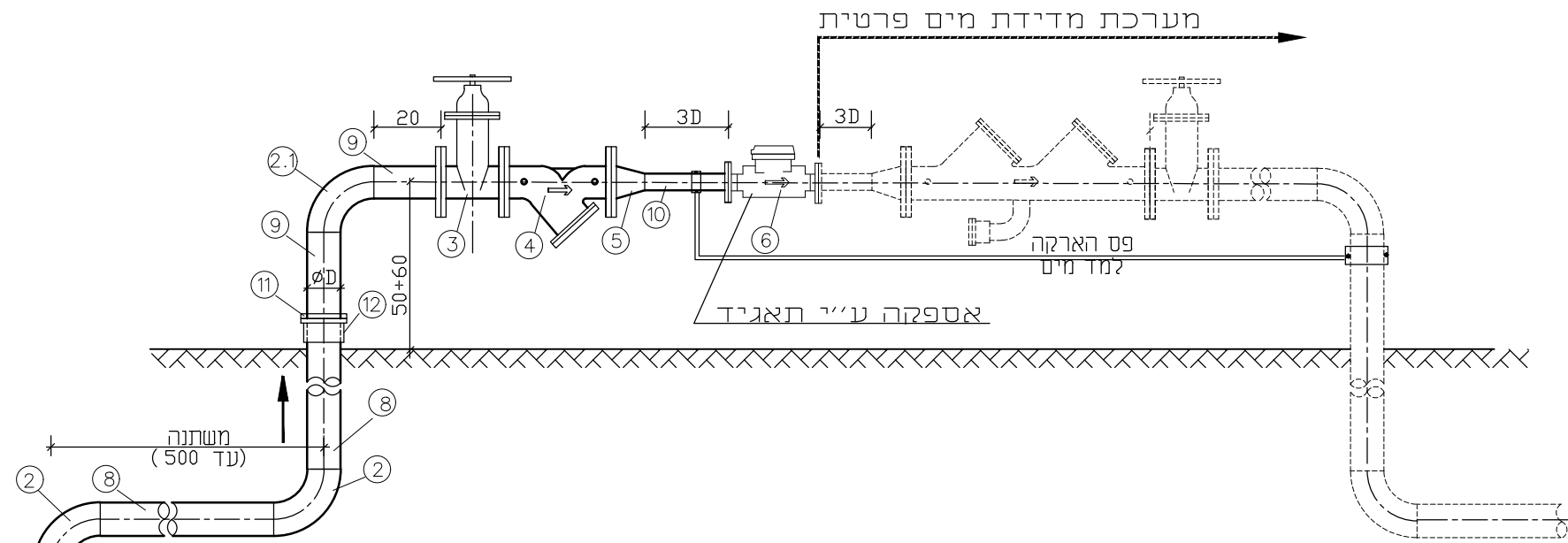
הערה:  
 קוטר הזקף יהיה  $\phi 3$  כאשר קוטר אחד ממדי המים הינו  $\phi 2$   
 אביזרים פוליאתילן יהיו לריתוך פנים BW וריתוך בשיטת EF דרג 16 (SDR.11)

פרט 5. חיבור שני מגרשים (3") 2"  
 קנ"מ 1:10

מס' תאריך	שם התכנית	שם הקובץ	מס' תכנית
28/11/2018	פרט 5. חיבור שני מגרשים 2" PE	PRAT-M1_13	PE_M/05



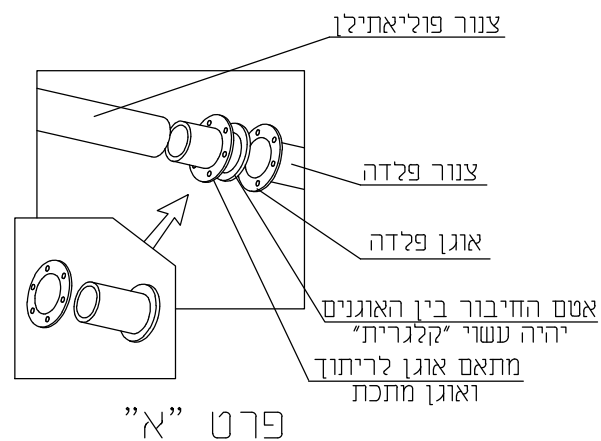




חלופה 2 בחיבור לקו ראשי ללא קשת פרט 6.1 חיבור בית בודד

פרט חיבור בית בודד על קו קיים

פרט 6.2 חיבור בית בודד במעבר כביש

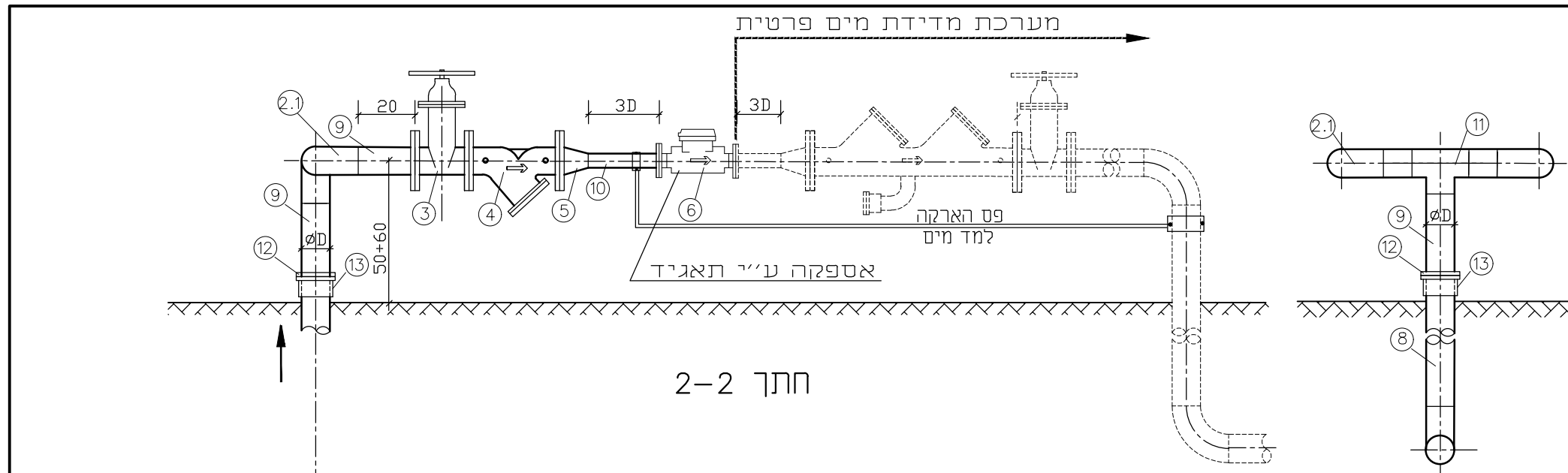


מס' סידורי	המוצר	קוטר	מידה-ס"מ
1	"D" מעבר פוליאתילן	משתנה	משתנה
1.1	"D" מעבר LONG לריתוך EF+BW	משתנה	משתנה
2	קשת PE 90°	13.9	Ø90
		15.8	Ø110
		21.0	Ø160
2.1	קשת פלדה	18.0	Ø3"
		19.0	Ø4"
		21.0	Ø6"
3	מגוף "טריו"	18.0	Ø3"
		19.0	Ø4"
		21.0	Ø6"
4	מסנן	*	Ø3"
		*	Ø4"
		*	Ø6"
5	מעבר קוטר	10.2	Ø3"×Ø2"
		10.2	Ø4"×Ø2"
		10.2	Ø4"×Ø3"
		14.0	Ø6"×Ø3"
		14.0	Ø6"×Ø4"
		*	Ø2"
6	מד מים	*	Ø3"
		*	Ø4"
		*	Ø4"
7	מופה EF	משתנה	משתנה
8	צנור פוליאתילן PE100+	בקטעים	Ø90
		בקטעים	Ø110
		בקטעים	Ø160
9	צנור פלדה עטוף "טריו" או APC-3	בקטעים	Ø3"
		בקטעים	Ø4"
		בקטעים	Ø6"
10	צנור פלדה עטוף "טריו" או APC-3	בקטעים	Ø2"
		בקטעים	Ø3"
		בקטעים	Ø4"
11	אוגן פלדה	Ø2"	
		Ø3"	
		Ø4"	
12	מתאם אוגן פוליאתילן עם אוגן מתכת	14.5	Ø90
		15.5	Ø110
		19.5	Ø160

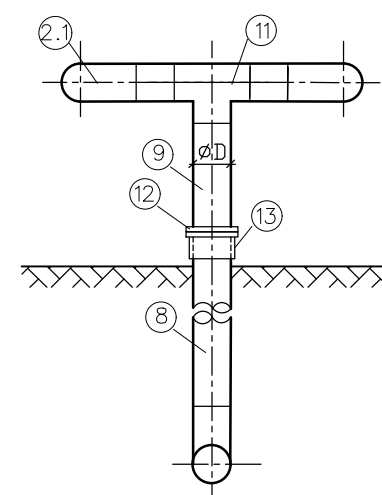
\*משתנה לפי דגם המוצר והיצרן

פרט 6. חיבור בית בודד 3", 4", 6" (מד מים מאוגן) קנ"מ 1:20

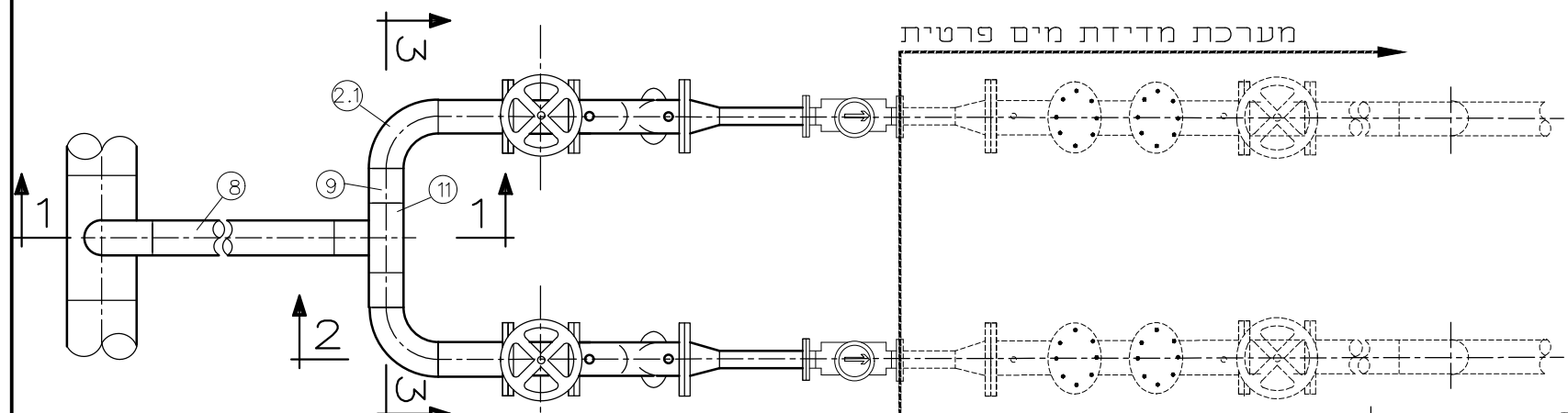
מס'	ש י נ ו י י מ	תאריך
תאריך	שם התכנית	שם הקובץ
28/11/2018	פרט 6. חיבור בית בודד 3", 4", 6"	PRAT-M1_13
מס' תכנית	שם התכנית	שם הקובץ
PE_M/06	פרט 6. חיבור בית בודד 3", 4", 6"	PRAT-M1_13



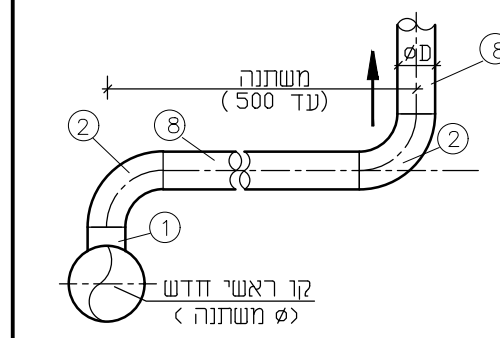
חתך 2-2



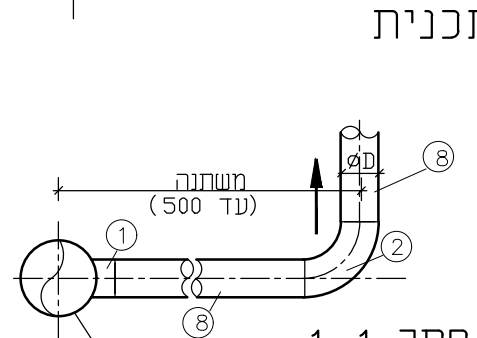
חתך 3-3



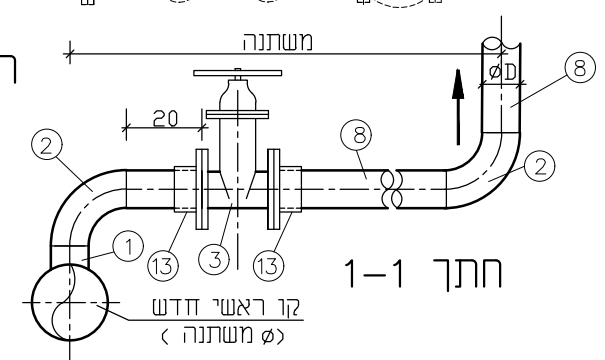
תכנית



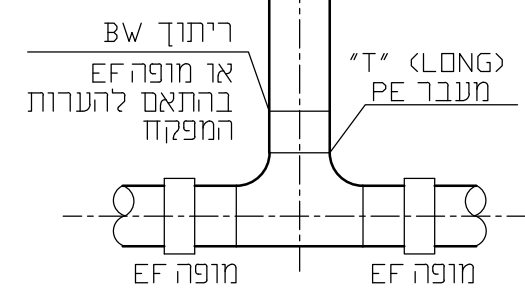
חתך 1-1



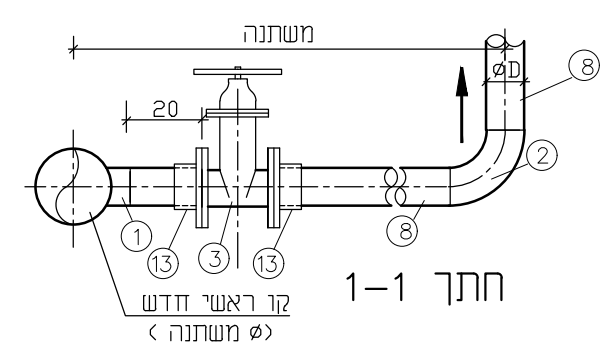
חתך 1-1



חתך 1-1

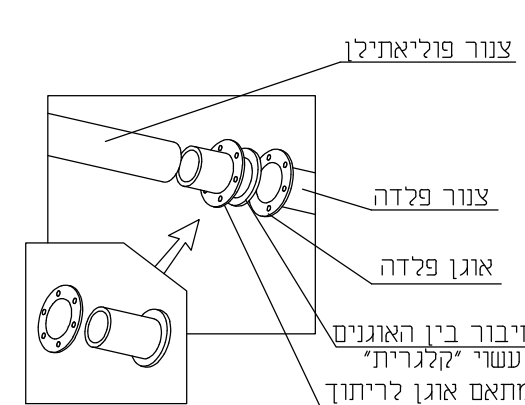


פרט חיבור בית על קו קיים



חתך 1-1

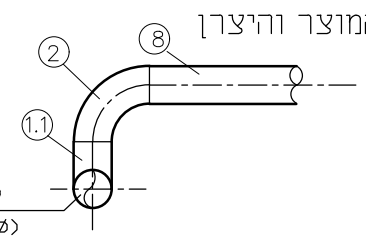
פרט 7.2 חיבור כפול (מכנסיים) במעבר כביש



פרט "א"

פרט 7. חיבור כפול (מכנסיים) 6", 4" (מד מים מאוגן) קנ"מ 1:20

מס' סידורי	המוצר	קוטר משתנה	מידה-ס"מ
1	"T" מעבר פוליאתילן	משתנה	משתנה
1.1	"T" מעבר LONG לריתוך EF+BW	משתנה	משתנה
2	קשת 90° פוליאתילן	13.9	Ø90
		15.8	Ø110
		21.0	Ø160
2.1	קשת פלדה	18.0	Ø3"
		19.0	Ø4"
		21.0	Ø6"
3	מגוף "טריז"	18.0	Ø3"
		19.0	Ø4"
		21.0	Ø6"
4	מסנן	*	Ø3"
		*	Ø4"
		*	Ø6"
5	מעבר קוטר	10.2	Ø3"×Ø2"
		10.2	Ø4"×Ø2"
		10.2	Ø4"×Ø3"
		14.0	Ø6"×Ø3"
		14.0	Ø6"×Ø4"
6	מד מים	*	Ø2"
		*	Ø3"
		*	Ø4"
7	מופה PE	משתנה	משתנה
8	צנור פוליאתילן PE100+	בקטעים	Ø90
		בקטעים	Ø110
		בקטעים	Ø160
9	צנור פלדה עטוף "טריז" או APC-4	בקטעים	Ø3"
		בקטעים	Ø4"
		בקטעים	Ø6"
10	צנור פלדה עטוף "טריז" או APC-3	בקטעים	Ø2"
		בקטעים	Ø3"
		בקטעים	Ø4"
11	"T"	17.2	Ø3"
		21.0	Ø4"
		28.6	Ø6"
12	אוגן פלדה	Ø2"	
		Ø3"	
		Ø4"	
13	מתאם אוגן פוליאתילן עם אוגן מתכת	14.5	Ø90
		15.5	Ø110
		19.5	Ø160



פרט חיבור בית על קו קיים

מס'	ש י נ ו י י ם	תאריך
<b>מי כרמל בע"מ</b> תאגיד חטיבת חיבורי טל חיפה 31047 ת"ד חיפה 31047 טל 04-8685921 פקס 04-8685821		
מס' תכנית	שם הקובץ	שם התכנית
PE_M/07	PRAT-M1_13	פרט 7. חיבור שני מגרשים 6", 4"
28/11/2018		

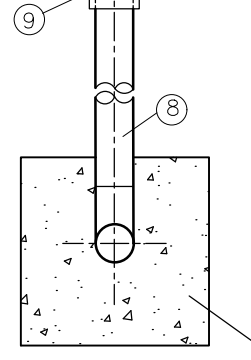
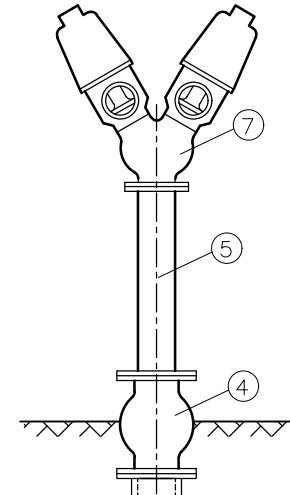
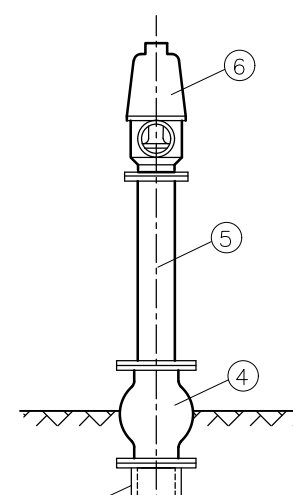
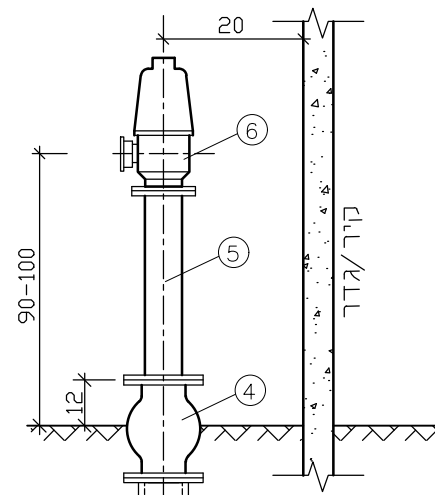




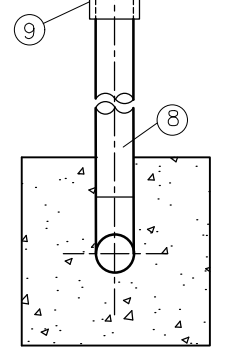
אביזרים פוליאתילן יהיו לריתוך פנים BW וריתוך בשיטת EF דרג 16 (SDR.11)

מס' סידורי	המוצר	קוטר	מידה-ס"מ
1	"D" מעבר פוליאתילן	משתנה	משתנה
1.1	"D" מעבר LONG לריתוך EF+BW	משתנה	משתנה
2	קשת 90° פוליאתילן	15.8 21.0	Ø110 Ø160
3	מגוף "טריז"	19.0 21.0	Ø4" Ø6"
4	מתקן שבירה	25.5* 32.0*	Ø4" Ø6"
5	זקף חרושתי	50 *	Ø4"
6	ברז מאוגן	48 *	Ø3"×Ø4"
7	ברז מאוגן כפול	48 *	2×Ø3"×Ø4" 2×Ø3"×Ø6"
8	צנור פוליאתילן PE 100+	בקטעים 160	Ø110
9	מתאם אוגן פוליאתילן עם אוגן מתכת	15.50 19.50	Ø110 Ø160
10	מופה EF	משתנה	משתנה

\*משתנה לפי דגם המוצר והיצרן

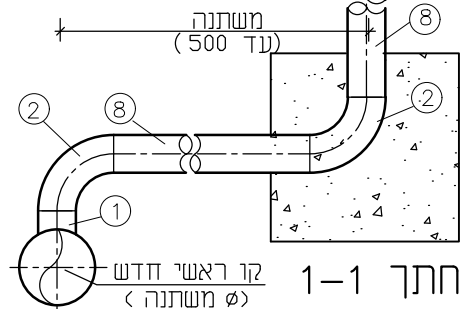


גוש עיגון מבטון "ב-20" 50x50x50 ס"מ

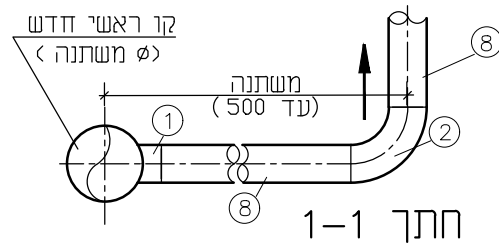


חתך 2-2 הידרנט בודד פרט "א"

חתך 2-2 הידרנט כפול פרט "ב"

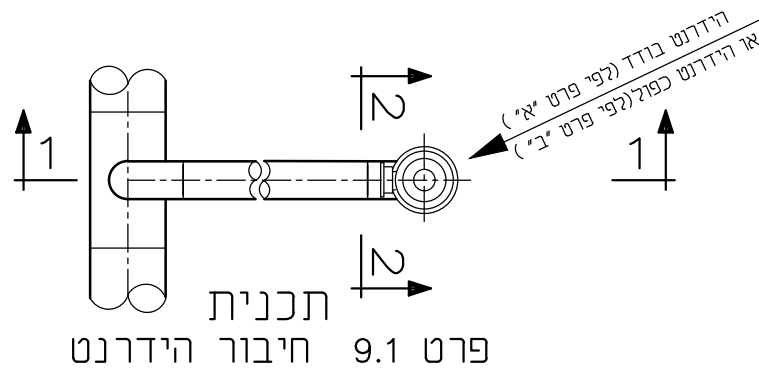


חתך 1-1 קו ראשי חדש (Ø משתנה)

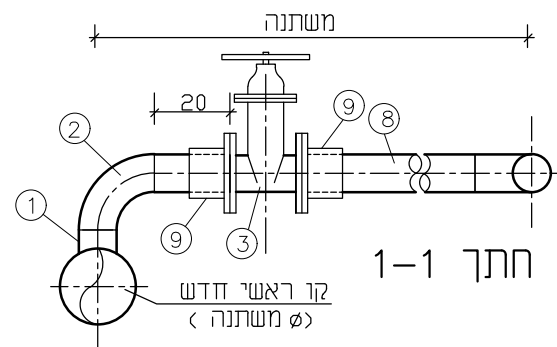


חתך 1-1 קו ראשי חדש (Ø משתנה)

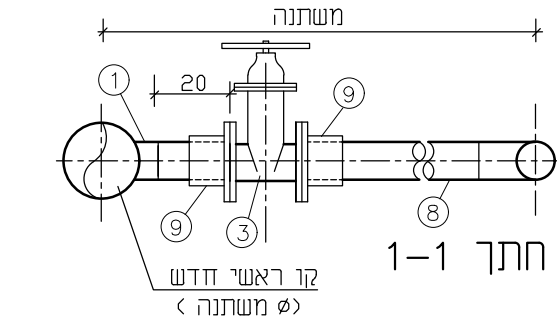
חלופה 2 בחיבור לקו ראשי ללא קשת



תכנית פרט 9.1 חיבור הידרנט

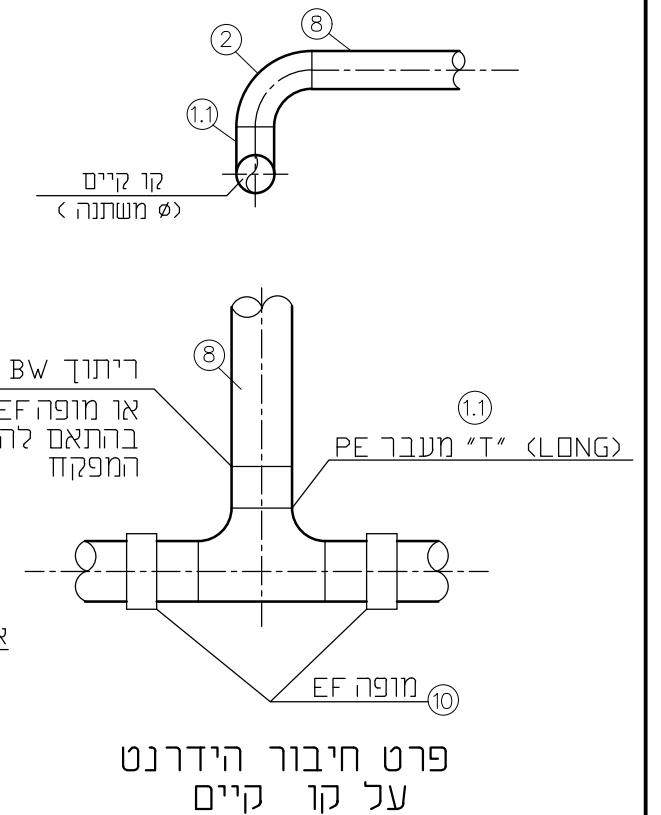
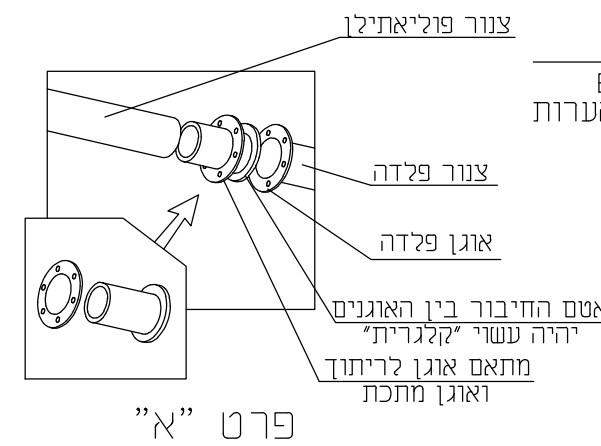


חתך 1-1 קו ראשי חדש (Ø משתנה)



חתך 1-1 קו ראשי חדש (Ø משתנה)

חלופה 2 בחיבור לקו ראשי ללא קשת פרט 9.2 חיבור הידרנט במעבר כביש

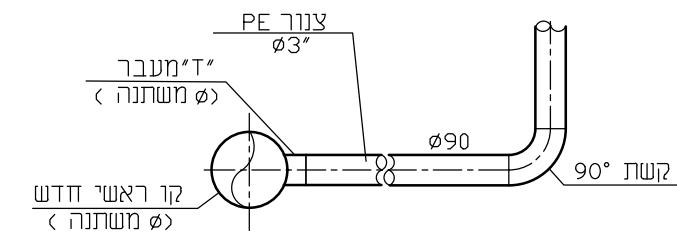
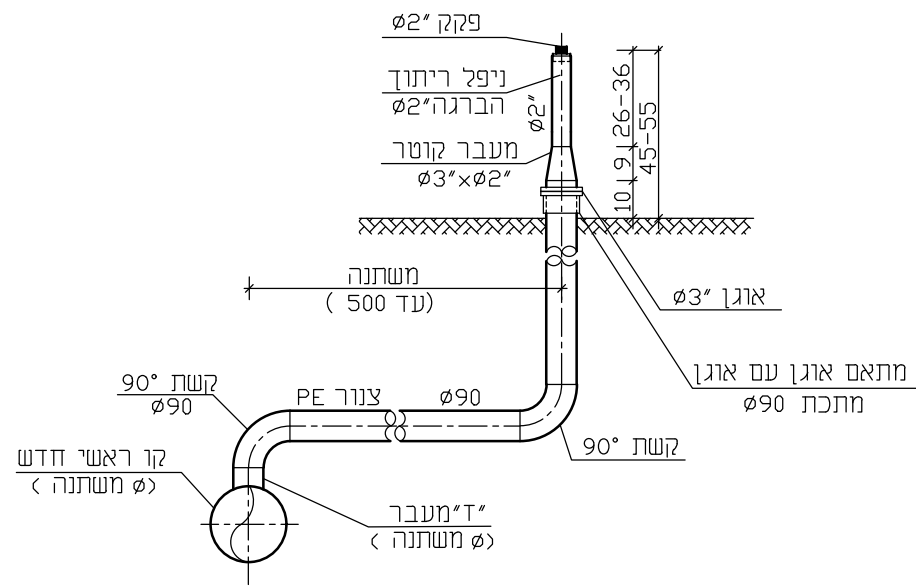


# פרט 9. חיבור הידרנט כפול ובודד קנ"מ 20:1

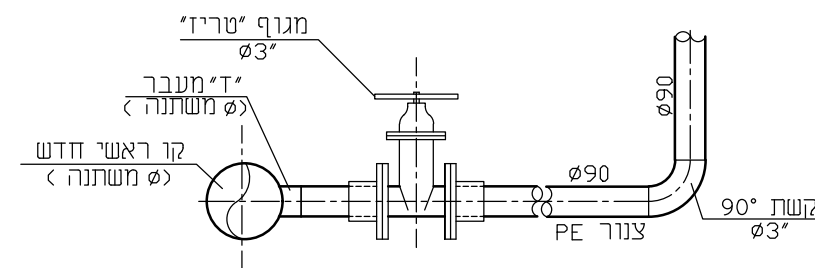
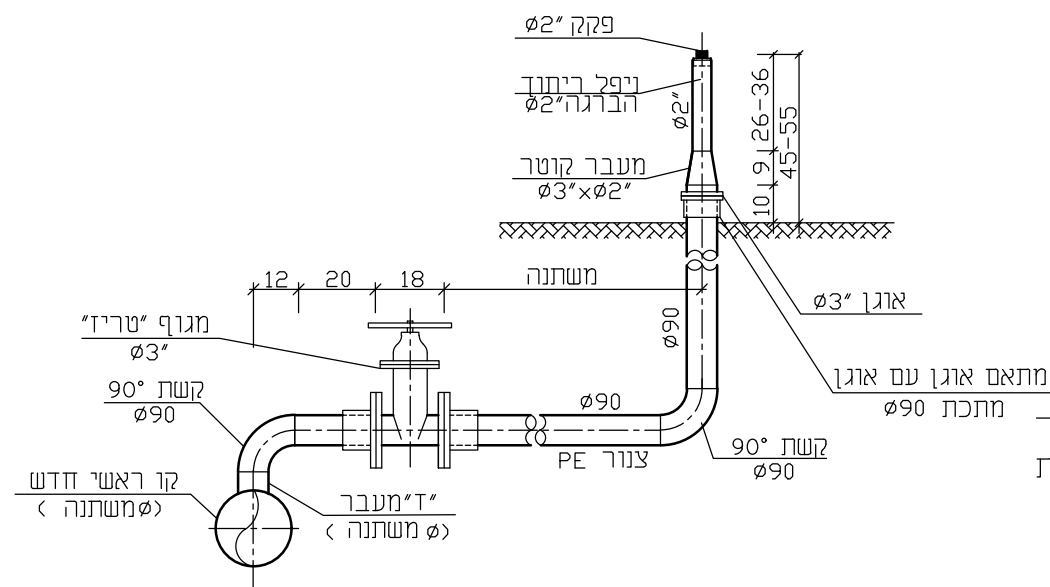
הערה: אביזרים פוליאתילן יהיו לריתוך פנים BW וריתוך בשיטת EF דרג 16 (SDR.11)

מס'	ש י נ ו י י ם	תאריך
<b>מי כרמל בע"מ</b> תאגיד חמים וחביב של חיפה רחוב ירידן 10 חיפה 31047 טל' 04-8685821 פקס' 04-8685821		
תאריך	שם התכנית	שם הקובץ
28/11/2018	פרט 9. חיבור הידרנט כפול ובודד PE	PRAT-M1_13
מס' תכנית	PE_M/09	

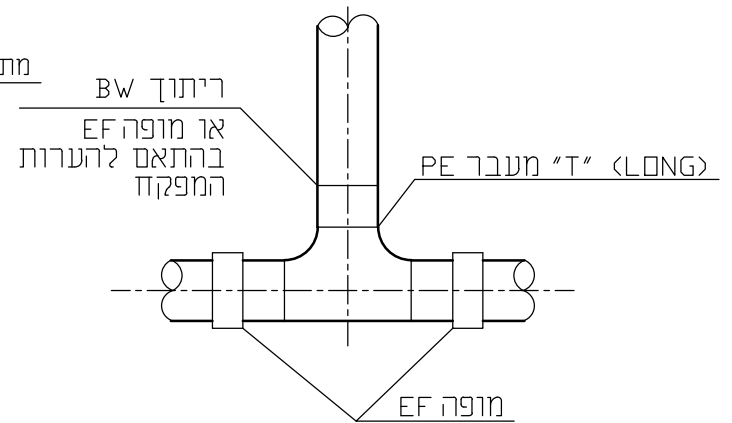




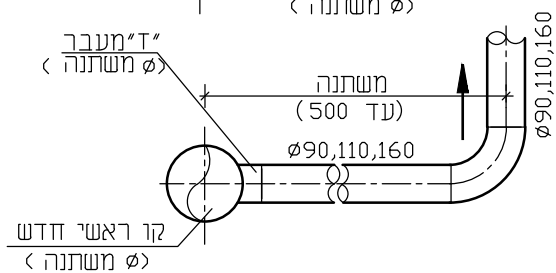
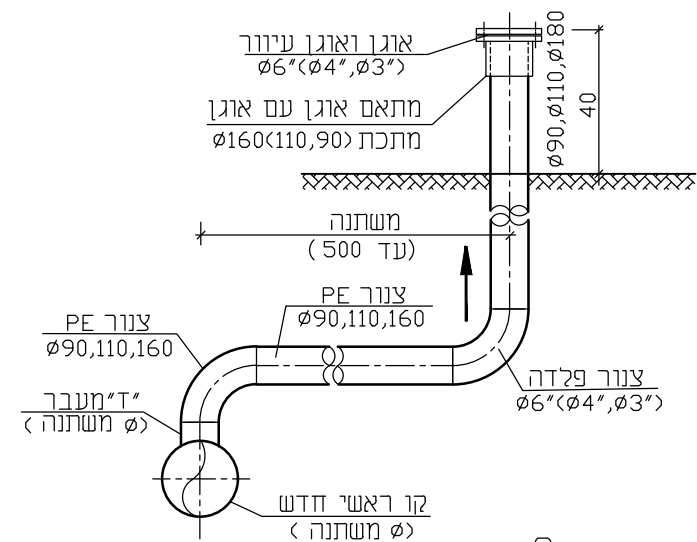
חלופה 2 בחיבור לקו ראשי ללא קשת הכנה לחיבור בית או מערכת השקייה 2"



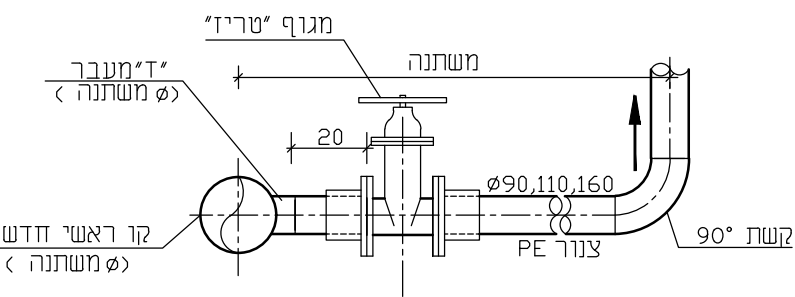
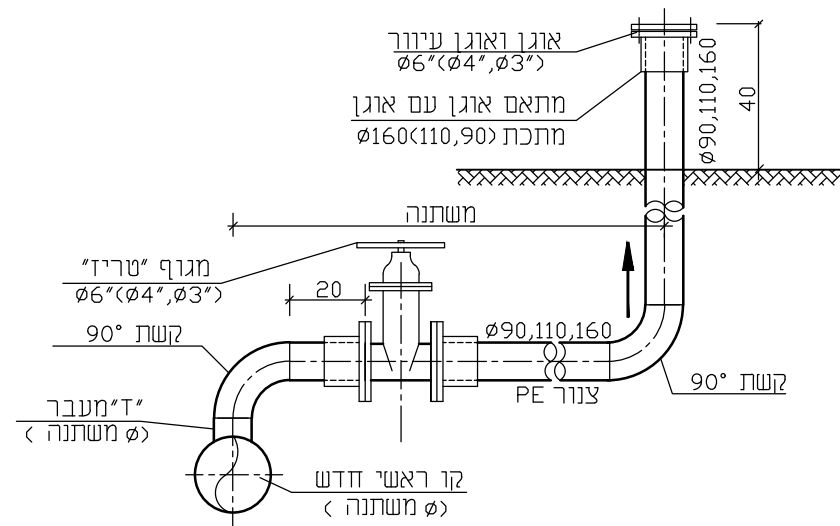
חלופה 2 בחיבור לקו ראשי ללא קשת הכנה לחיבור בית או מערכת השקייה 2" במעבר כביש



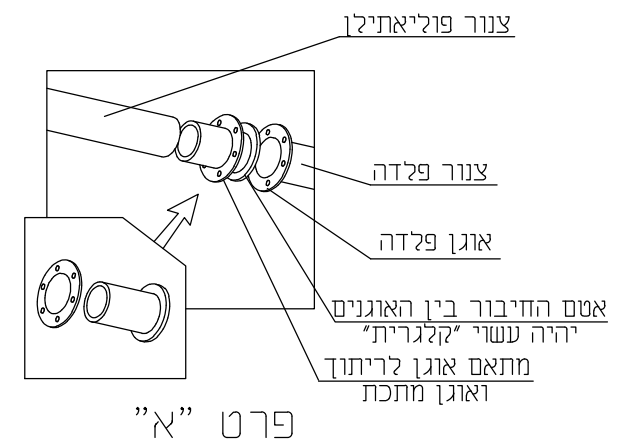
פרט חיבור על קו קיים



חלופה 2 בחיבור לקו ראשי ללא קשת פרט הכנה לחיבור בית (6", 4", 3")



חלופה 2 בחיבור לקו ראשי ללא קשת פרט הכנה לחיבור בית (4", 3") 6" במעבר כביש



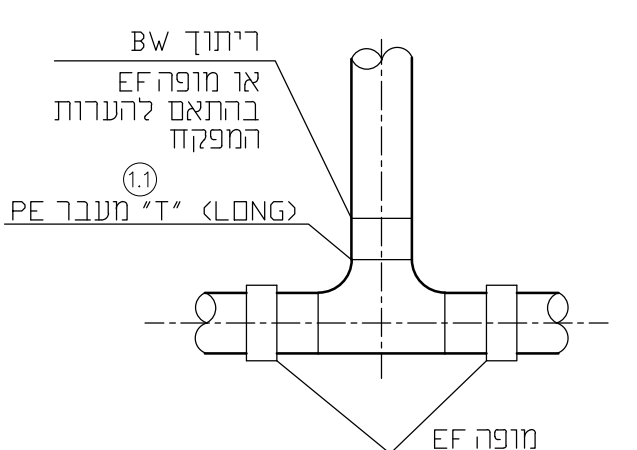
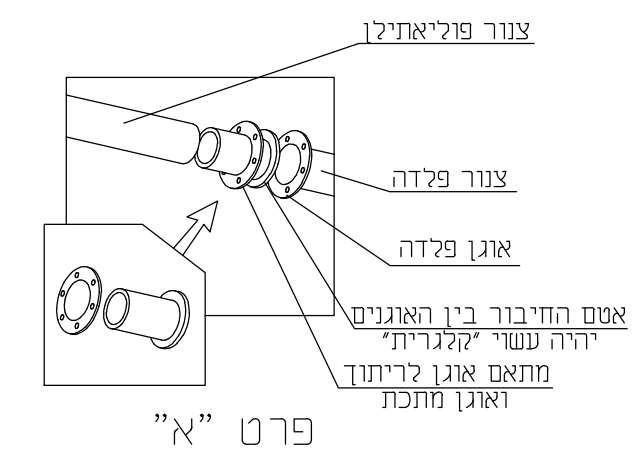
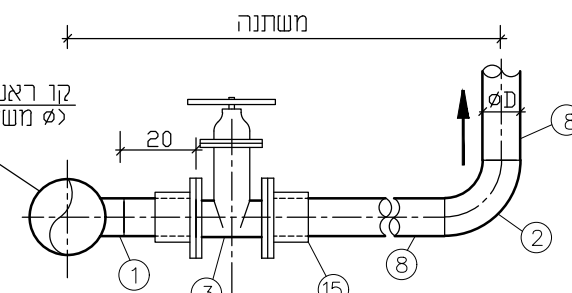
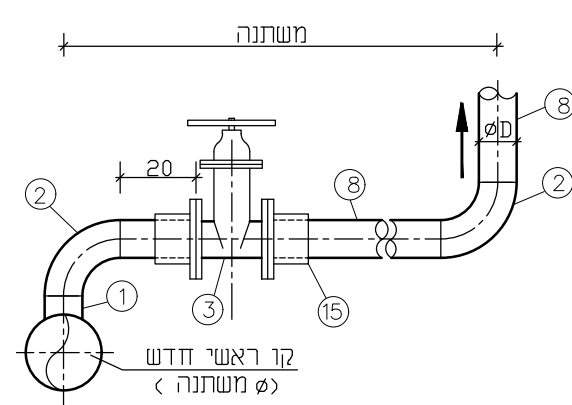
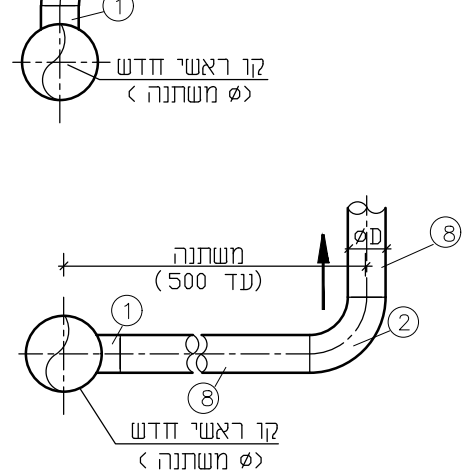
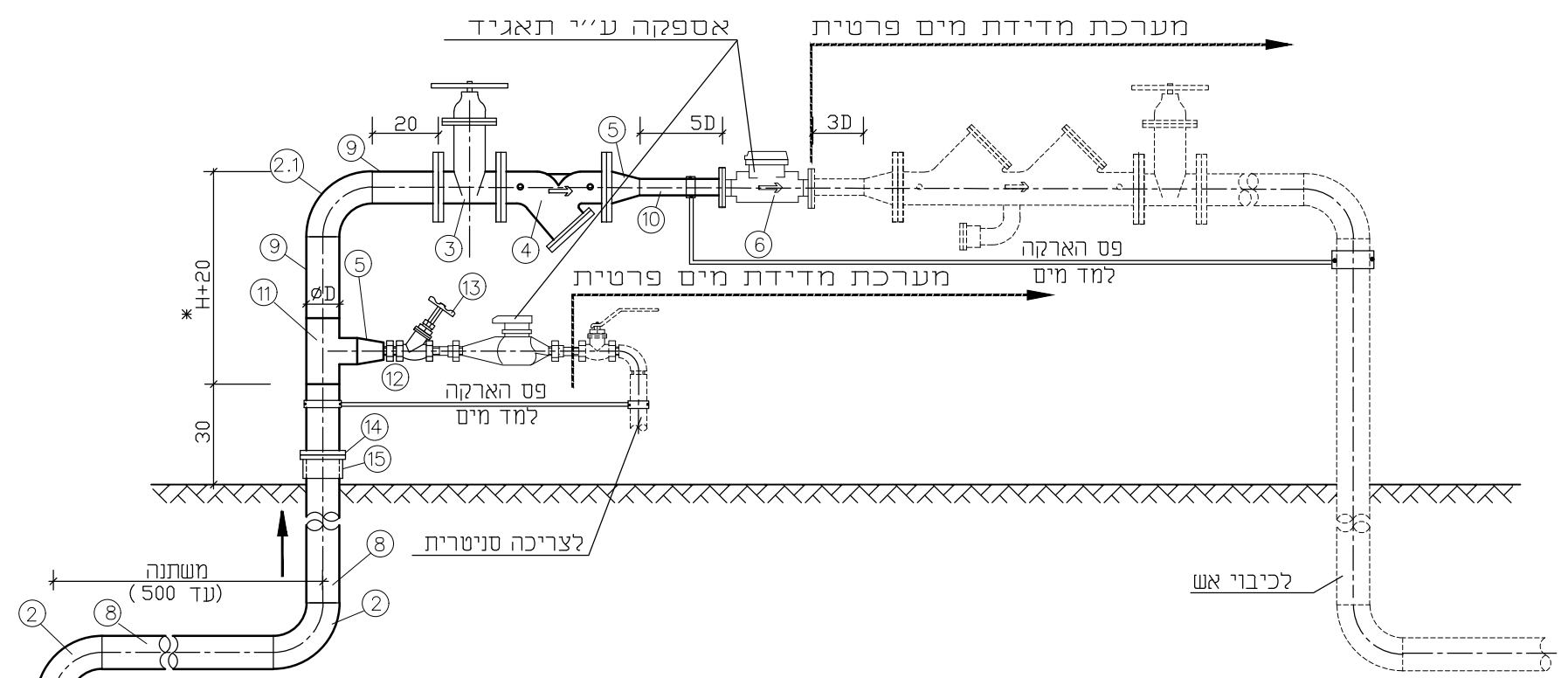
פרט "א"

## פרט 11. הכנה לחיבור בית קנ"מ 1:20

מס'	ש י נ ו י י מ	תאריך
<b>מי כרמל בע"מ</b> תאגיד חמים וחביב של חיפה <small>רח הניני 18 חיפה 31047 טל 04-8685821 04-8685921</small>		
תאריך	שם התכנית	שם הקובץ
28/11/2018	פרט 11. הכנה לחיבור בית PE	PRAT-M1_13
מס' תכנית	שם התכנית	שם הקובץ
PE_M/11	פרט 11. הכנה לחיבור בית PE	PRAT-M1_13

הערה:

אביזרים פוליאתילן יהיו לריתוך פנים BW וריתוך בשיטת EF דרג 16 (SDR.11)



חלופה 2 בחיבור לקו ראשי ללא קשת פרט 12.1 חיבור משותף למערכת כיבוי אש ובית בודד

חלופה 2 בחיבור לקו ראשי ללא קשת פרט 12.2 חיבור משותף למערכת כיבוי אש ובית בודד במעבר כביש

מס' סידורי	המוצר	קוטר	מידה-ס"מ
1	"T" מעבר PE	משתנה	משתנה
1.1	"T" מעבר LONG לריתוך EF+BW	משתנה	משתנה
2	קשת 90° PE	Ø90	13.9
		Ø110	15.8
		Ø160	21.0
2.1	קשת 90° פלדה	Ø3"	11.4
		Ø4"	15.2
		Ø6"	22.9
3	מגוף "טריו"	Ø3"	18.0
		Ø4"	19.0
		Ø6"	21.0
4	מסנן	Ø3"	*
		Ø4"	*
		Ø6"	*
5	מעבר קוטר-הברגה/ריתוך	Ø3" x Ø2"	10.2
6	מד מים	Ø2"	*
		Ø3"	*
		Ø4"	*
7	זקיף ריתוך	Ø3"	7.0
		Ø4"	7.5
8	צנור PE	Ø90	בקטעים
		Ø110	בקטעים
		Ø160	בקטעים
9	צנור פלדה עטוף "טריו" או APC-4	Ø3"	בקטעים
		Ø4"	בקטעים
		Ø6"	בקטעים
10	צנור פלדה עטוף "טריו" או APC-3	Ø2"	בקטעים
		Ø3"	בקטעים
		Ø4"	בקטעים
11	טע מעבר	Ø6" x Ø3"	12.0
12	ניפל כפול	Ø4" x Ø3"	10.0
		Ø3"	8.00
13	ברז (בהתאם לדרוש במפרט)	Ø2"	7.00
14	אוגן פלדה	Ø2"	
		Ø3"	
		Ø4"	
15	מתאם אוגן פוליאתילן עם אוגן מתכת	Ø90	14.5
		Ø110	15.5
		Ø160	19.5

\*משתנה לפי דגם המוצר והיצרן

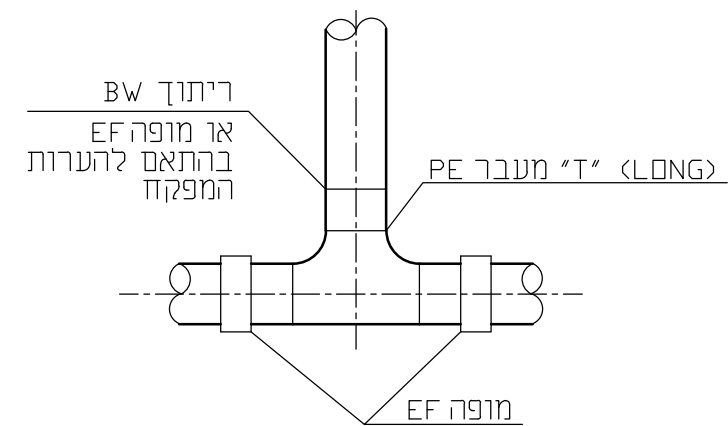
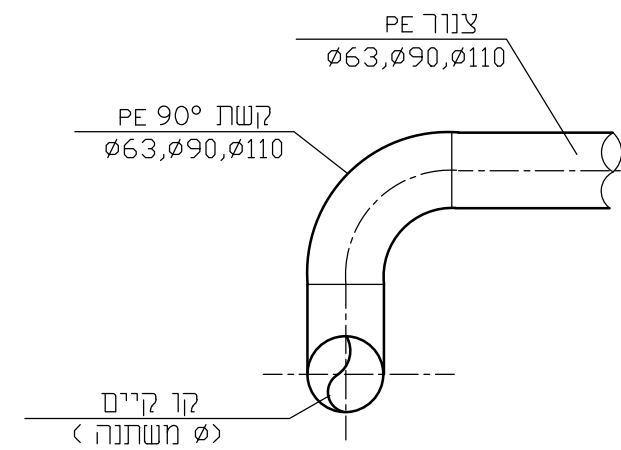
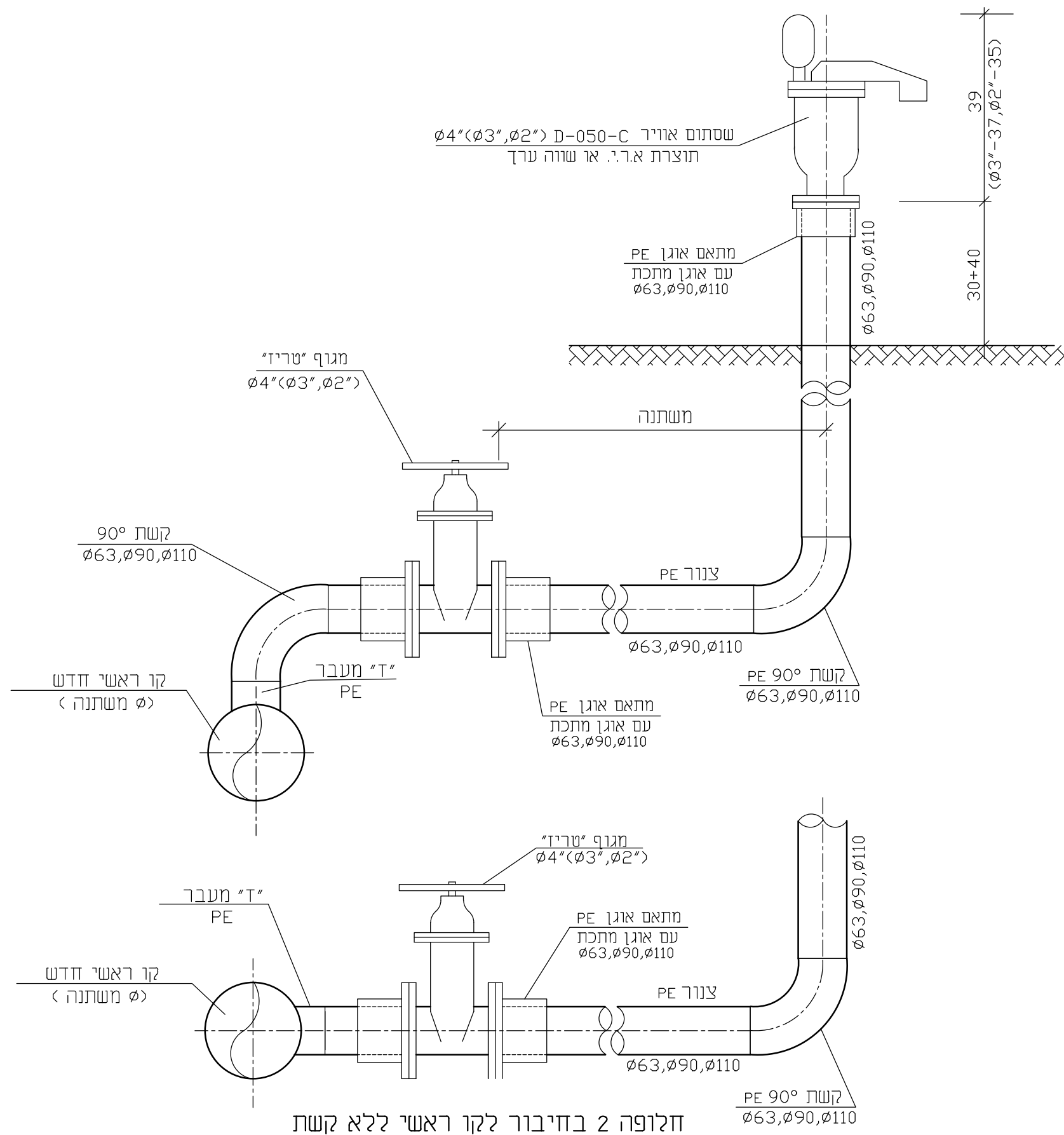
H=	70	3"
H=	80	4"
H=	90	6"

פרט 12. חיבור משותף למערכת כיבוי אש-צריכה סניטרית

מס' תכנית	שם הקובץ	שם התכנית	תאריך
PE_M/12	PRAT-M1_13	פרט 12. חיבור משותף למערכת כיבוי אש - צריכה סניטרית PE	28/11/2018

הערה: אביזרים פוליאתילן יהיו לריתוך פנים BW וריתוך בשטח EF דרג 16 (SDR.11)





חלופה 2 בחיבור לקו ראשי ללא קשת

### פרט 13. חיבור שסתום אוויר $4$ "( $3$ ", $2$ ")

קנ"מ 1:20

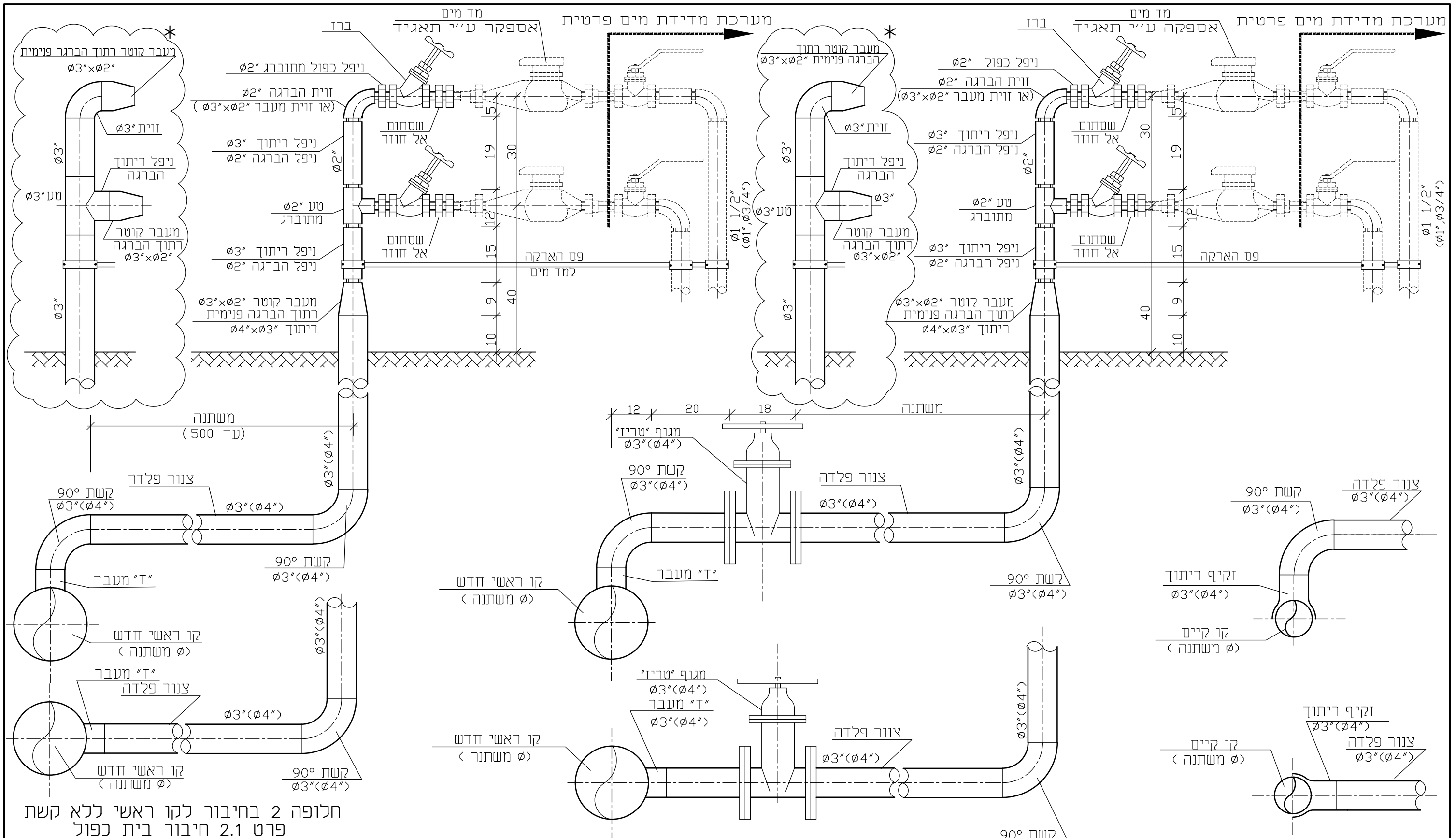
הערה:

אביזרים פוליאתילן יהיו לריתוך פנים BW וריתוך בשיטת EF דרג 16 (SDR.11)

1	עדכונים ושינויים		
מס'	ש י נ ו י י מ	תאריך	
תאריך	שם התכנית	שם הקובץ	מס' תכנית
28/11/2018	פרט 13. חיבור שסתום אוויר $4$ "( $3$ ", $2$ ")	PRAT-M1_13	PE_M/13







חלופה 2 בחיבור לקו ראשי ללא קשת פרט 2.1 חיבור בית כפול

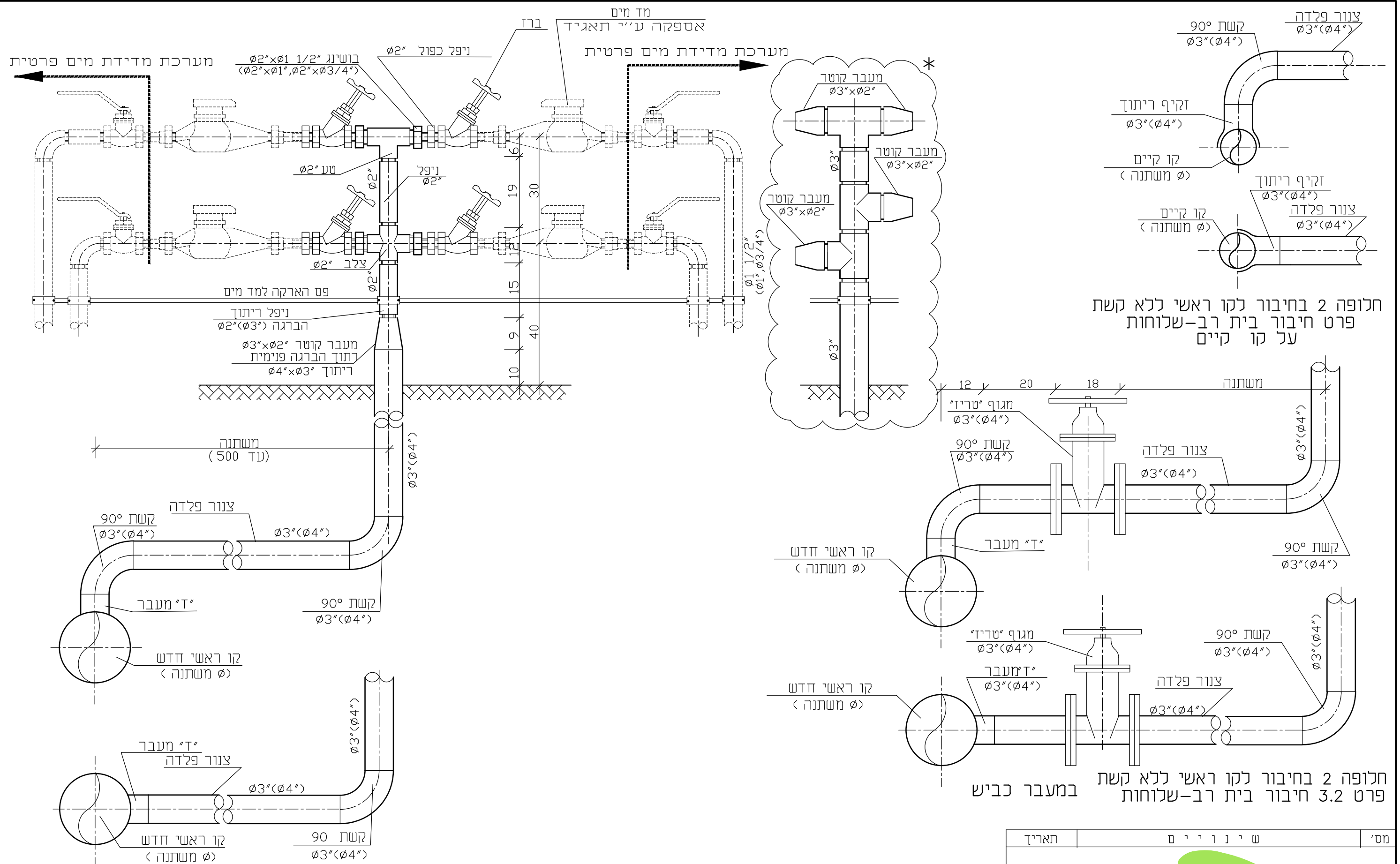
חלופה 2 בחיבור לקו ראשי ללא קשת פרט 2.2 חיבור בית כפול במעבר כביש

חלופה 2 בחיבור לקו ראשי ללא קשת פרט חיבור בית כפול על קו קיים

פרט 2. חיבור בית כפול (3") 2" (מד מים מתוברג) קנ"מ 1:10

מס'	ש י נ ו י י ם	תאריך
<b>מי כרמל בע"מ</b> תאגיד חמים ותביוב של חיפה רחוב ריינד 7 חיפה 31047 טל 04-8685921 04-8685921		
תאריך	שם התכנית	שם הקובץ:
28/11/2018	פרט 2. חיבור בית כפול"2	pratim.dwg
מס' תכנית		
M/02		

הערה: קוטר הזקף יהיה 3" כאשר קוטר אחד ממדי המים הינו 2"



חלופה 2 בחיבור לקו ראשי ללא קשת פרט חיבור בית רב-שלוחות על קו קיים

חלופה 2 בחיבור לקו ראשי ללא קשת פרט 3.2 חיבור בית רב-שלוחות במעבר כביש

חלופה 2 בחיבור לקו ראשי ללא קשת פרט 3.1 חיבור בית רב-שלוחות

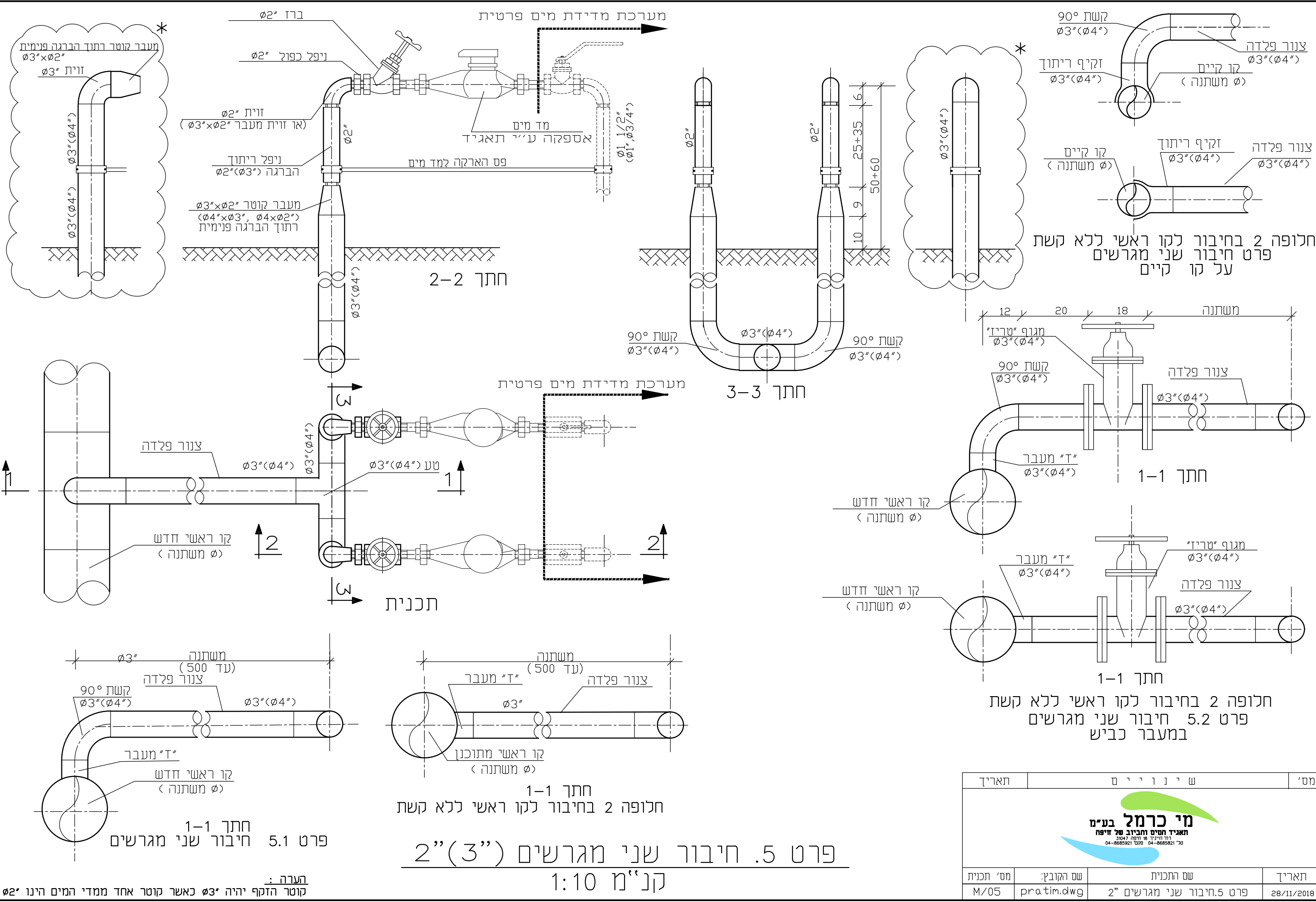
פרט 3. חיבור בית רב-שלוחות 2" (3") (מד מים מתוברג) קנ"מ 1:10

הערה:

קוטר הזקף יהיה 3" כאשר קוטר אחד ממדי המים הינו 2"

מס'	ש י נ ו י ם	תאריך
<b>מי כרמל בע"מ</b> תאגיד חמים וחביב של חיפה רחוב יוניון 3 חיפה 31047 טל' 04-8685921 פקס' 04-8685921		
תאריך	שם התכנית	שם הקובץ:
28/11/2018	פרט 3. חיבור בית רב-שלוחות	pretim.dwg
מס' תכנית		
M/03		

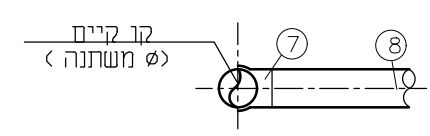
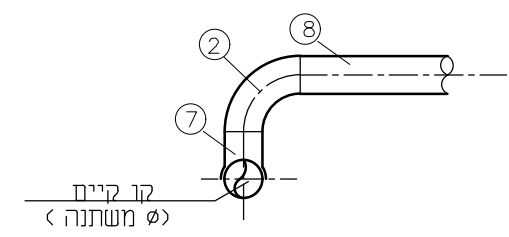
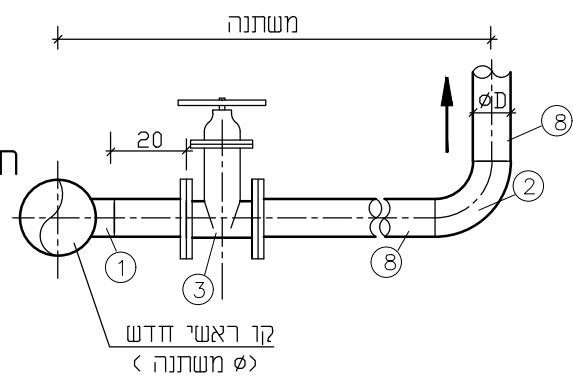
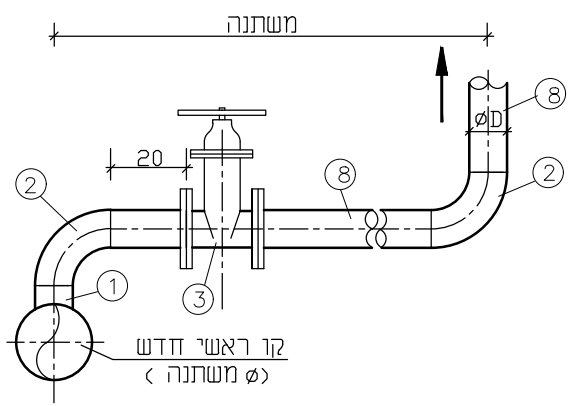
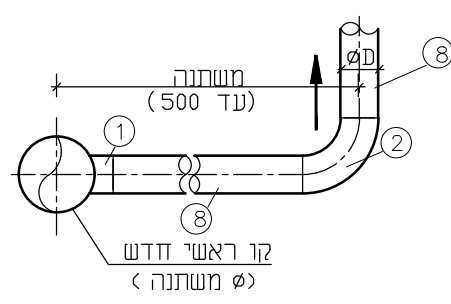
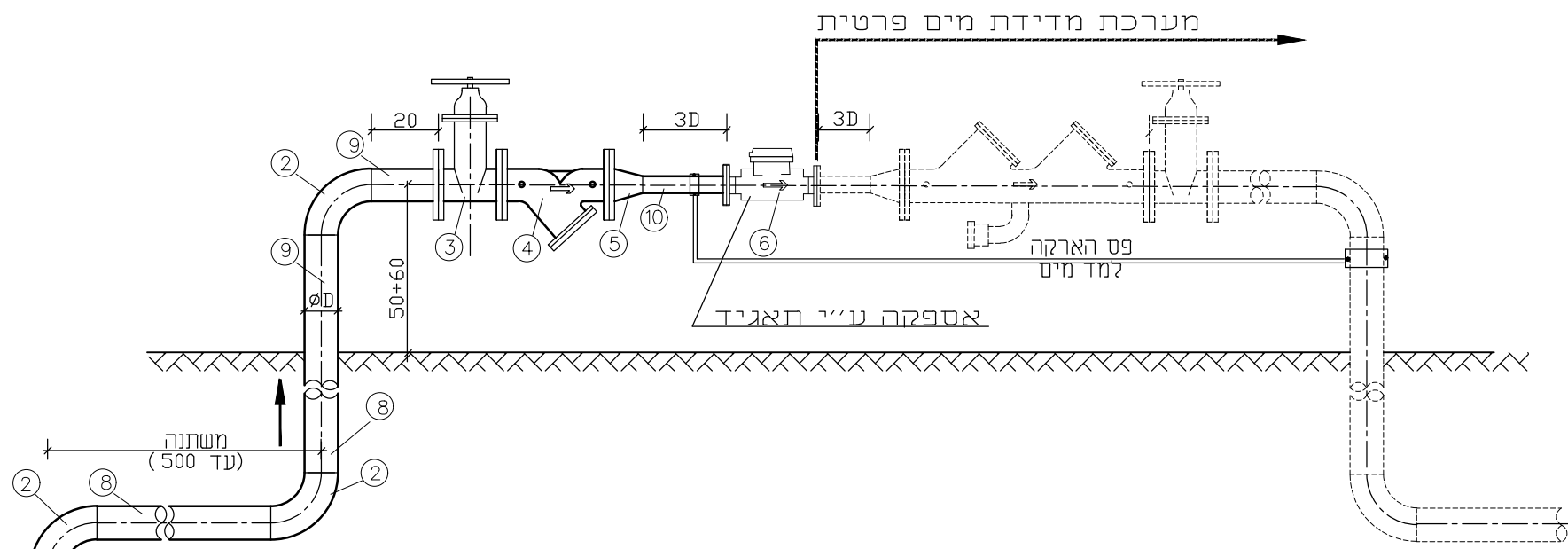




הערה: קוטר הדקף יהיה  $\phi 3$  כאשר קוטר אחד ממדי המים הינו  $\phi 2$

פרט 5.1 חיבור שני מגרשים  
 חתך 1-1  
 פרט 5.2 חיבור שני מגרשים במעבר כביש  
 חתך 1-1  
 חלופה 2 בחיבור לקו ראשי ללא קשת  
 חתך 1-1  
 פרט 5. חיבור שני מגרשים  $2''(3'')$   
 קנ"מ 1:10

מס'	ש י נ ו י י ס			תאריך
<b>מי כרמל בע"מ</b> תאגיד חמים וחביב של חיפה רחוב מייז' 8 חיפה 31047 טל 04-8665821 פקס 04-8665821				
תאריך	שם התכנית	שם הקובץ	מס' תכנית	
28/11/2018	פרט 5. חיבור שני מגרשים 2"	pretim.dwg	M/05	



חלופה 2 בחיבור לקו ראשי ללא קשת פרט 6.1 חיבור בית בודד

חלופה 2 בחיבור לקו ראשי ללא קשת פרט 6.2 חיבור בית בודד במעבר כביש

חלופה 2 בחיבור לקו ראשי ללא קשת פרט חיבור בית בודד על קו קיים

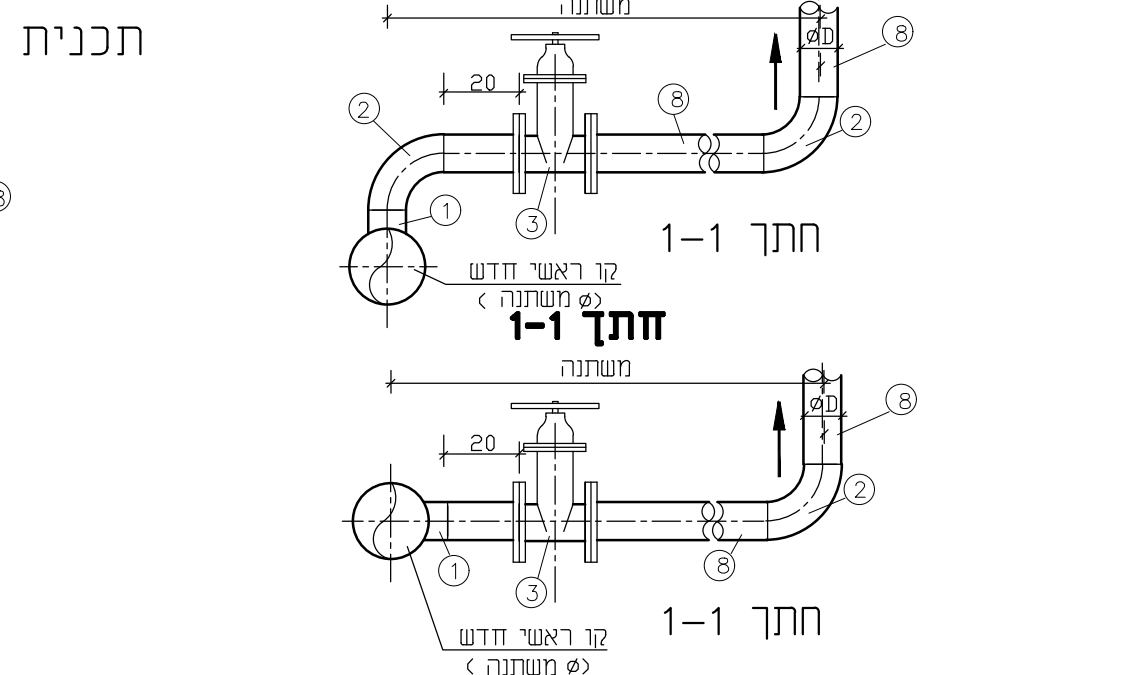
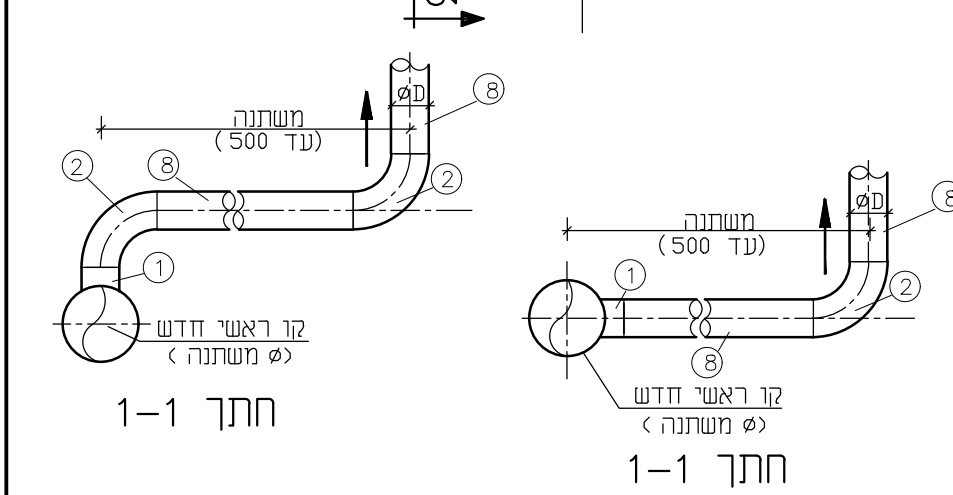
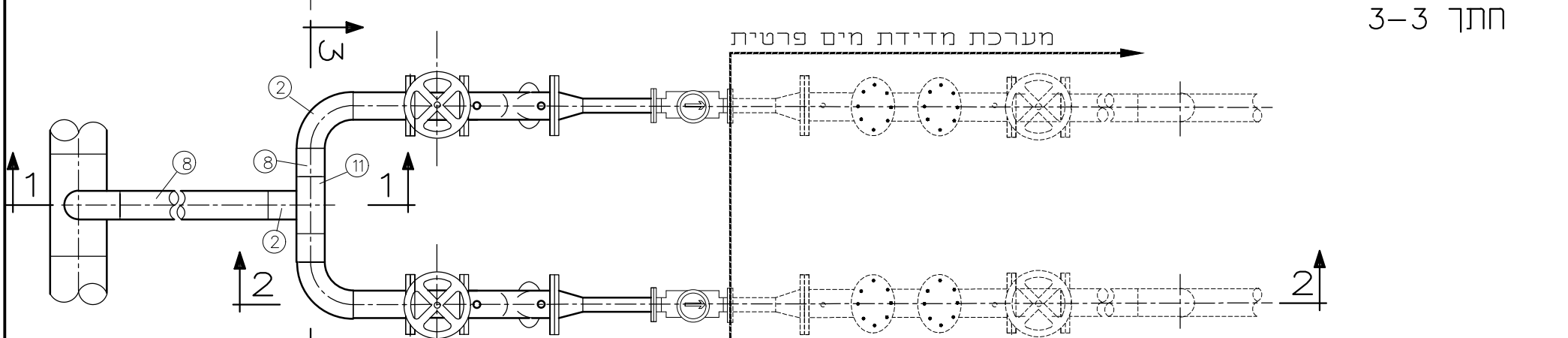
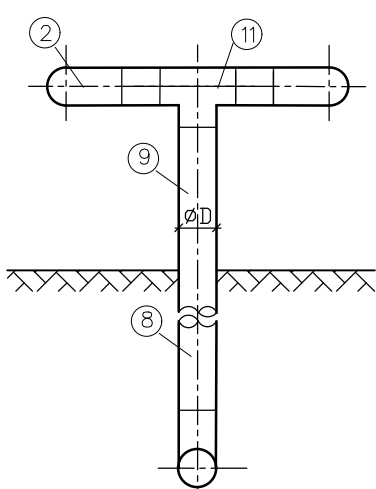
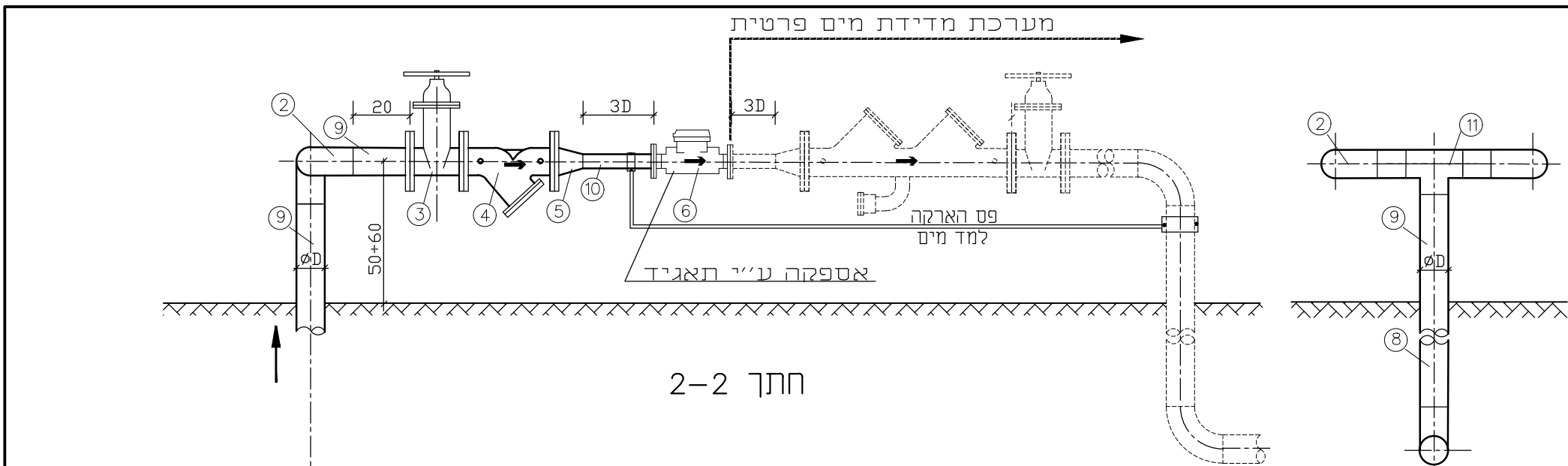
מס' סידורי	המוצר	קוטר	מידה-ס"מ
1	"ד" מעבר	משתנה	משתנה
2	קשת 90°	φ3"	11.4
		φ4"	15.2
		φ6"	22.9
3	מגוף "טריז"	φ3"	18.0
		φ4"	19.0
		φ6"	21.0
4	מסנן	φ3"	*
		φ4"	*
		φ6"	*
5	מעבר קוטר	φ3"×φ2"	10.2
		φ4"×φ2"	10.2
		φ4"×φ3"	10.2
		φ6"×φ3"	14.0
		φ6"×φ4"	14.0
6	מד מים	φ2"	*
		φ3"	*
		φ4"	*
7	זקיף ריתוך	φ3"	7.0
		φ4"	7.5
		φ6"	9.0
8	צנור פלדה עטוף "טריז" ובטון דחוס או APC-4	φ3"	בקטעים
		φ4"	בקטעים
		φ6"	בקטעים
9	צנור פלדה עטוף "טריז" או APC-3	φ3"	בקטעים
		φ4"	בקטעים
		φ6"	בקטעים
10	צנור פלדה עטוף "טריז" או APC-3	φ2"	בקטעים
		φ3"	בקטעים
		φ4"	בקטעים

\*משתנה לפי דגם המוצר והיצרן

מס'	ש י נ ו י י ם	תאריך
תאריך	שם התכנית	שם הקובץ:
28/11/2018	פרט 6. חיבור בית בודד "3", "4", "6"	pratim.dwg
מס' תכנית	M/06	

פרט 6. חיבור בית בודד "3", "4", "6" (מד מים מאוגן) קנ"מ 1:20





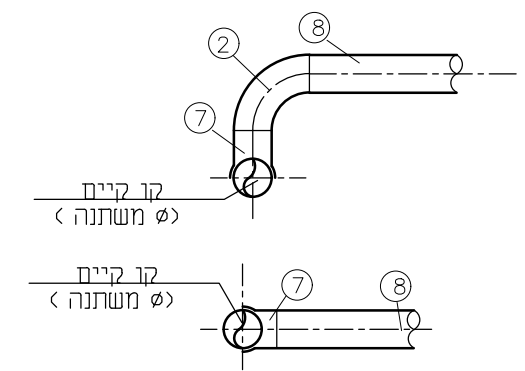
מס' סידורי	המוצר	קוטר	מידה-ס"מ
1	"ד" מעבר	משתנה	משתנה
2	קשת 90°	φ3"	11.4
		φ4"	15.2
		φ6"	22.9
3	מגוף "טריו"	φ3"	18.0
		φ4"	19.0
		φ6"	21.0
4	מסנן	φ3"	*
		φ4"	*
		φ6"	*
5	מעבר קוטר	φ3" x φ2"	10.2
		φ4" x φ2"	10.2
		φ4" x φ3"	10.2
		φ6" x φ3"	14.0
		φ6" x φ4"	14.0
6	מד מים	φ2"	*
		φ3"	*
		φ4"	*
7	זקיף ריתוך	φ3"	7.0
		φ4"	7.5
		φ6"	9.0
8	צנור פלדה עטוף "טריו" ובטון דחוס או APC-4	φ3"	בקטעים
		φ4"	בקטעים
		φ6"	בקטעים
9	צנור פלדה עטוף "טריו" או APC-3	φ3"	בקטעים
		φ4"	בקטעים
		φ6"	בקטעים
10	צנור פלדה עטוף "טריו" או APC-3	φ2"	בקטעים
		φ3"	בקטעים
		φ4"	בקטעים
11	"ד"	φ3"	17.2
		φ4"	21.0
		φ6"	28.6

\*משתנה לפי דגם המוצר והיצרן

חלופה 2 בחיבור לקו ראשי ללא קשת פרט 7.1 חיבור כפול (מכנסיים)

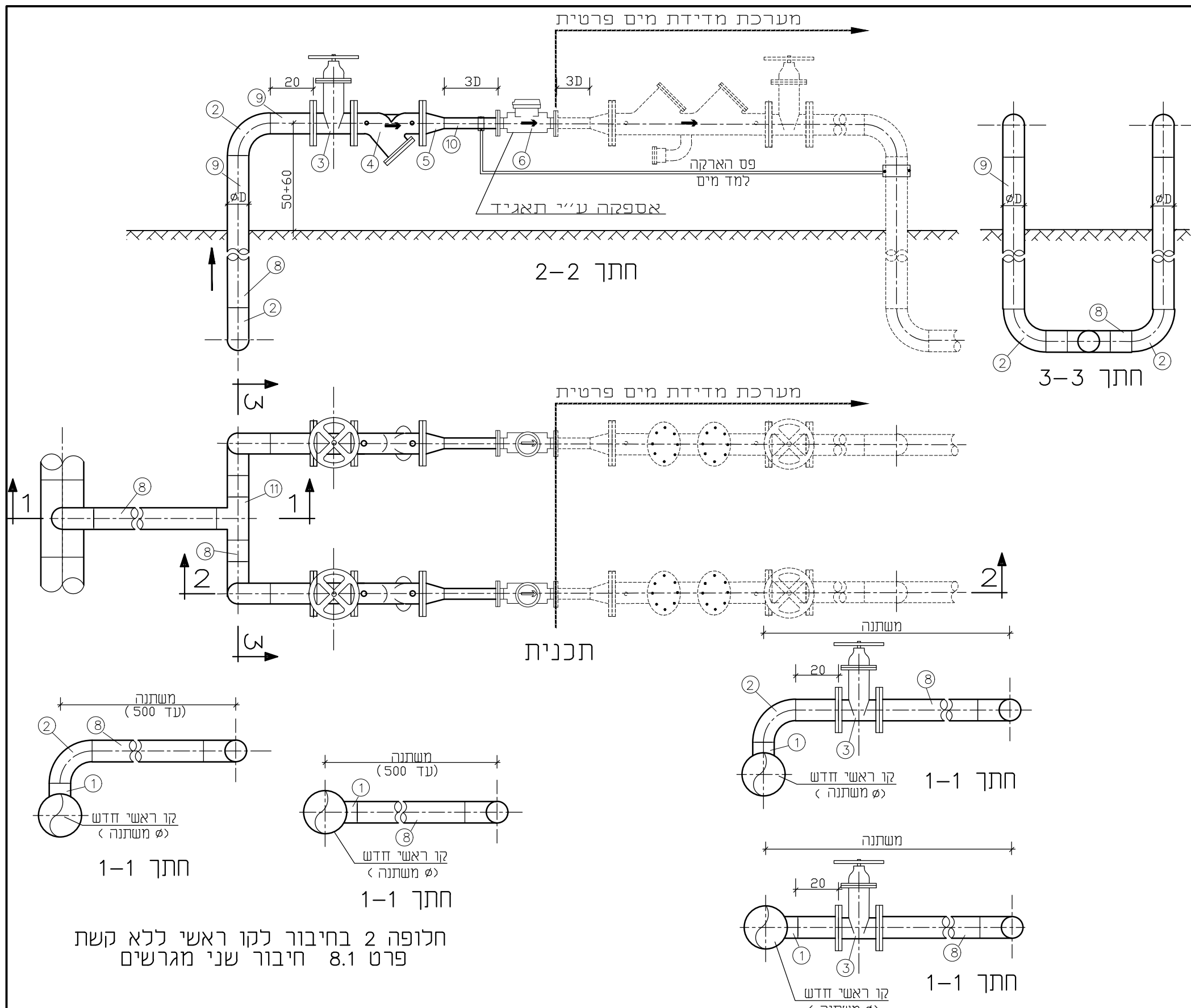
חלופה 2 בחיבור לקו ראשי ללא קשת פרט 7.2 חיבור כפול (מכנסיים) במעבר כביש

פרט 7. חיבור כפול (מכנסיים) 4", 6" קנ"מ 1:20 (מד מים מאוגן)



חלופה 2 בחיבור לקו ראשי ללא קשת פרט חיבור כפול (מכנסיים) על קו קיים

מס'	ש י נ ו י י ם	תאריך
<b>מי כרמל בע"מ</b> תאגיד המים וחביבו של חיפה 3547 רחוב טל' 04-8685821		
מס' תכנית	שם הקובץ	שם התכנית
M/07	pratim.dwg	פרט 7. חיבור שני מגרשים "4", 6"
		28/11/2018



מס' סידורי	המוצר	קוטר	מידה-ס"מ
1	"ד" מעבר	משתנה	משתנה
2	קשת 90°	Ø3"	11.4
		Ø4"	15.2
		Ø6"	22.9
3	מגוף "טריו"	Ø3"	18.0
		Ø4"	19.0
		Ø6"	21.0
4	מסנן	Ø3"	*
		Ø4"	*
		Ø6"	*
5	מעבר קוטר	Ø3" x Ø2"	10.2
		Ø4" x Ø2"	10.2
		Ø4" x Ø3"	10.2
		Ø6" x Ø3"	14.0
		Ø6" x Ø4"	14.0
		Ø2"	*
6	מד מים	Ø3"	*
		Ø4"	*
		Ø6"	*
7	זקיף ריתוך	Ø3"	7.0
		Ø4"	7.5
		Ø6"	9.0
8	צנור פלדה עטוף "טריו" ובטון דחוס או APC-4	Ø3"	בקטעים
		Ø4"	בקטעים
		Ø6"	בקטעים
9	צנור פלדה עטוף "טריו" או APC-3	Ø3"	בקטעים
		Ø4"	בקטעים
		Ø6"	בקטעים
10	צנור פלדה עטוף "טריו" או APC-3	Ø2"	בקטעים
		Ø3"	בקטעים
		Ø4"	בקטעים
11	"ד"	Ø3"	17.2
		Ø4"	21.0
		Ø6"	28.6

\*משתנה לפי דגם המוצר והיצרן

חלופה 2 בחיבור לקו ראשי ללא קשת פרט 8.1 חיבור שני מגרשים

חלופה 2 בחיבור לקו ראשי ללא קשת פרט 8.2 חיבור שני מגרשים במעבר כביש

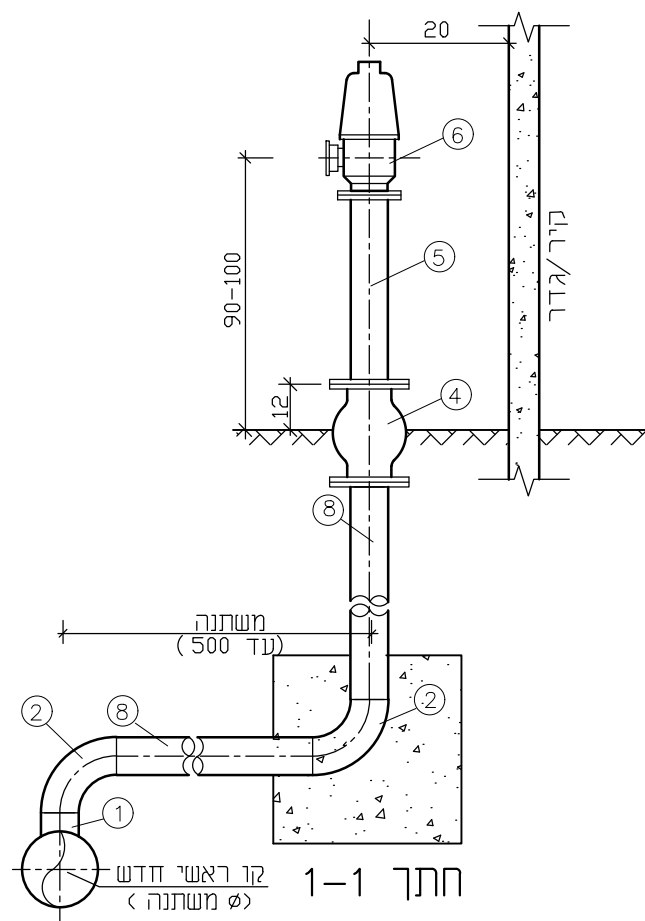
חלופה 2 בחיבור לקו ראשי ללא קשת פרט חיבור שני מגרשים על קו קיים

פרט 8. חיבור שני מגרשים 4", 6" (מד מים מאוגן) קנ"מ 1:20

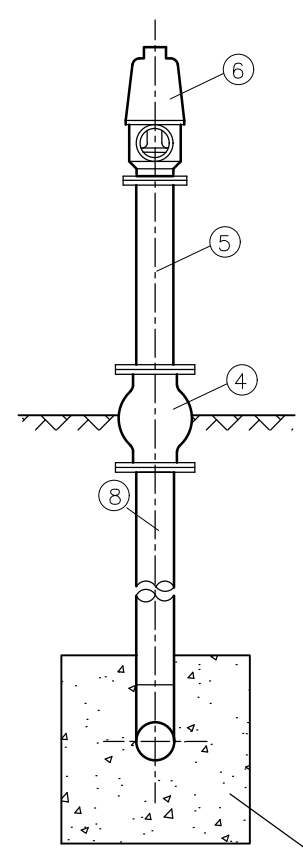
מס'	ש י נ ו י י מ	תאריך
<b>מי כרמל בע"מ</b> תאגיד חמים וחביב של חיפה רדו היינר 8 דו"פ 31047 טל 04-8655211 פקס 04-8655210		
מס' תכנית	שם התכנית	שם הקובץ
M/08	פרט 8. חיבור שני מגרשים 4", 6"	pratim.dwg
28/11/2018		

מס' סידורי	המוצר	קוטר	מידה-ס"מ
1	"ד" מעבר		משתנה
2	קשת 90°	ø4"	15.2
		ø6"	22.9
3	מגוף "טריז"	ø4"	19.0
		ø6"	21.0
4	מתקן שבירה	ø4"	25.5*
		ø6"	32.0*
5	זקף זרושתי	ø4"	50 *
		ø6"	50 *
6	ברז מאוגן	ø3" x ø4"	48 *
7	ברז מאוגן כפול	2 x ø3" x ø4"	48 *
8	צנור פלדה עטוף "טריז" ובטון דחוס או APC-4	ø4"	בקטעים
		ø6"	בקטעים
9	זקיף ריתוך	ø4"	7.5
		ø6"	9.0

\*משתנה לפי דגם המוצר והיצרן

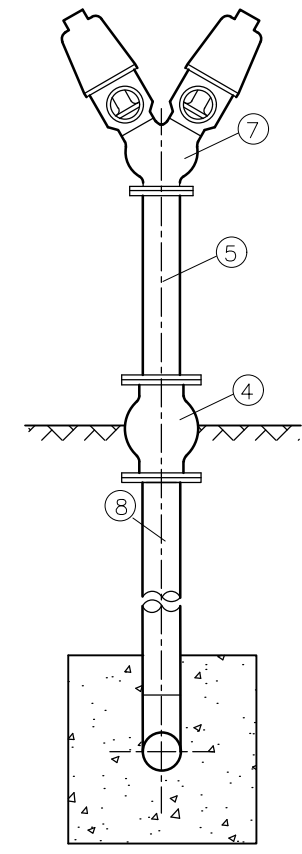


חתך 1-1 קו ראשי חדש (משתנה)



חתך 2-2 גוש עיגון מבטון "ב-20"

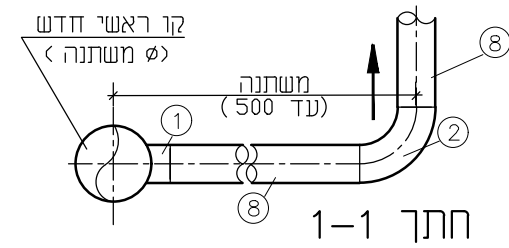
גוש עיגון מבטון "ב-20" 50x50x50 ס"מ



חתך 2-2 הידרנט כפול

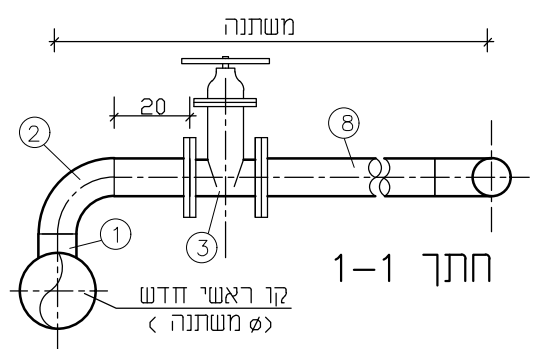
פרט "א" הידרנט בודד

פרט "ב" הידרנט כפול

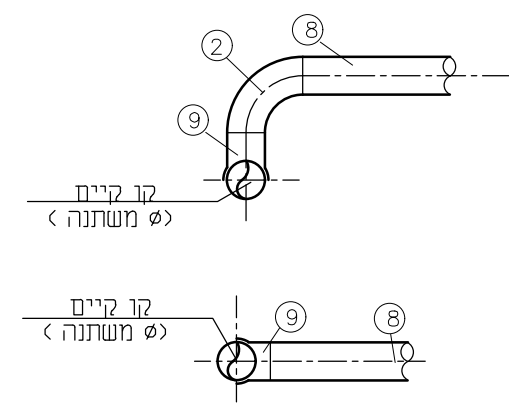


חתך 1-1

חלופה 2 בחיבור לקו ראשי ללא קשת

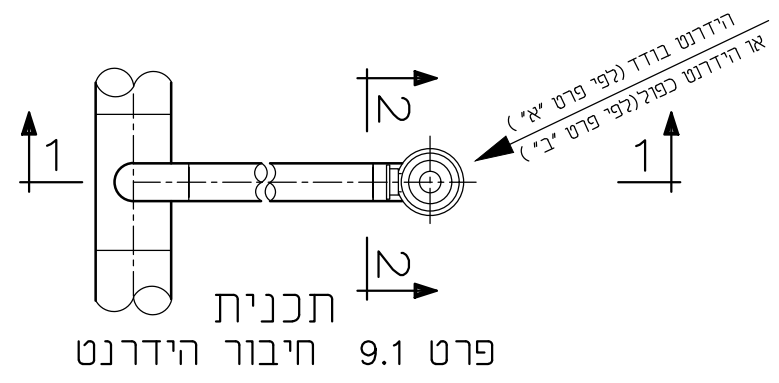


חתך 1-1

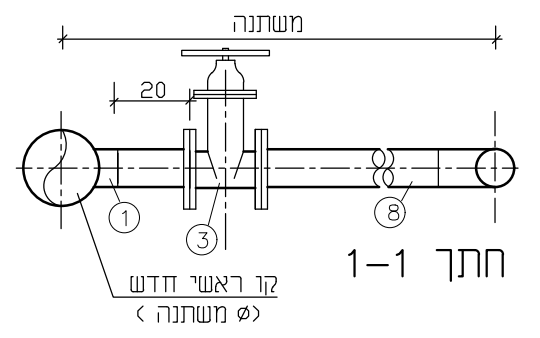


חתך 1-1

חלופה 2 בחיבור לקו ראשי ללא קשת  
פרט חיבור הידרנט  
על קו קיים



פרט 9.1 תכנית חיבור הידרנט



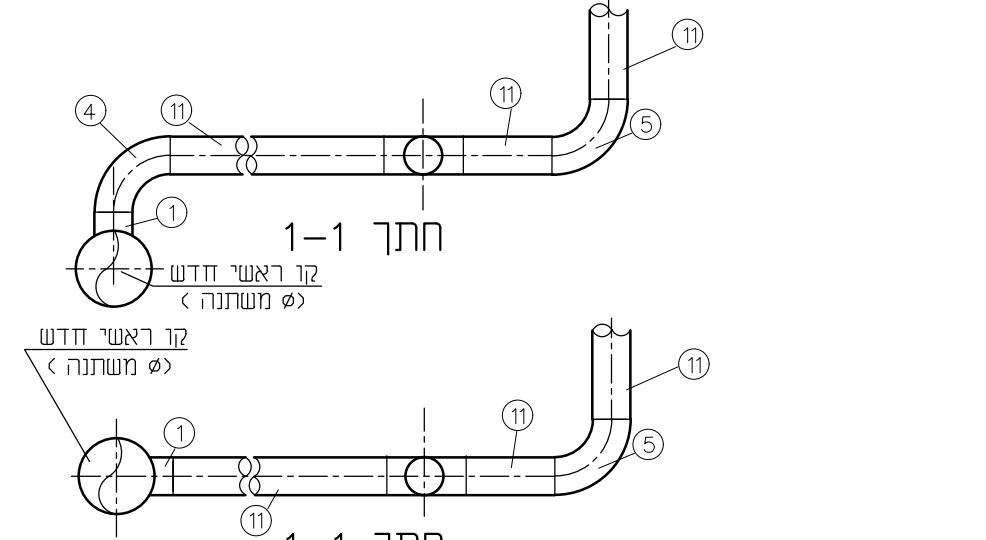
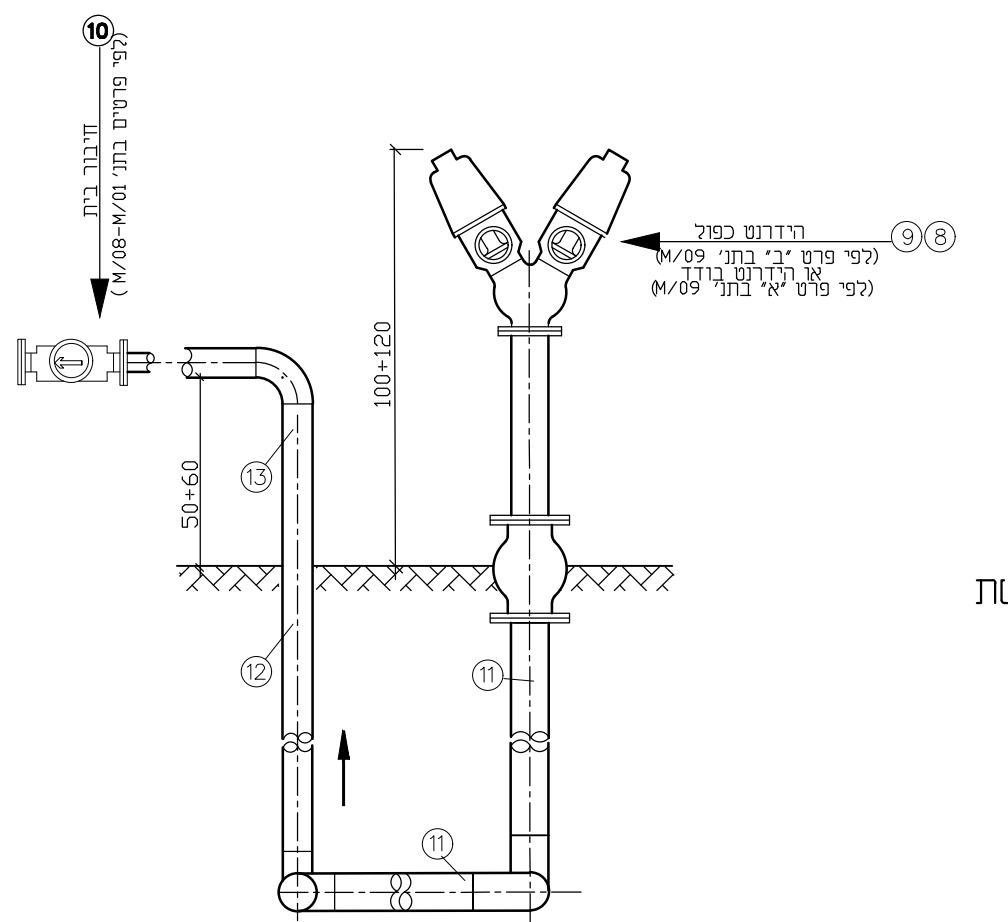
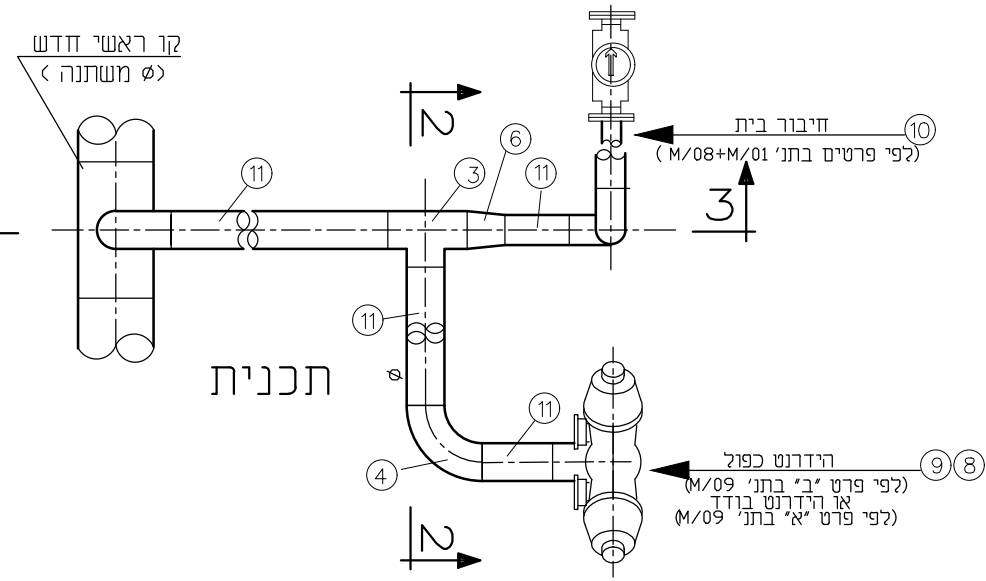
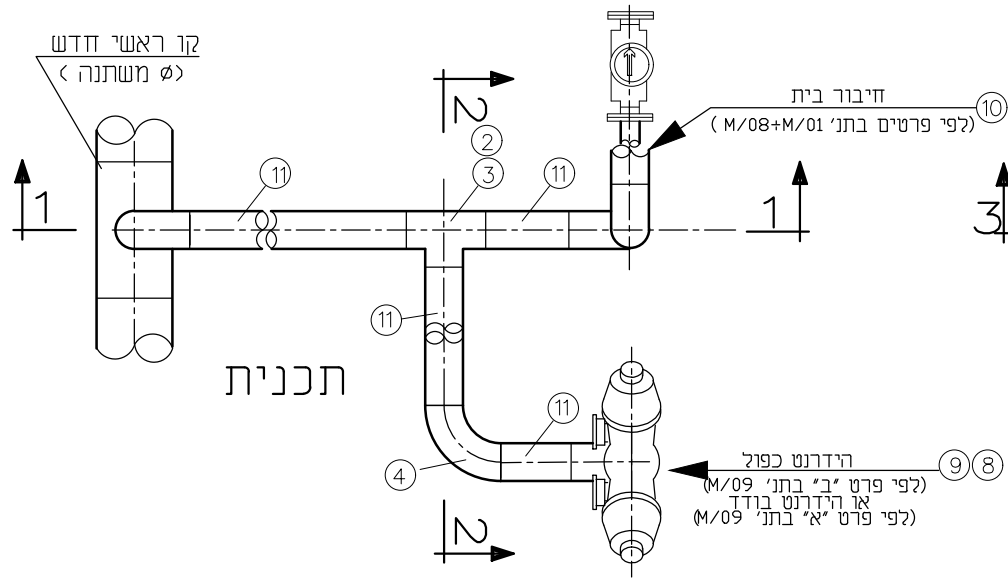
חתך 1-1

חלופה 2 בחיבור לקו ראשי ללא קשת  
פרט 9.2 חיבור הידרנט  
במעבר כביש

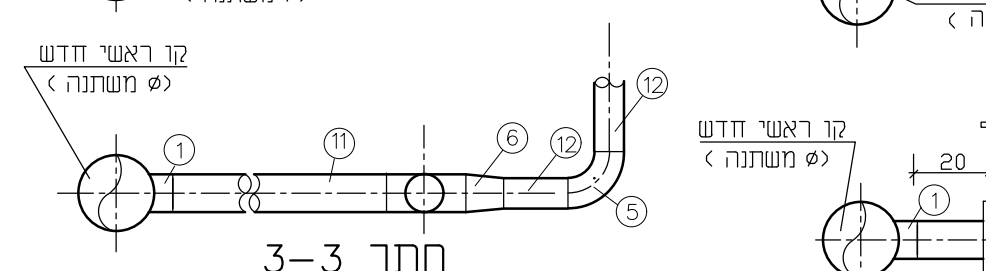
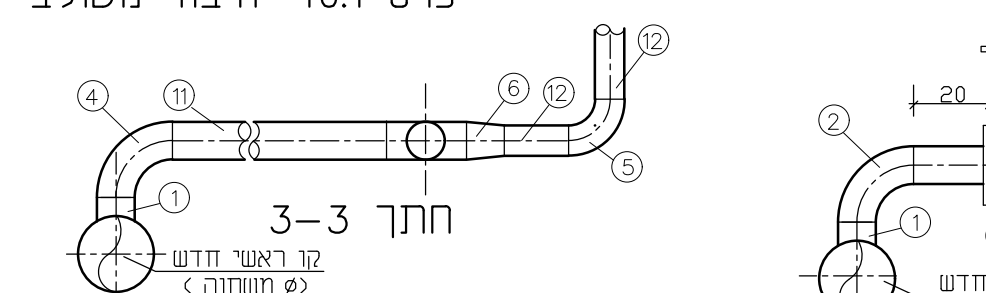
פרט 9. חיבור הידרנט כפול ובודד

קנ"מ 1:20

מס'	ש י נ ו י י מ	תאריך
<b>מי כרמל בע"מ</b> תאגיד חמים וחביב של חיפה דוד רובינ' 33047 טל' 04-8685821 04-8685921		
מס' תכנית	שם הקובץ:	שם התכנית
M/09	pratin.dwg	פרט 9. חיבור הידרנט כפול ובודד
תאריך	28/11/2018	

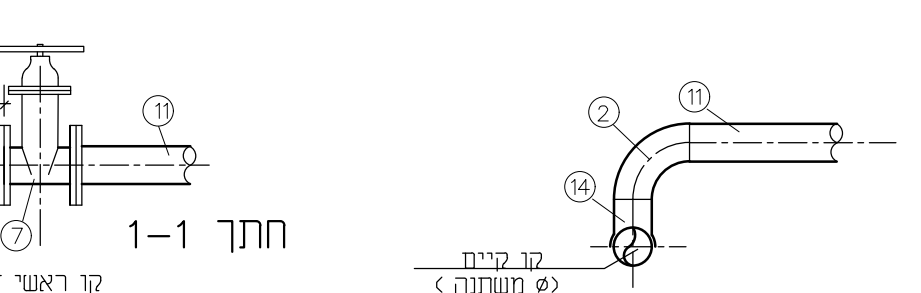


חלופה 2 בחיבור לקו ראשי ללא קשת פרט 10.1 חיבור משולב



חלופה 2 בחיבור לקו ראשי ללא קשת פרט 10.1 חיבור משולב

מס' סידורי	המוצר	קוטר	מידה-ס"מ
1	"ד" מעבר	משתנה	משתנה
2	"ד" מעבר	Ø6"×Ø4"	28.6
3	"ד"	Ø4"	21.0
4	קשת 90°	Ø6"	28.6
5	קשת 90°	Ø4"	15.2
6	מעבר קוטר	Ø6"	22.9
7	מגוף "טריז"	Ø4"	11.4
8	הידרנט בודד	Ø4"	15.2
9	הידרנט כפול	Ø6"	22.9
10	חיבור בית	Ø4"	10.2
11	צנור פלדה עטוף "טריז" ובטון דחוס או APC-4	Ø6"	14.0
12	צנור פלדה עטוף "טריז" ובטון דחוס או APC-4	Ø4"	19.0
13	צנור פלדה עטוף "טריז" או APC-3	Ø6"	21.0
14	זקיף ריתוך	Ø4"	7.5
		Ø6"	9.0

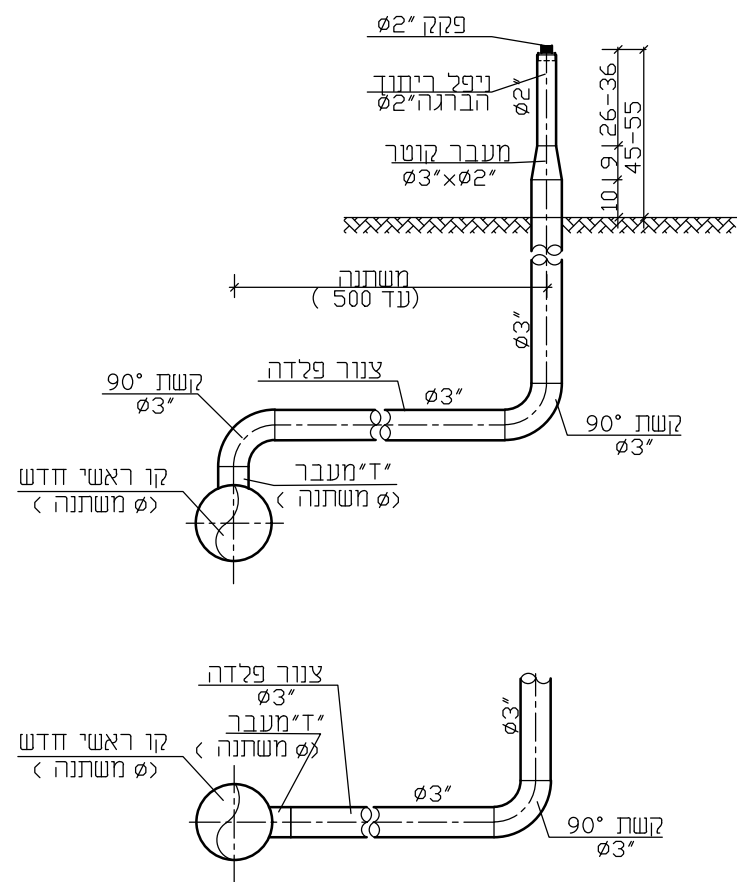


חלופה 2 בחיבור לקו ראשי ללא קשת פרט 10.2 חיבור משולב במעבר כביש על קו קיים

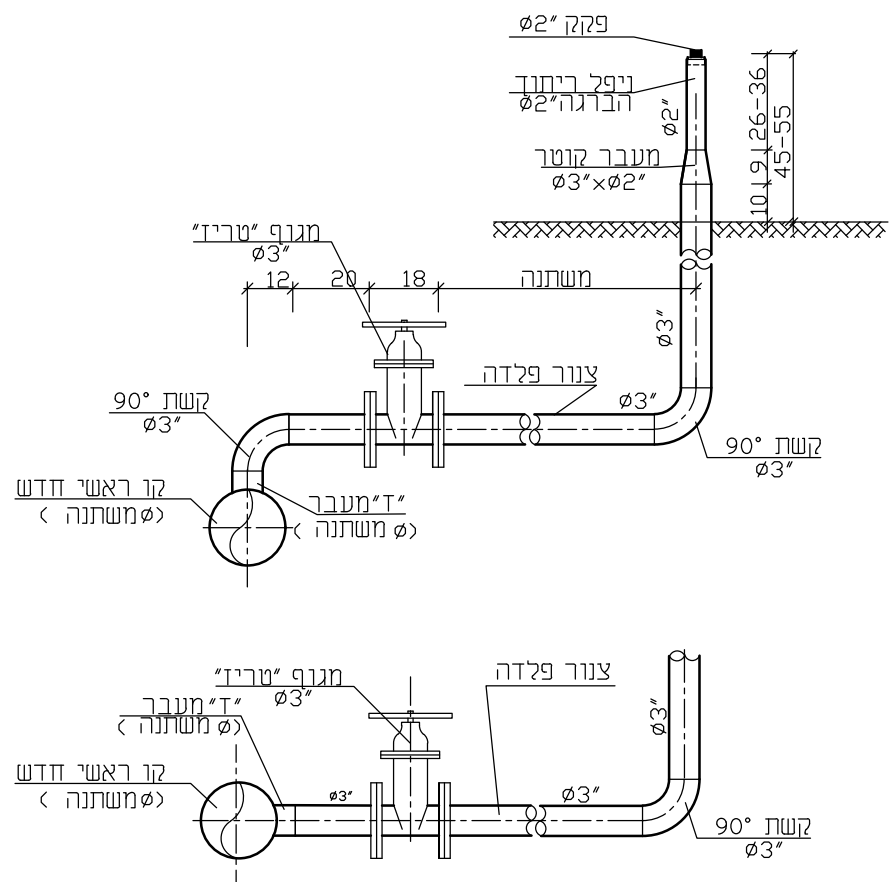
מס'	ש י נ ו י י ס	תאריך
מס' תכנית	שם הקובץ:	שם התכנית
M/10	pratim.dwg	פרט 10. חיבור בית משולב עם הידרנט
28/11/2018		



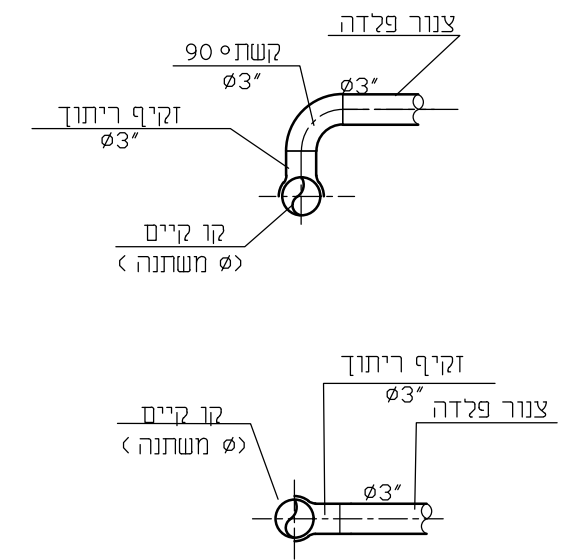
פרט 10. חיבור בית משולב עם הידרנט קנ"מ 1:20



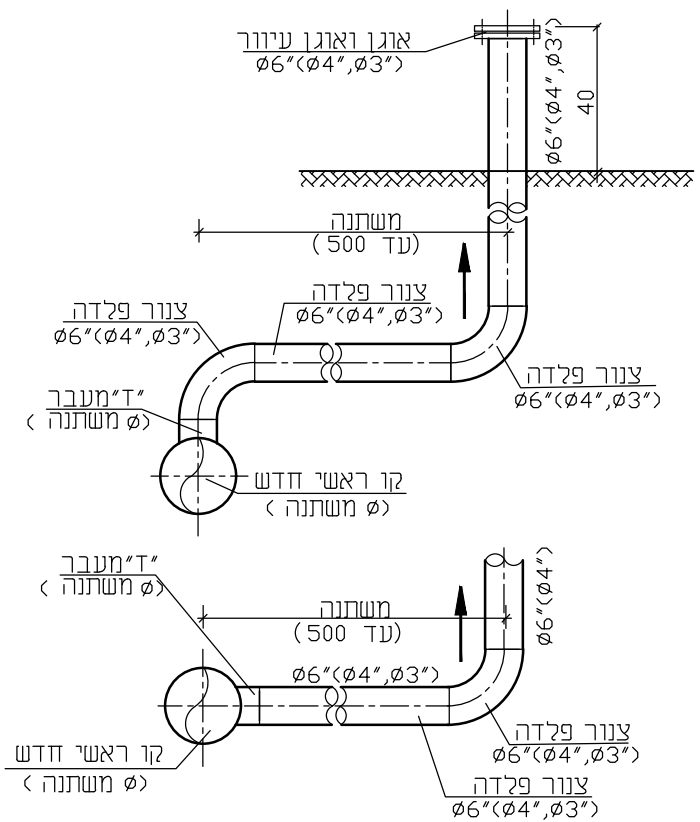
חלופה 2 בחיבור לקו ראשי ללא קשת  
הכנה לחיבור בית או מערכת השקיה 2"



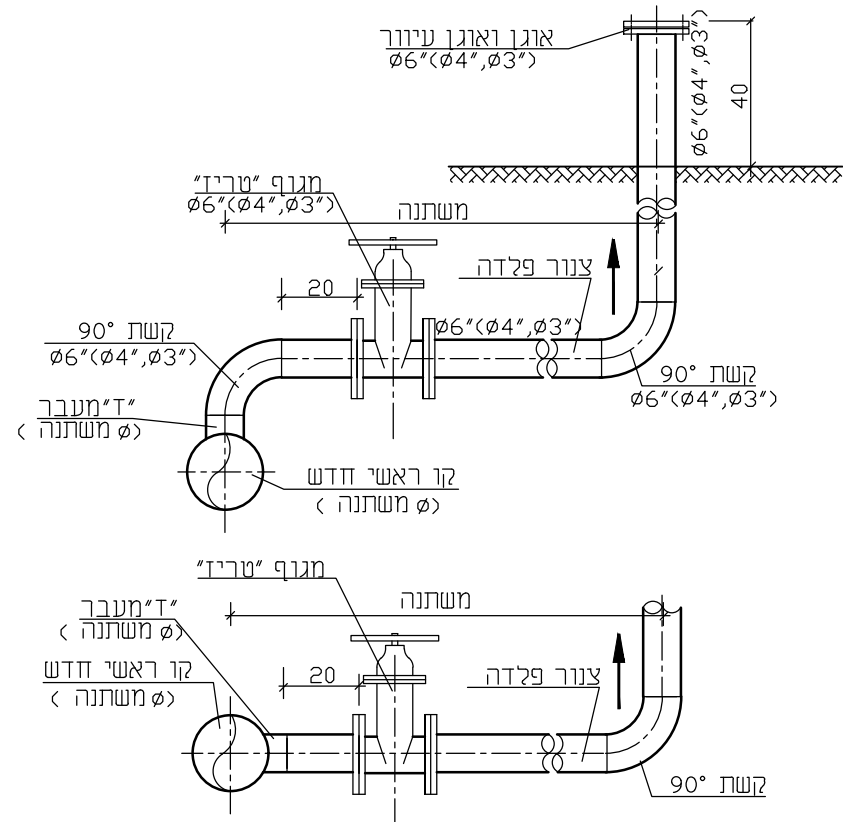
חלופה 2 בחיבור לקו ראשי ללא קשת  
הכנה לחיבור בית או מערכת השקיה 2"  
במעבר כביש



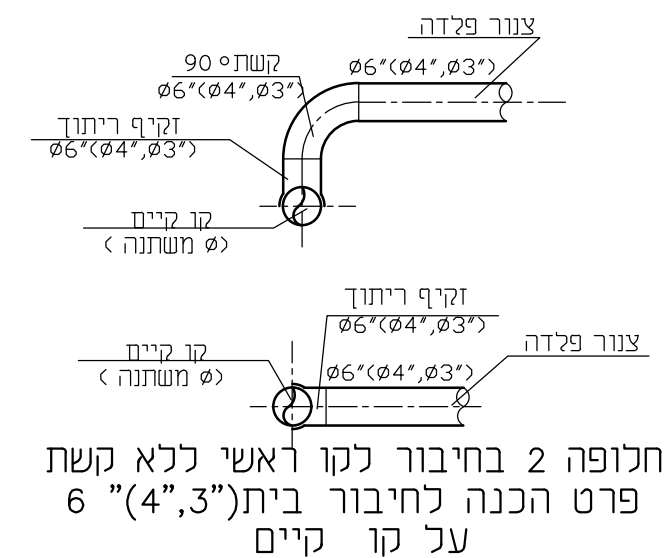
חלופה 2 בחיבור לקו ראשי ללא קשת  
הכנה לחיבור בית או מערכת השקיה 2"  
על קו קיים



חלופה 2 בחיבור לקו ראשי ללא קשת  
פרט הכנה לחיבור בית (6", 4", 3")



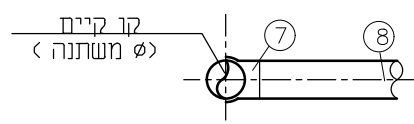
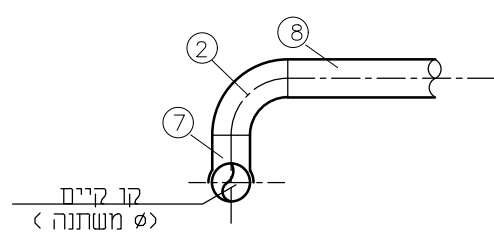
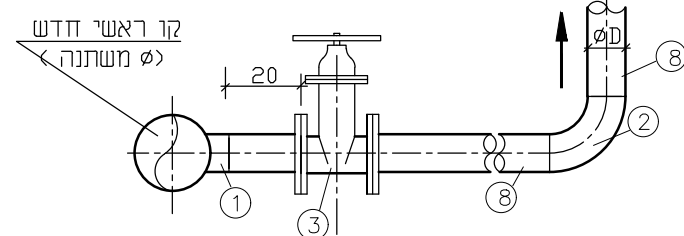
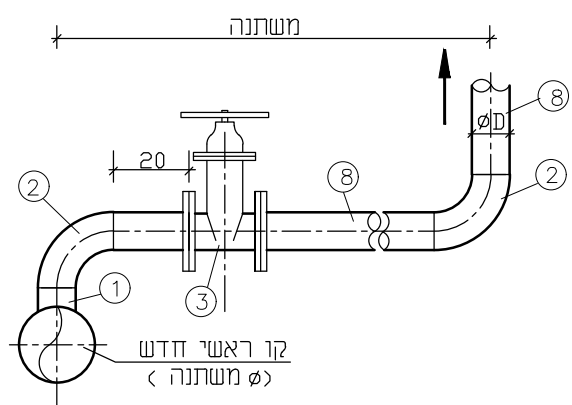
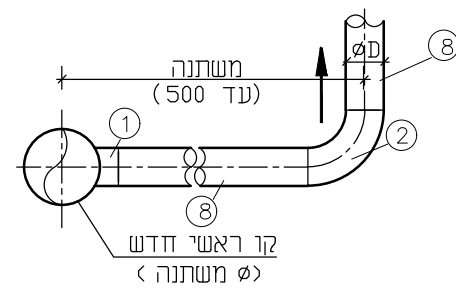
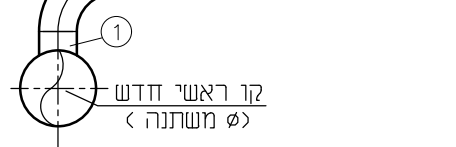
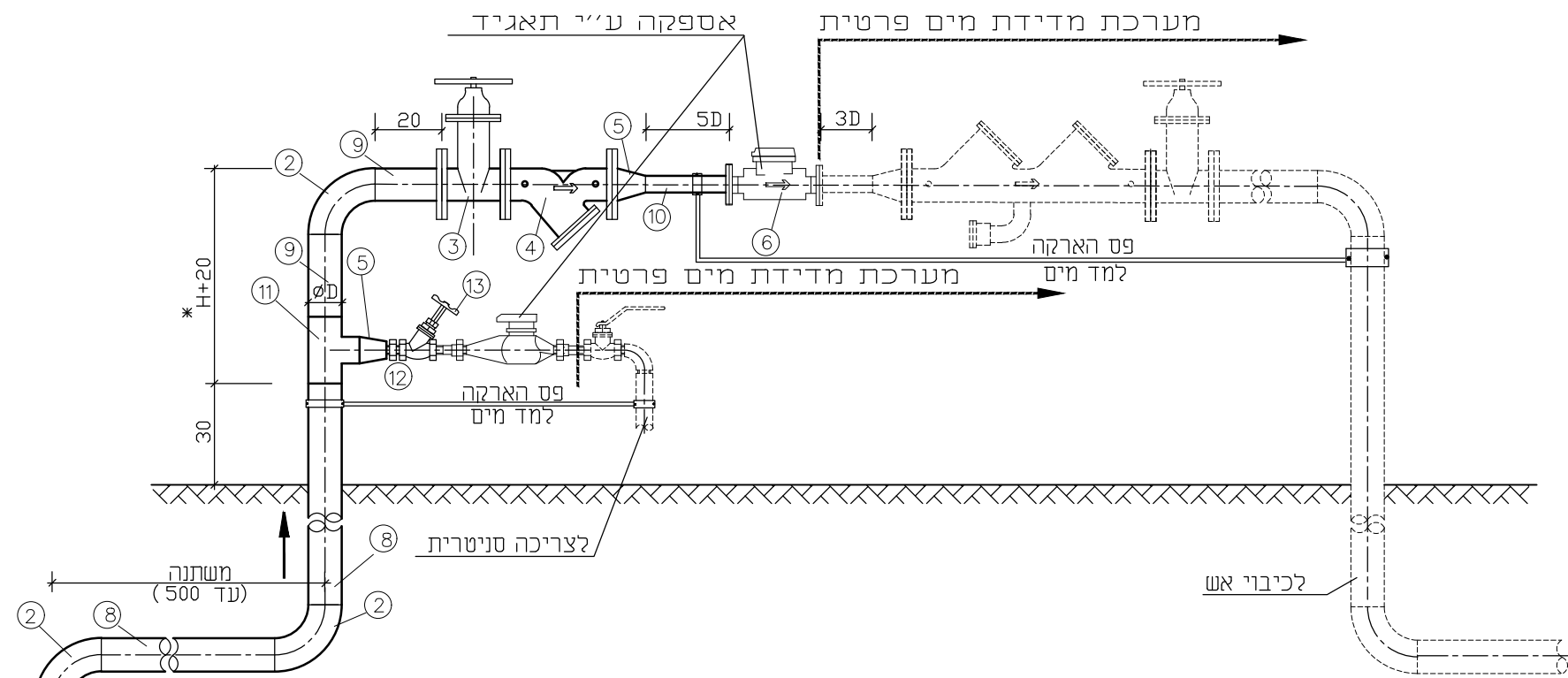
חלופה 2 בחיבור לקו ראשי ללא קשת  
פרט הכנה לחיבור בית (6", 4", 3")  
במעבר כביש



חלופה 2 בחיבור לקו ראשי ללא קשת  
פרט הכנה לחיבור בית (6", 4", 3")  
על קו קיים

## פרט 11. הכנה לחיבור בית קנ"מ 1:20

מס'	ש י נ ו י י מ	תאריך
תאריך	שם התכנית	שם הקובץ:
28/11/2018	פרט 11. הכנה לחיבור בית	pratim.dwg
תכנית	מס' תכנית	
M/11		



חלופה 2 בחיבור לקו ראשי ללא קשת פרט 12.1 חיבור משותף למערכת כיבוי אש ובית בודד

חלופה 2 בחיבור לקו ראשי ללא קשת פרט 12.2 חיבור משותף למערכת כיבוי אש ובית בודד במעבר כביש

חלופה 2 בחיבור לקו ראשי ללא קשת פרט חיבור משותף למערכת כיבוי אש ובית בודד על קו קיים

מס' סידורי	המוצר	קוטר	מידה-ס"מ
1	"ד" מעבר	משתנה	משתנה
2	קשת 90°	Ø3"	11.4
		Ø4"	15.2
		Ø6"	22.9
3	מגוף "טריו"	Ø3"	18.0
		Ø4"	19.0
		Ø6"	21.0
4	מסנן	Ø3"	*
		Ø4"	*
		Ø6"	*
5	מעבר קוטר-הברגה/ריתוך	Ø3"×Ø2"	10.2
6	מד מים	Ø2"	*
		Ø3"	*
		Ø4"	*
7	זקיף ריתוך	Ø3"	7.0
		Ø4"	7.5
		Ø6"	9.0
8	צנור פלדה עטוף "טריו" ובטון דחוס או APC-4	Ø3"	בקטעים
		Ø4"	בקטעים
		Ø6"	בקטעים
9	צנור פלדה עטוף "טריו" או APC-3	Ø3"	בקטעים
		Ø4"	בקטעים
		Ø6"	בקטעים
10	צנור פלדה עטוף "טריו" או APC-3	Ø2"	בקטעים
		Ø3"	בקטעים
		Ø4"	בקטעים
11	טע מעבר	Ø6"×Ø3"	12.0
		Ø4"×Ø3"	10.0
		Ø3"	8.00
12	ניפל כפול	Ø2"	7.00
13	ברז (בהתאם לדרוש במפרט)		

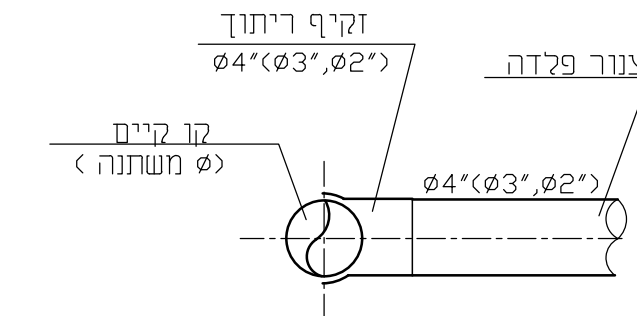
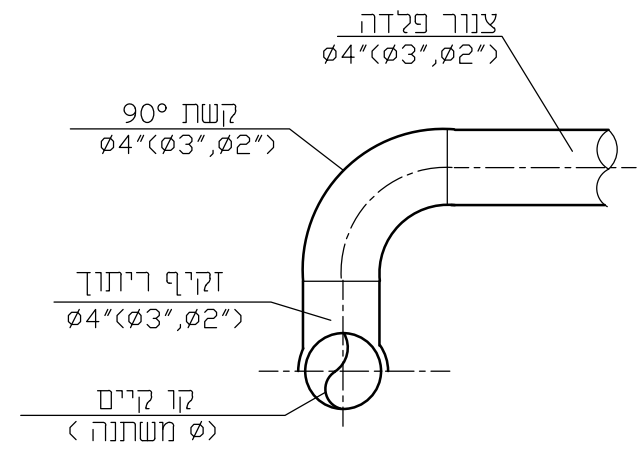
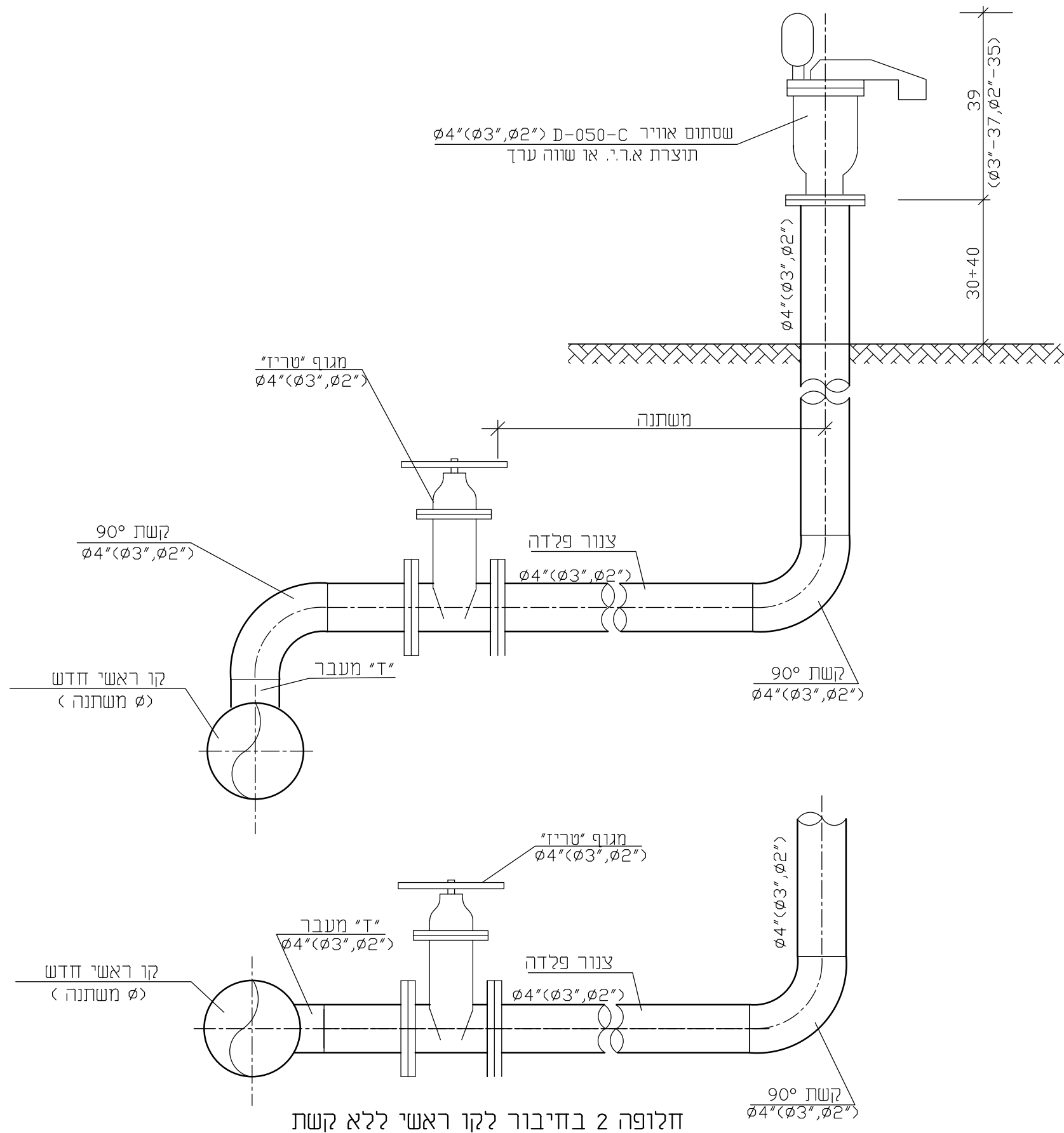
\*משתנה לפי דגם המוצר והיצרן

H=	70	3"
H=	80	4"
H=	90	6"

מס'	ש י נ ו י י ם	תאריך
מס' תכנית	שם הקובץ:	שם התכנית
M/12	pratim.dwg	פרט 12. חיבור משותף למערכת כיבוי אש - צריה סניטרית
תאריך	28/11/2018	

פרט 12. חיבור משותף למערכת כיבוי אש-צריכה סניטרית קנ"מ 1:20



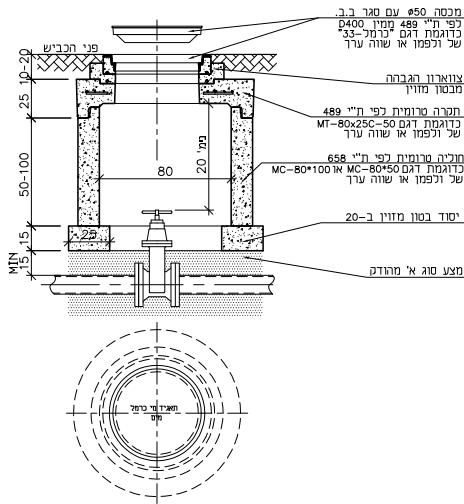


חלופה 2 בחיבור לקו ראשי ללא קשת  
פרט חיבור ססתום אוויר על קו קיים

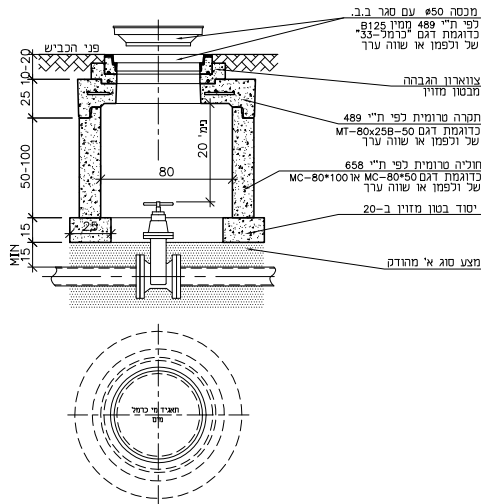
חלופה 2 בחיבור לקו ראשי ללא קשת

פרט 13. חיבור ססתום אוויר 4"(3",2")  
קנ"מ 1:20

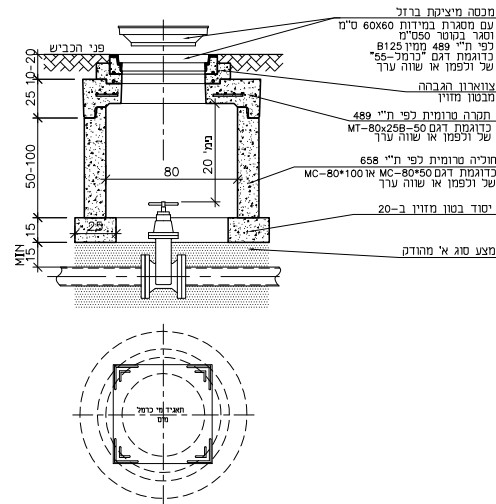
מס'	ש י נ ו י י ס		תאריך
תאריך	שם התכנית	שם הקובץ:	מס' תכנית
28/11/2018	פרט 13. חיבור ססתום אוויר 4"(3",2")	pratim.dwg	M/13



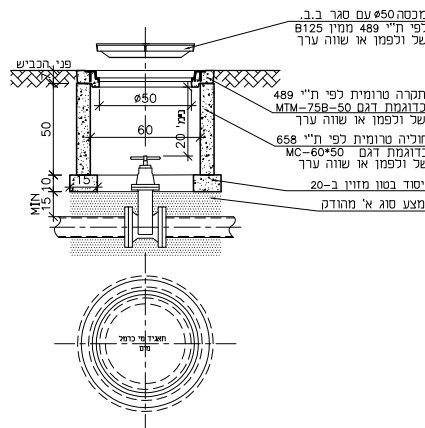
פרט 15.3. תא קוטר 80 ס"מ בכביש או חנייה ציבורית  
למגופים בקוטר 8"-12"



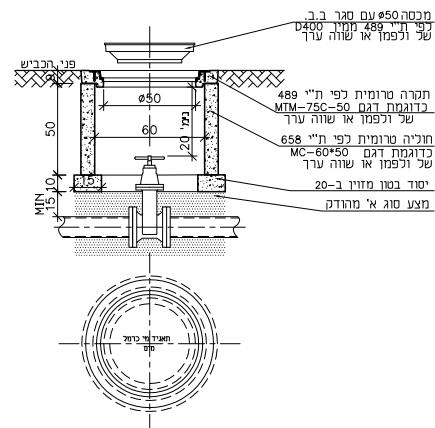
פרט 15.4. תא קוטר 80 ס"מ במדרכה וגינון  
למגופים בקוטר 8"-12"



פרט 15.5. תא קוטר 80 ס"מ במדרכה מרוצפת  
למגופים בקוטר 8"-12"



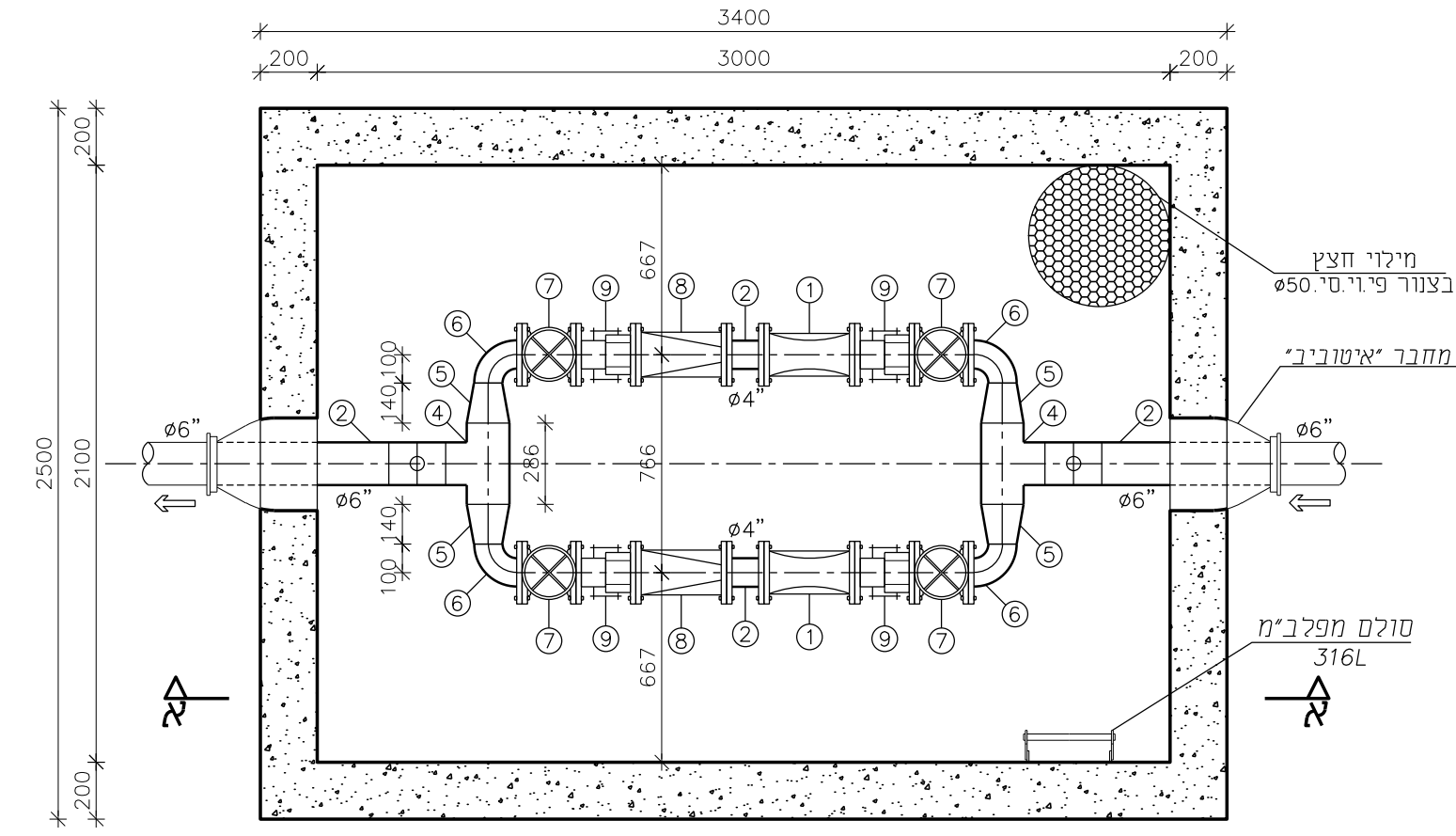
פרט 15.1. תא קוטר 60 ס"מ במדרכה וגינון  
למגופים בקוטר 3"-6"



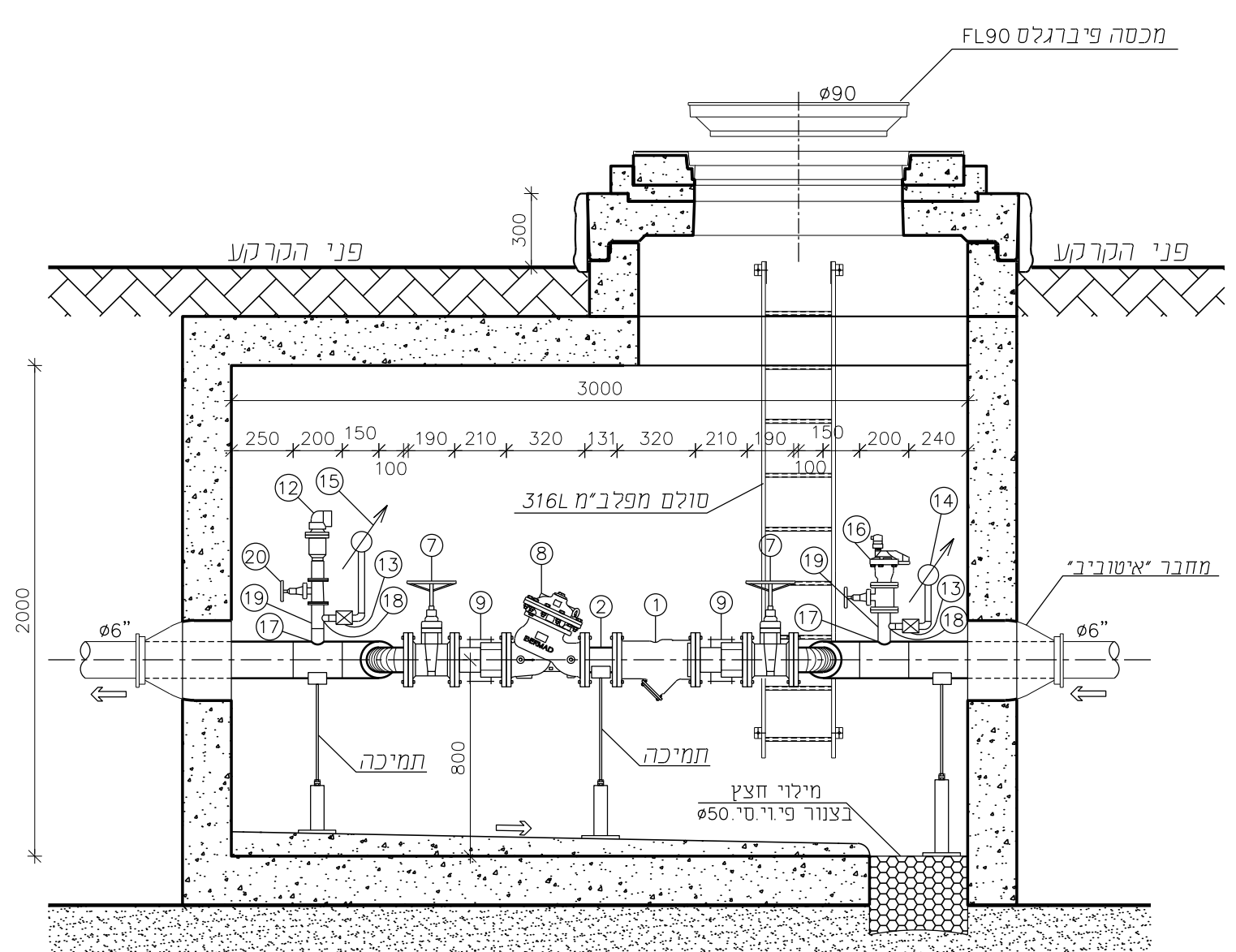
פרט 15.2. תא קוטר 60 ס"מ בכבישים משימים  
למגופים בקוטר 3"-6"

**מי כרמל בע"מ**  
האגיד חמים ותביוב של חיפה  
31047 ד"ר ריניד 18 ז'ית 04-8685821  
פס" 04-8685921

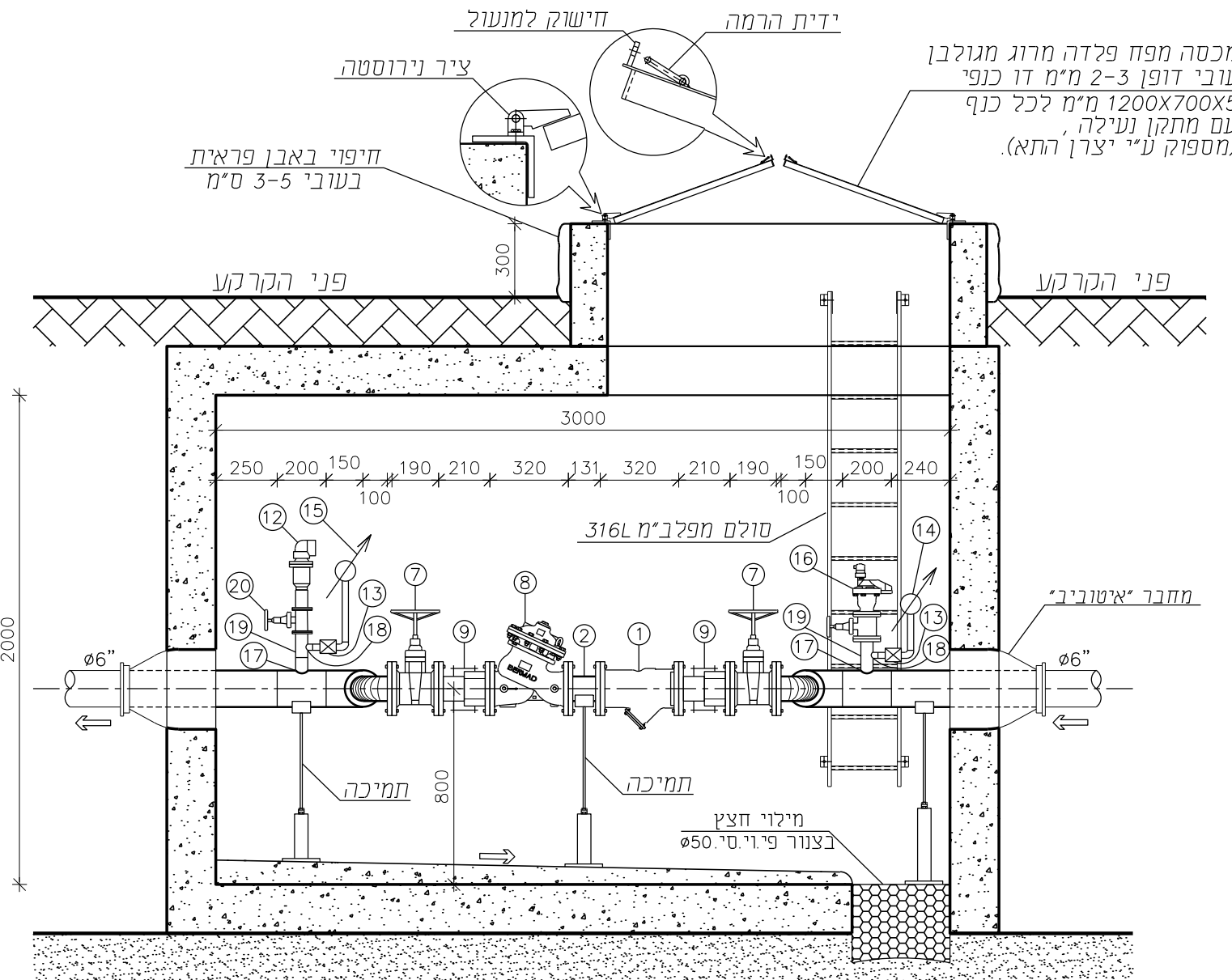
<input type="radio"/> לעיון	<input type="radio"/> למכרו	<input checked="" type="radio"/> לביצוע
פרט: תא מגופים		
שם הגליון: פרטים טכנוגרטיים		
מספר פרט: M15	מספר גליון: 1/1	
קנה מידה: 1:25	עורטט: רעות	בדק: רעות
תאריך: 22/10/2012	שם קובץ: Prat-M15.dwg	



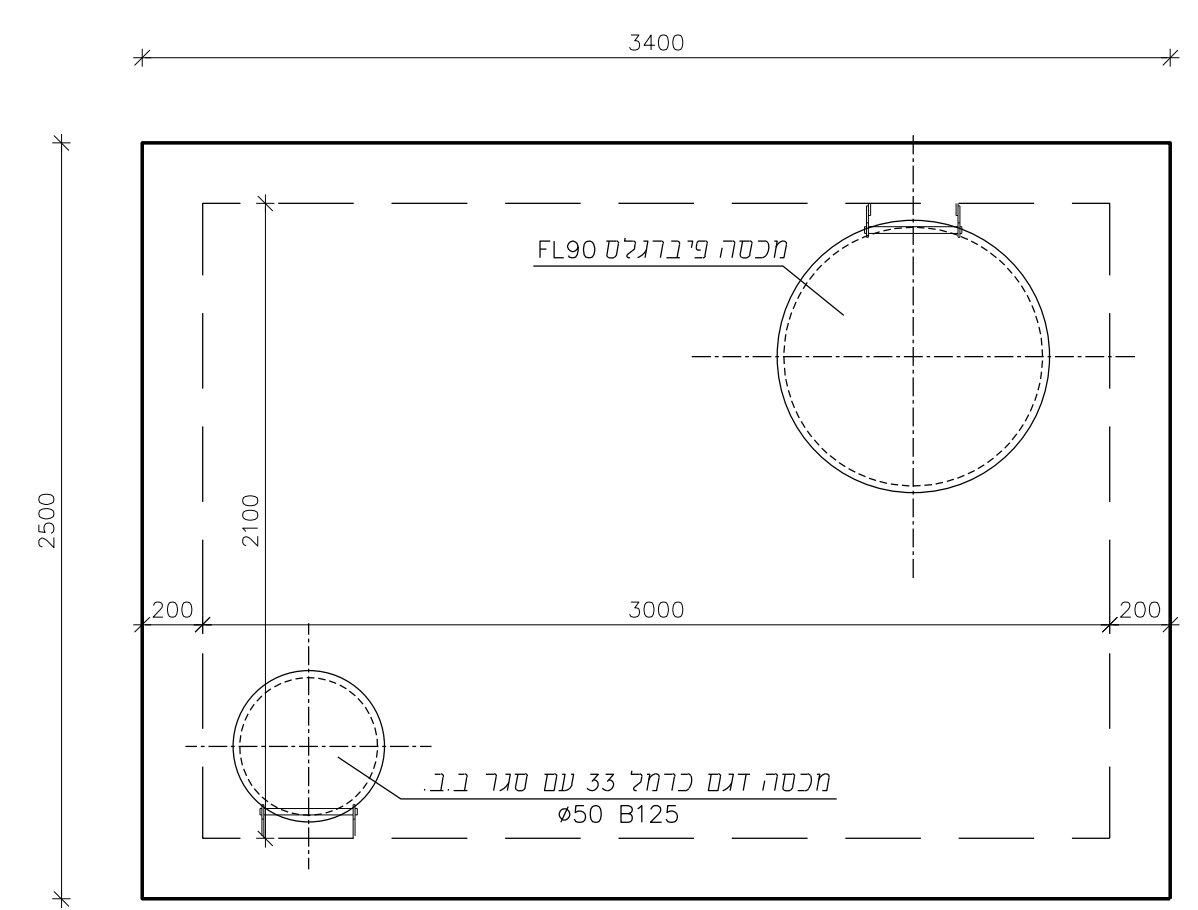
**תכנית - שוחת מקטיני לחץ 4" כלא קנ"מ**



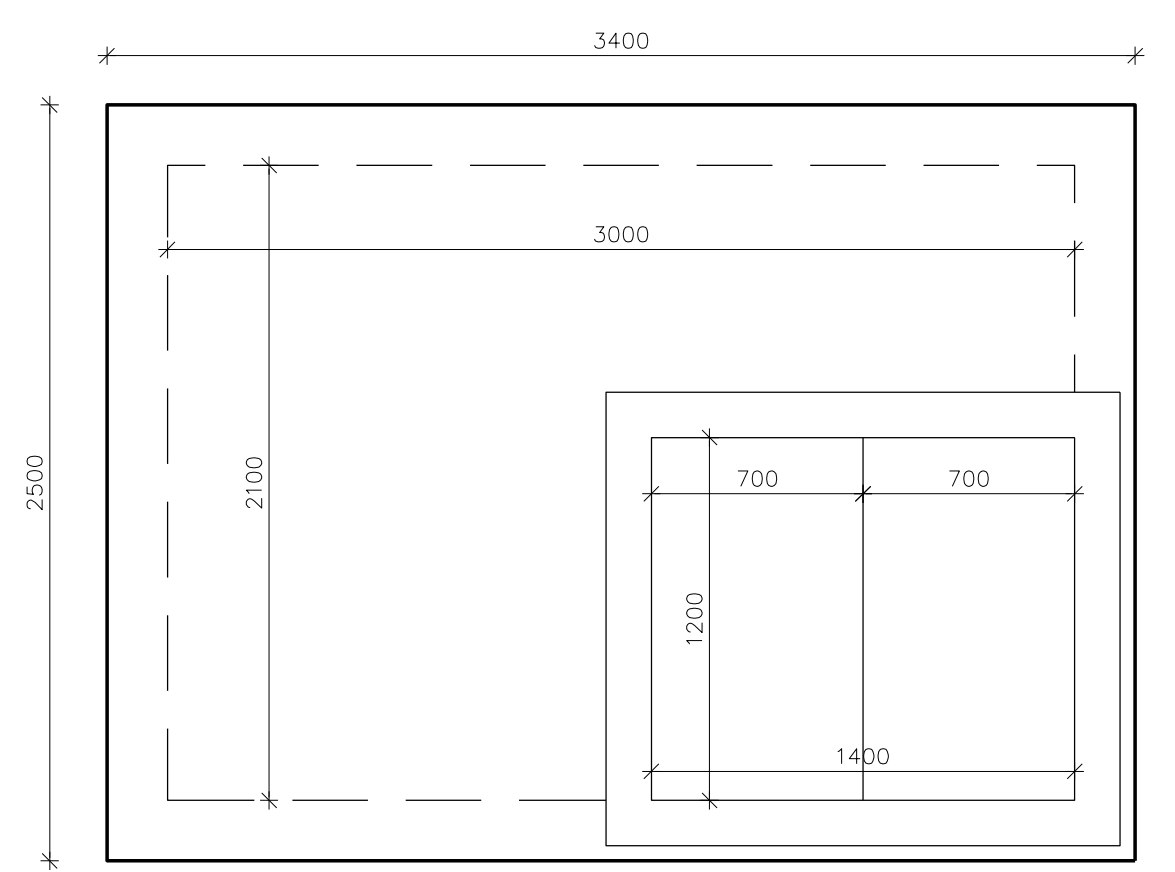
**חתך א-א - שוחת מקטיני לחץ 4" על קו מים 6" כלא קנ"מ**



**חתך א-א - שוחת מקטיני לחץ 6" על קו מים 6" כלא קנ"מ**



**תכנית תקרה - שוחת מקטיני לחץ 4" על קו מים 6" כלא קנ"מ**

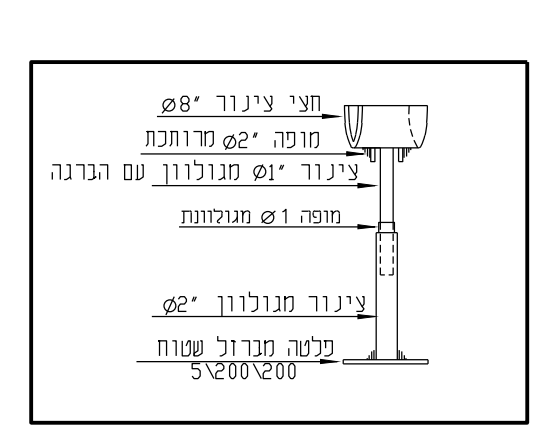


**תכנית תקרה - שוחת מקטיני לחץ 4" על קו מים 6" כלא קנ"מ**

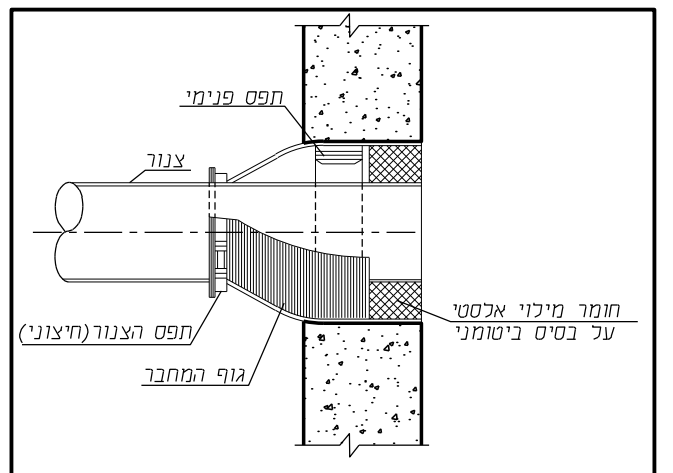
מס'	המוצר
1	מלכודת אבנים בקוטר 4", כולל אוגן נגדי.
2	צנור פלדה בקוטר 3/16" x 6"-4".
4	טי 6"x3/16"
5	מעבר קוטר 6"/4"x3/16"
6	קשת 90 מעלות 4"x3/16"
7	מגוף טרזו בקוטר 4", כולל אוגן נגדי.
8	מקטין לחץ תעשייתי בקוטר 4", כולל אוגן נגדי (יסופק ע"י המזמין).
9	אוגן דרסר בקוטר 4" מאוגן.
12	פורק לחץ הידראולי מהיר זווית בקוטר 2" מאוגן.
13	ברז 3 מצבים בקוטר 1/2" כולל ניפל כפול 1/2", קשת 1/2" וקטעי ניפלים.
14	מונמטר בקוטר 15 ס"מ Bar 16-0
15	מונמטר בקוטר 15 ס"מ Bar 10-0
16	שסתום אוויר משולב מאוגן בקוטר 2" כולל ברז בכניסה.
17	זקף ריתוך 6"/2"x3/16"
18	זקף ריתוך 2" / 1/2"
19	צנורות פלדה בקוטר 2"
20	מגוף טרזו מאוגן בקוטר 2", כולל אוגן מנוגד.

**הערות:**

1. עומק הקו הקיים היינו משוער, יש לבצע גישושים לפני תחילת העבודות ולהציג את הממצאים למחלקת תכנון לקבלת פתרון.



**פרט משען לצנור כלא קנ"מ**



**פרט ב- מחבר גמיש כלא קנ"מ**

**מי כרמל בע"מ**  
 תאגיד המים והביוב של חיפה  
 ד"ר ורדין 18 חיפה 31047  
 טל 04-8685821 פקס 04-8685921

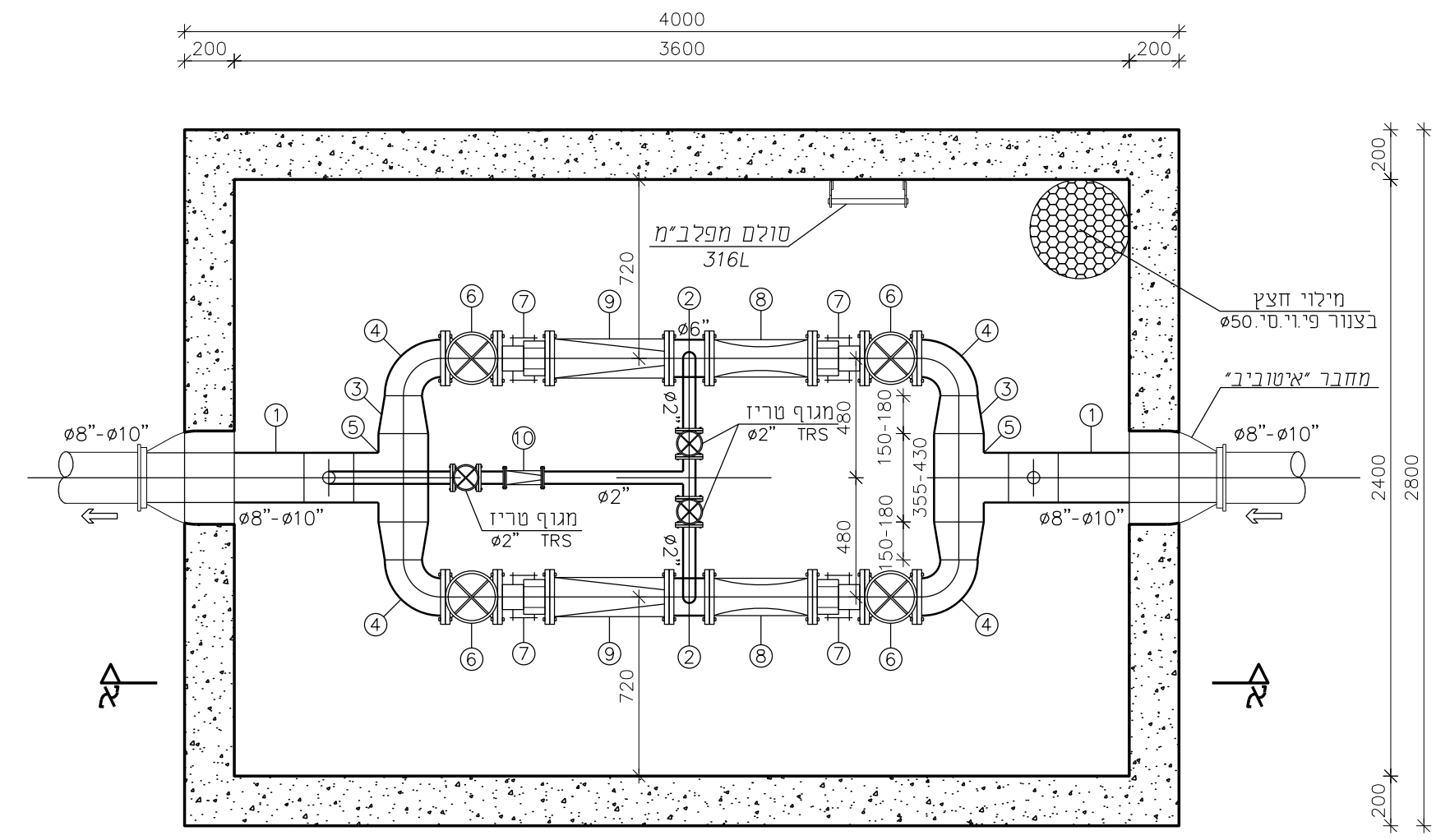
<input type="radio"/> לעיון	<input type="radio"/> למכרז	<input checked="" type="radio"/> לביצוע
פרט : שוחת מכלול מקטיני לחץ 4"		
שם הגליון : פרטים סטנדרטיים		
מספר פרט : M16	מספר גליון : 1/1	
קנה מידה : ללא קנ"מ	שרטוט : אלאס	שרטוט : רעות
קנה מידה : ללא קנ"מ	בדק : רעות	אישור : רעות
תאריך : 28/11/2018	שם קובץ : Prot-M16.dwg	

- | מס' | המוצר   |
|-----|---|
| 1   | צנורות פלדה בקוטר $3/16 \times \phi 10 - \phi 8$ .                                    |
| 2   | צנורות פלדה בקוטר $3/16 \times \phi 6$ .  |
| 3   | מעבר קוטר $3/16 \times \phi 8 / \phi 10$ .  |
| 4   | קשת $90^\circ$ מעלות $3/16 \times \phi 6$ .   |
| 5   | טי $3/16 \times \phi 10 - \phi 8$ .   |
| 6   | מגוף טריז בקוטר $\phi 6$ , כולל זוג אוגנים נגדיים.                                    |
| 7   | אוגן דרסר בקוטר $\phi 6$ מאוגן.   |
| 8   | מלכודת אבנים בקוטר $\phi 6$ , כולל אוגן נגדי.   |
| 9   | מקטין לחץ תעשייתי בקוטר $\phi 6$ , כולל אוגן נגדי (יסופק ע"י המזמין).                 |
| 10  | מקטין לחץ ווסת ישיר בקוטר $\phi 2$ , כולל אוגן נגדי, (יסופק ע"י המזמין).              |
| 13  | מגוף טריז מאוגן בקוטר $\phi 2$ , כולל אוגן נגדי.                                      |
| 14  | פורק לחץ הידראולי מהיר זווית בקוטר $\phi 2$ מאוגן.                                    |
| 15  | ברז 3 מצבים בקוטר $\phi 1/2$ כולל ניפל כפול $\phi 1/2$ , קשת $\phi 1/2$ וקטעי ניפלים. |
| 16  | מונמטר בקוטר $15 \text{ ס"מ} \text{ Bar } 16-0$ .                                     |
| 17  | מונמטר בקוטר $15 \text{ ס"מ} \text{ Bar } 10-0$ .                                     |
| 18  | שסתום אויר משולב מאוגן בקוטר $\phi 2$ כולל ברז בכניסה.                                |
| 21  | זקף ריתוך $3/16 \times \phi 2 / \phi 6$ .   |
| 22  | זקף ריתוך $1/2 \phi / \phi 2$ .   |
| 25  | צנורות פלדה בקוטר $\phi 2$ .  |

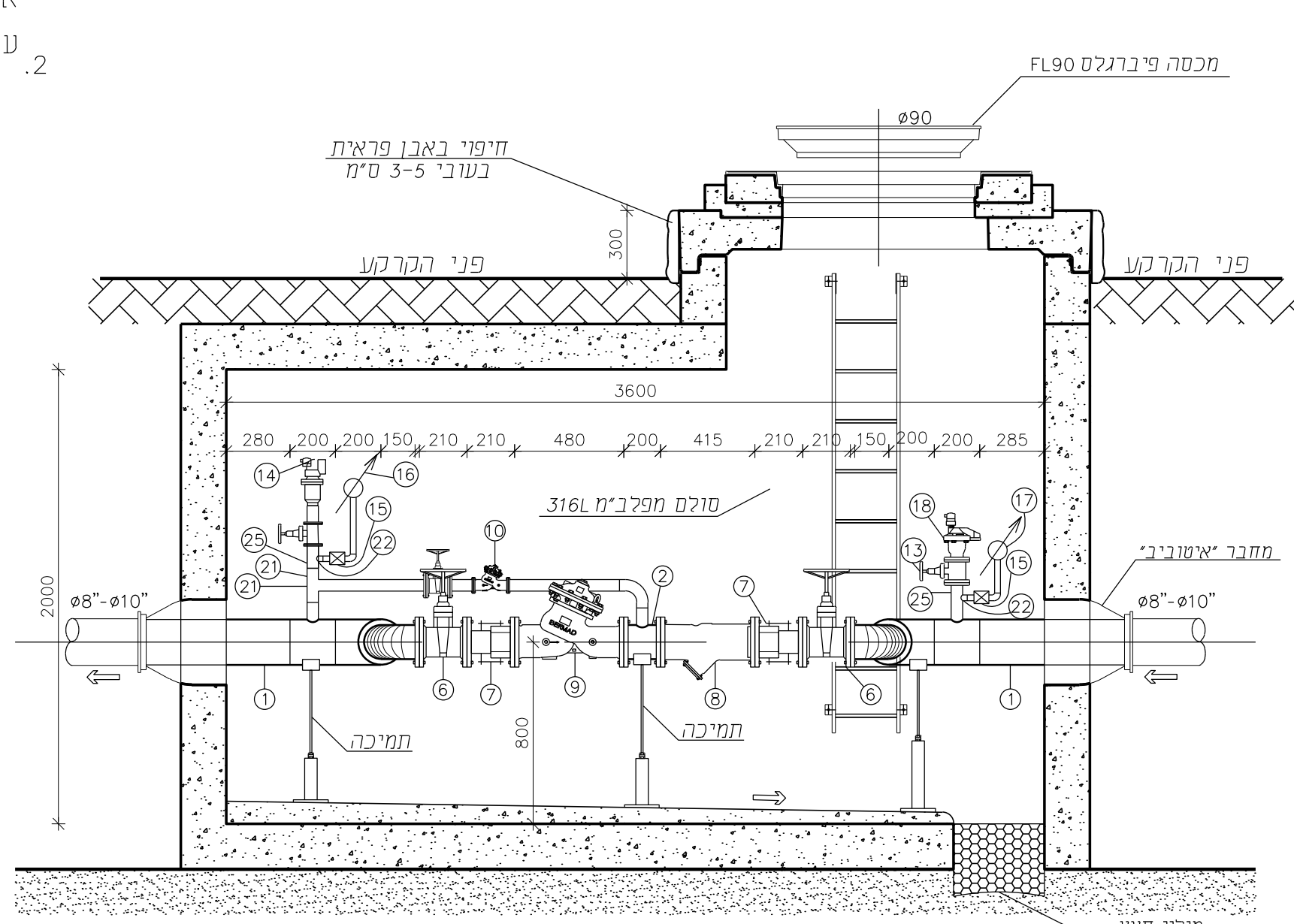
כל האיבודים יתאימו ללחץ עבודה 16

**הערות:**

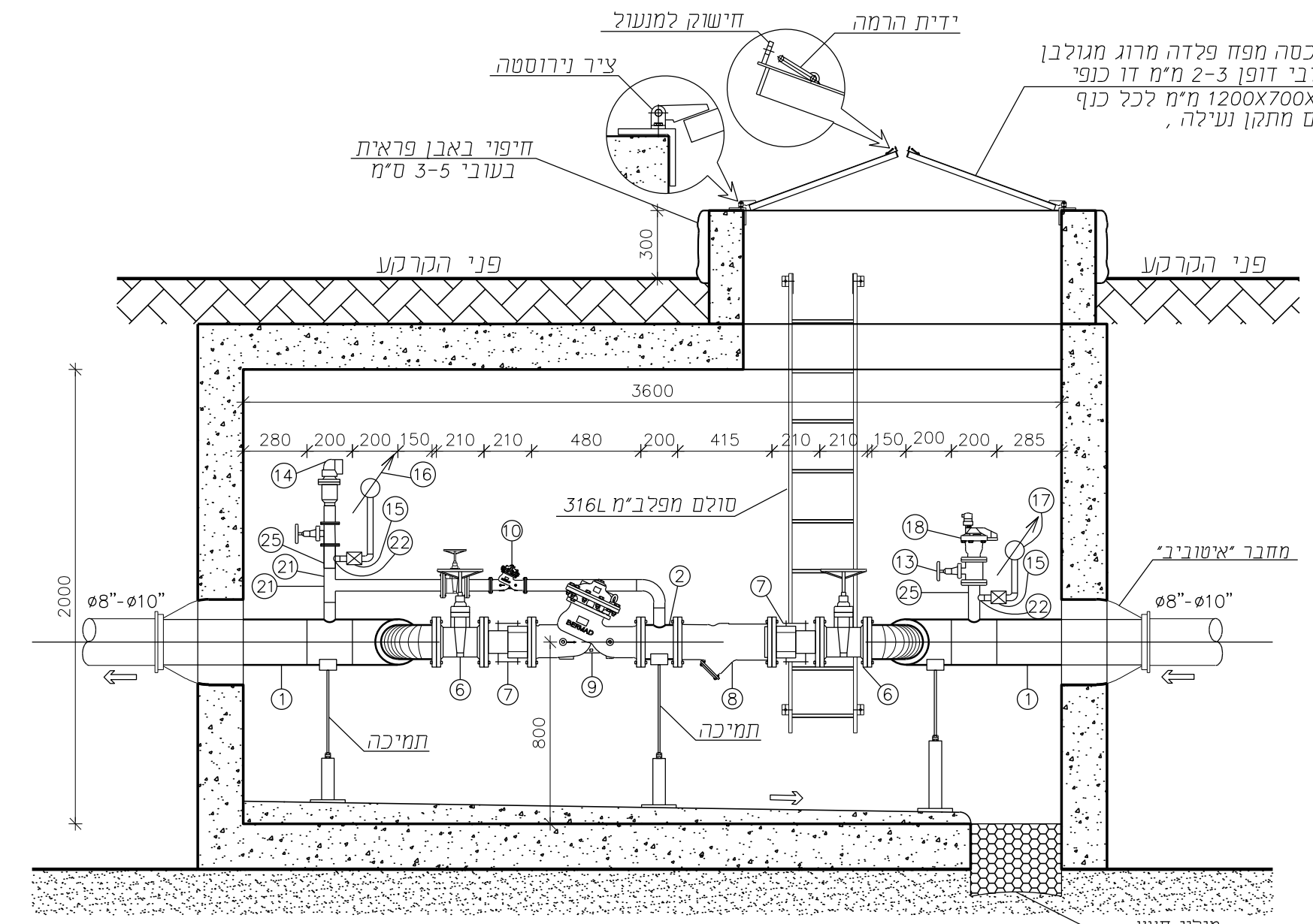
- עומק הקו הקיים היינו משוער, יש לבצע גישושים לפני תחילת העבודות ולהציג את הממצאים למחלקת תכנון לקבלת פתרון.
- על הקבלן להציג תכנית קונסטרוקציה לבניית התא לפני תחילת העבודה.



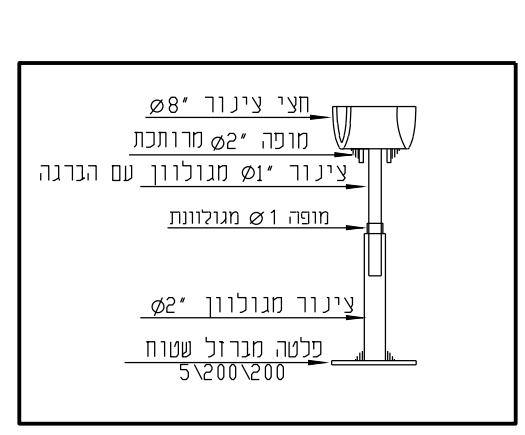
**תכנית - שוחת מקטין לחץ  $\phi 6$  כלא הנ"מ**



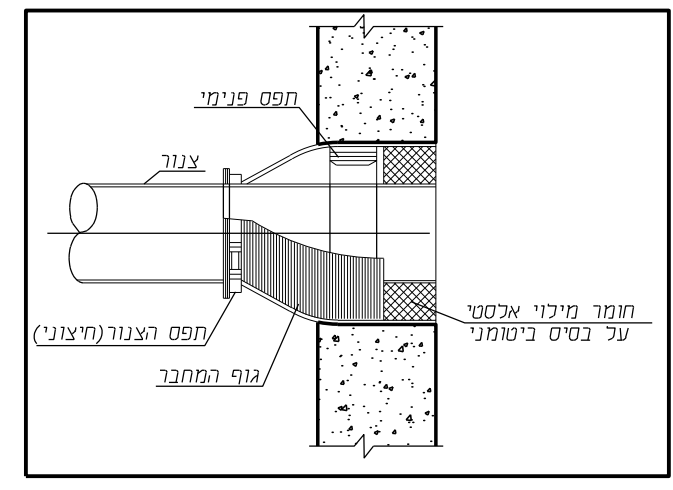
**חתך א-א - שוחת מקטין לחץ  $\phi 6$  על קו מים  $\phi 10 - \phi 8$  כלא הנ"מ**



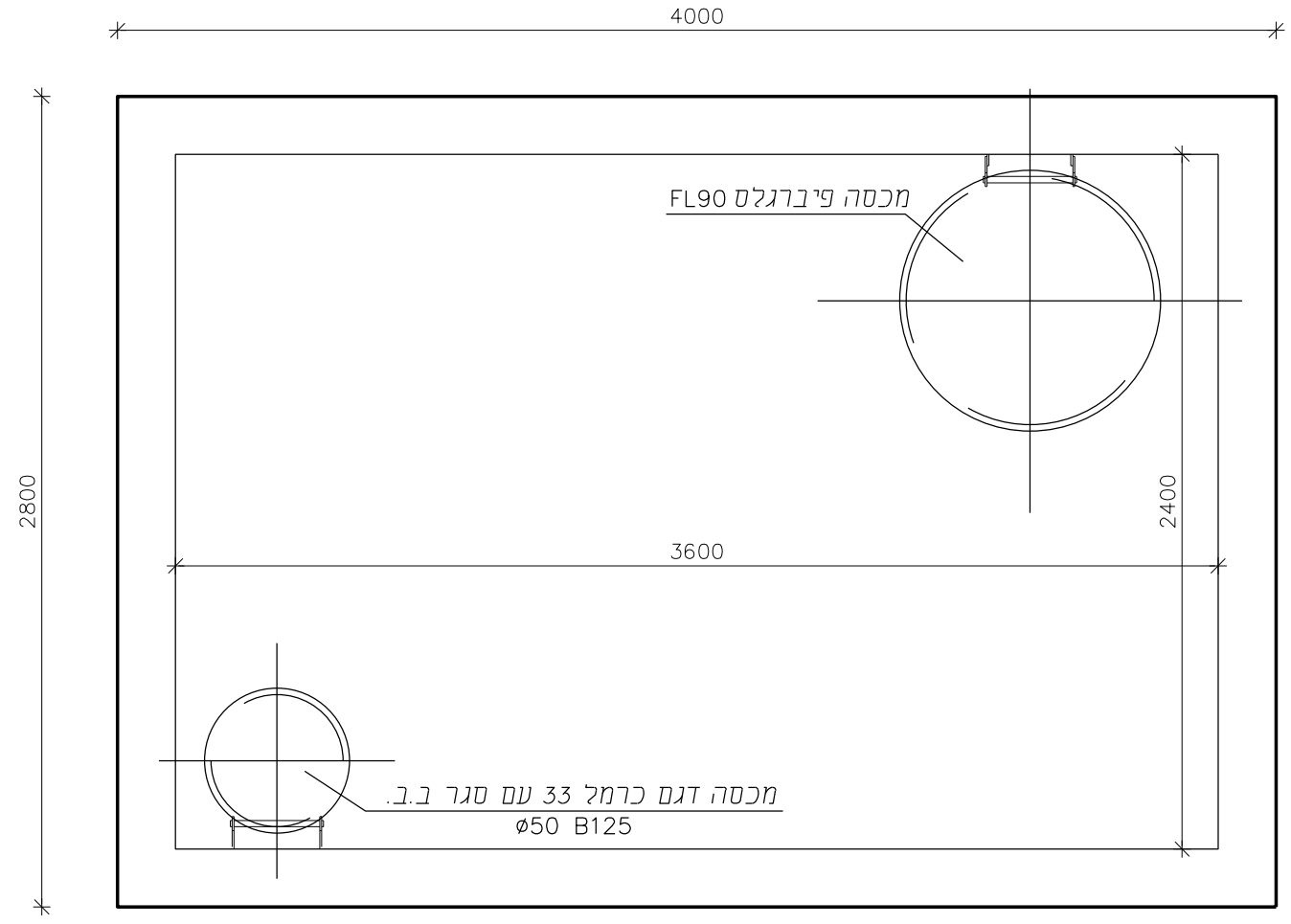
**חתך א-א - שוחת מקטין לחץ  $\phi 6$  על קו מים  $\phi 10 - \phi 8$  כלא הנ"מ**



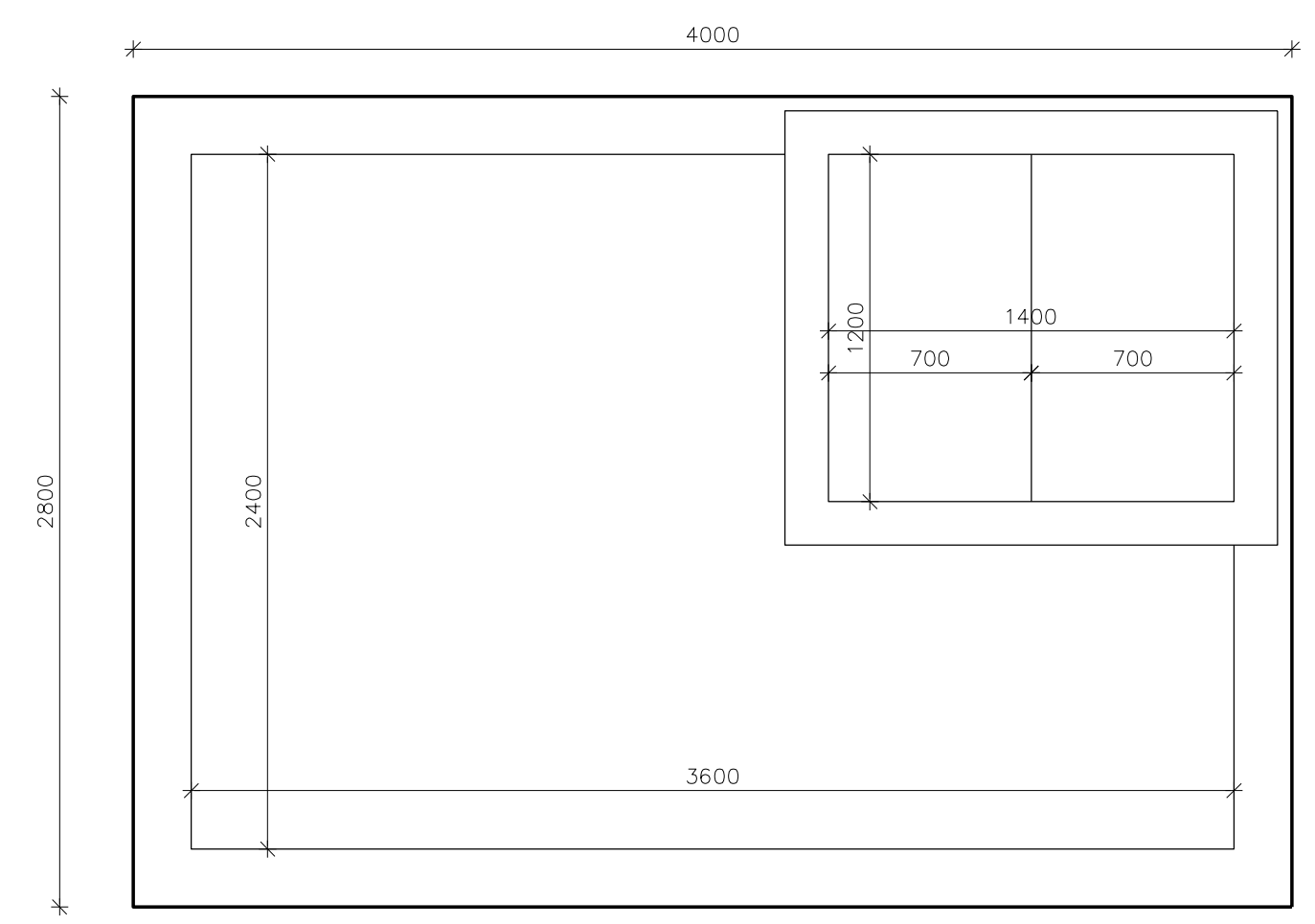
**פרט משעו לצנור כלא הנ"מ**



**פרט ב- מחבר גמיש כלא הנ"מ**



**תכנית תקרה - שוחת מקטין לחץ  $\phi 6$  על קו מים  $\phi 10 - \phi 8$  כלא הנ"מ**

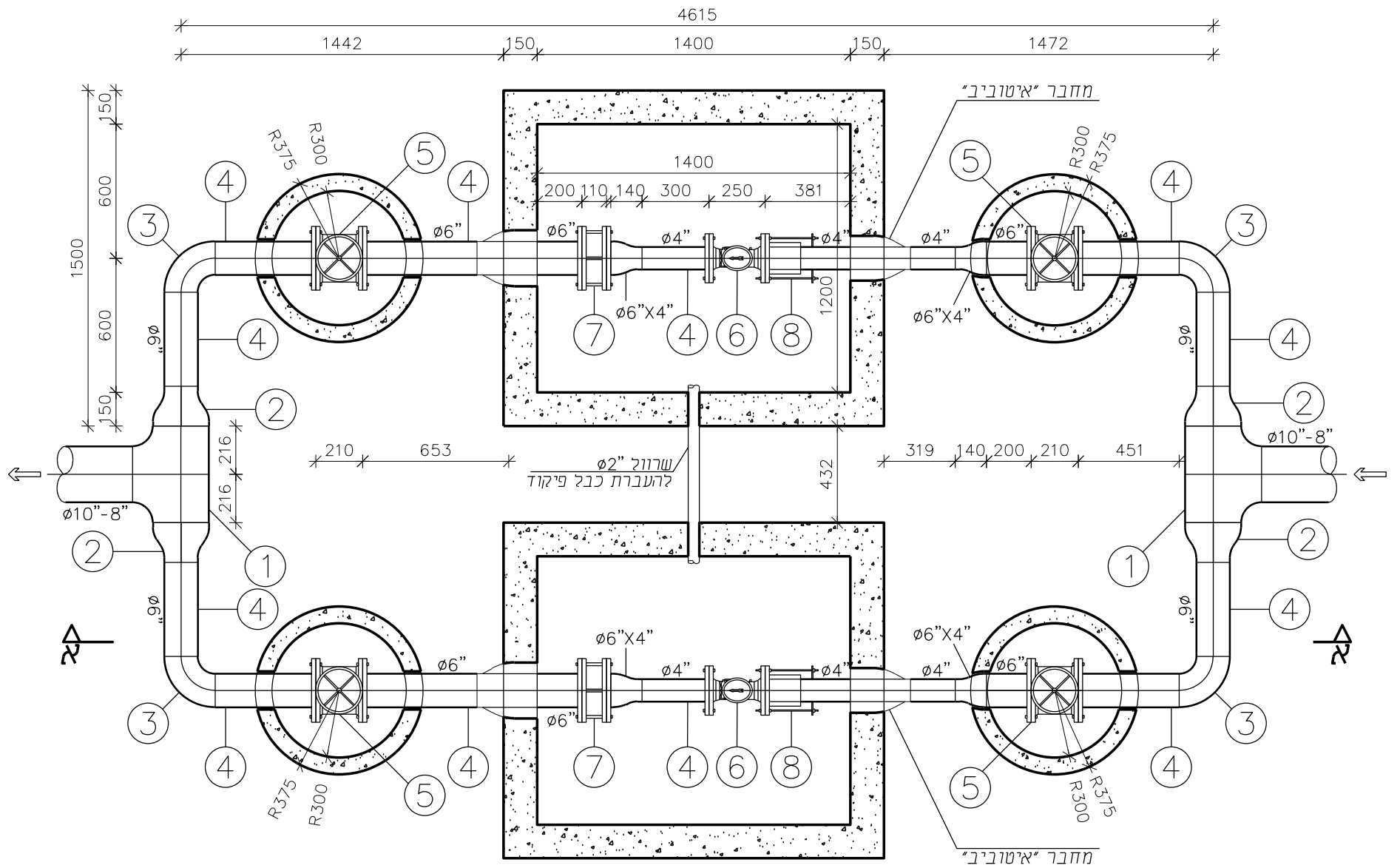


**תכנית תקרה - שוחת מקטין לחץ  $\phi 6$  על קו מים  $\phi 10 - \phi 8$  כלא הנ"מ**

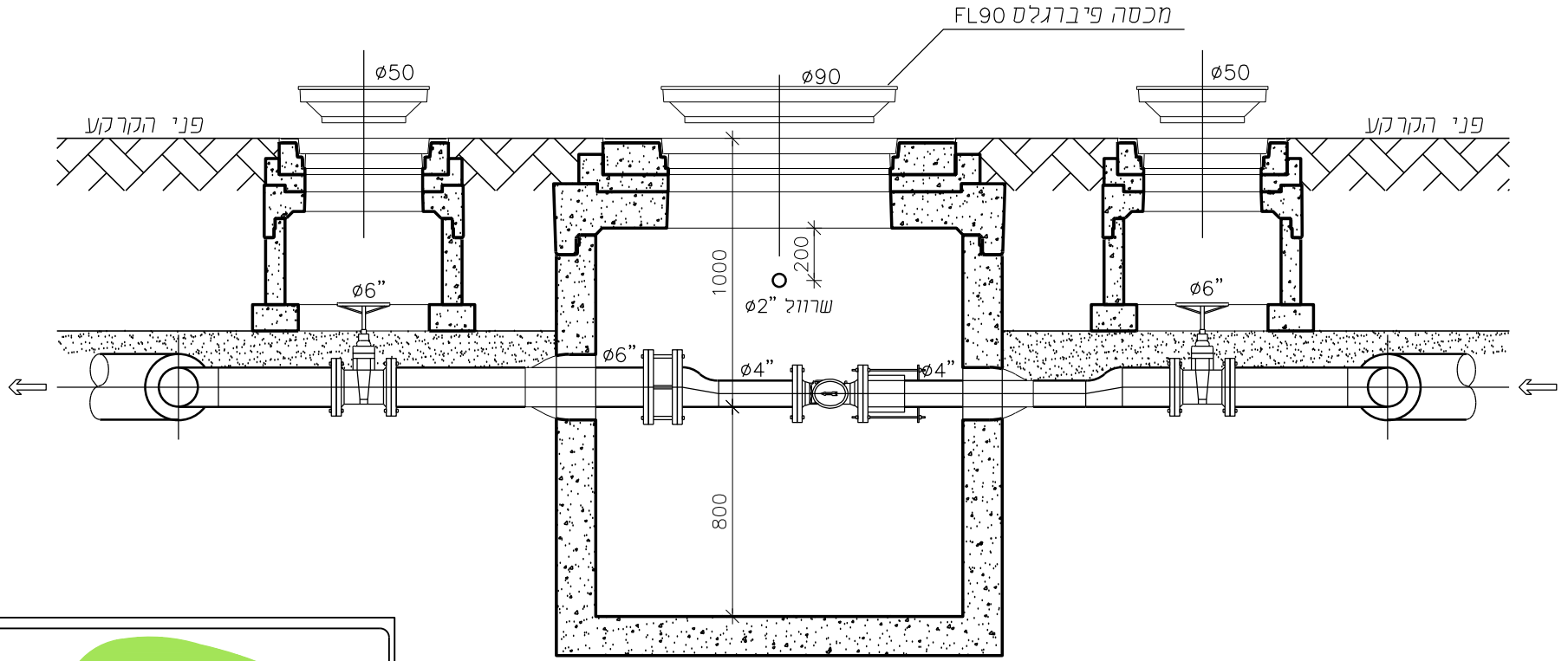
**מי כרמל בע"מ**  
תאגיד המים והביוב של חיפה  
רח' הירצון 18 חיפה 31047  
טל' 04-8685821 פקס' 04-8685921

<input type="radio"/> לעיון	<input type="radio"/> למכרז	<input checked="" type="radio"/> לביצוע
פרט: שוחת מכלול מקטין לחץ $\phi 2 + 2 \times \phi 6$		
שם רגליון: פרטים סטנדרטיים		
מספר פרט: M17	מספר גליון: 1/1	
קנה מידה: ללא קנה	שרטוט: דניאל	אישור: רעות
חאריך: 28/11/2018	שם קובץ: Prot-M17.dwg	





**תכנית - מערכת מדידה**  
קנ"מ 1:25



**חתך א-א - מערכת מדידה**  
קנ"מ 1:25

**מי כרמל בע"מ**  
תאגיד המים והביוב של חיפה  
רח' הייניץ 18 חיפה 31047  
טל' 04-8685821 פקס' 04-8685921

<input type="radio"/> לעיון	<input type="radio"/> למכרז	<input checked="" type="radio"/> לביצוע
פרט : מערכת מדידת מים על קו קיים $\phi 10'' - \phi 8''$		
שם הגליון : פרטים סטנדרטיים		
מספר פרט : M18-1	מספר גליון : 1/1	
קנה מידה : 1:50	שרטט : דניאל	בדק : רעות
תאריך : 28/11/2018	שם קובץ : Prat-M18-1.dwg	אישור : רעות

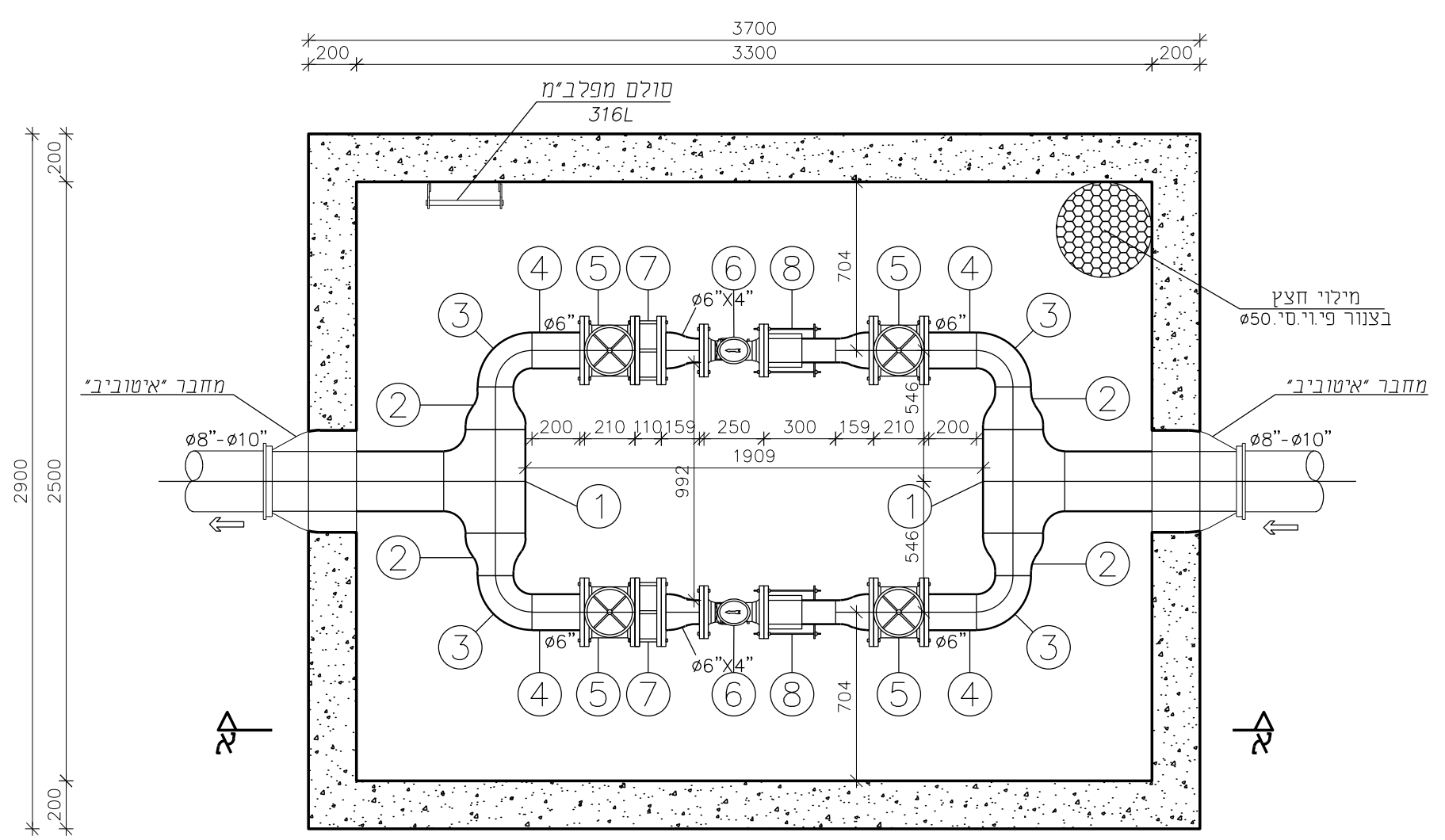
מס'	המוצר
1	טי $\phi 8'' - \phi 10'' \times 3/16''$
2	מעבר קוטר $10''/6'' \times 3/16''$ או $\phi 8''/6'' \times 3/16''$
3	קשת $90^\circ$ מעלות $\phi 6'' \times 3/16''$
4	קטעי צינורות פלדה בקוטר $\phi 4'' - \phi 6'' \times 3/16''$
5	מגוף טריז בקוטר $\phi 6''$ כולל זוג אוגנים נגדיים.
6	מד מים מדגם אוקטב + פלט חשמלי כל 1.00 מ"ק.
7	שסתום אל חוזר $\phi 6''$
8	אוגן דרסר בקוטר $\phi 4''$ מאוגן.

הערות :  
עומק הקו הקיים היינו משוער, יש לבצע גישושים לפני תחילת העבודות הממצאים למחלקת תכנון לקבלת פתרון

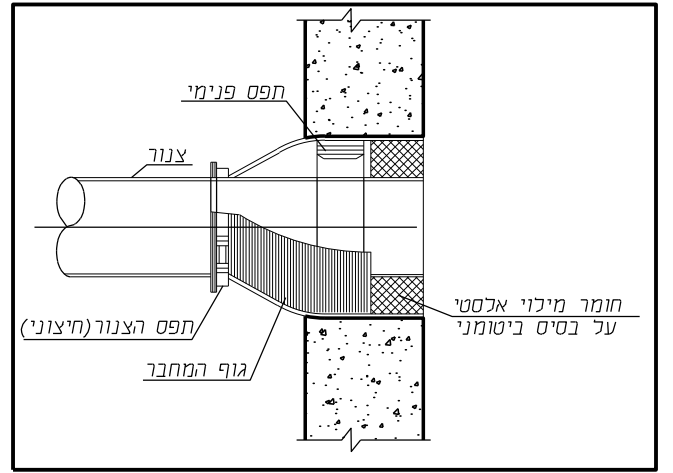
מס'	המוצר
1	טי 10" x 3/16" - 8"
2	מעבר בקוטר 10" x 3/16" או 8" x 3/16"
3	קשת 90 מעלות 6" x 3/16"
4	קטעי צינורות פלדה בקוטר 6" x 3/16"
5	מגוף טריז בקוטר 6" כולל זוג אוגנים נגדיים
6	מד מים מדגם אוקטב + פלט צשמלי כל 1.00 מ"ק
7	שסתום אל חוזר 6"
8	אוגן דרטר בקוטר 4" מאוגן

**הערות:**

עומק הקו הקיים היינו משוער, יש לבצע גישושים לפני תחילת העבודות הממצאים למחלקת תכנון לקבלת פתרון



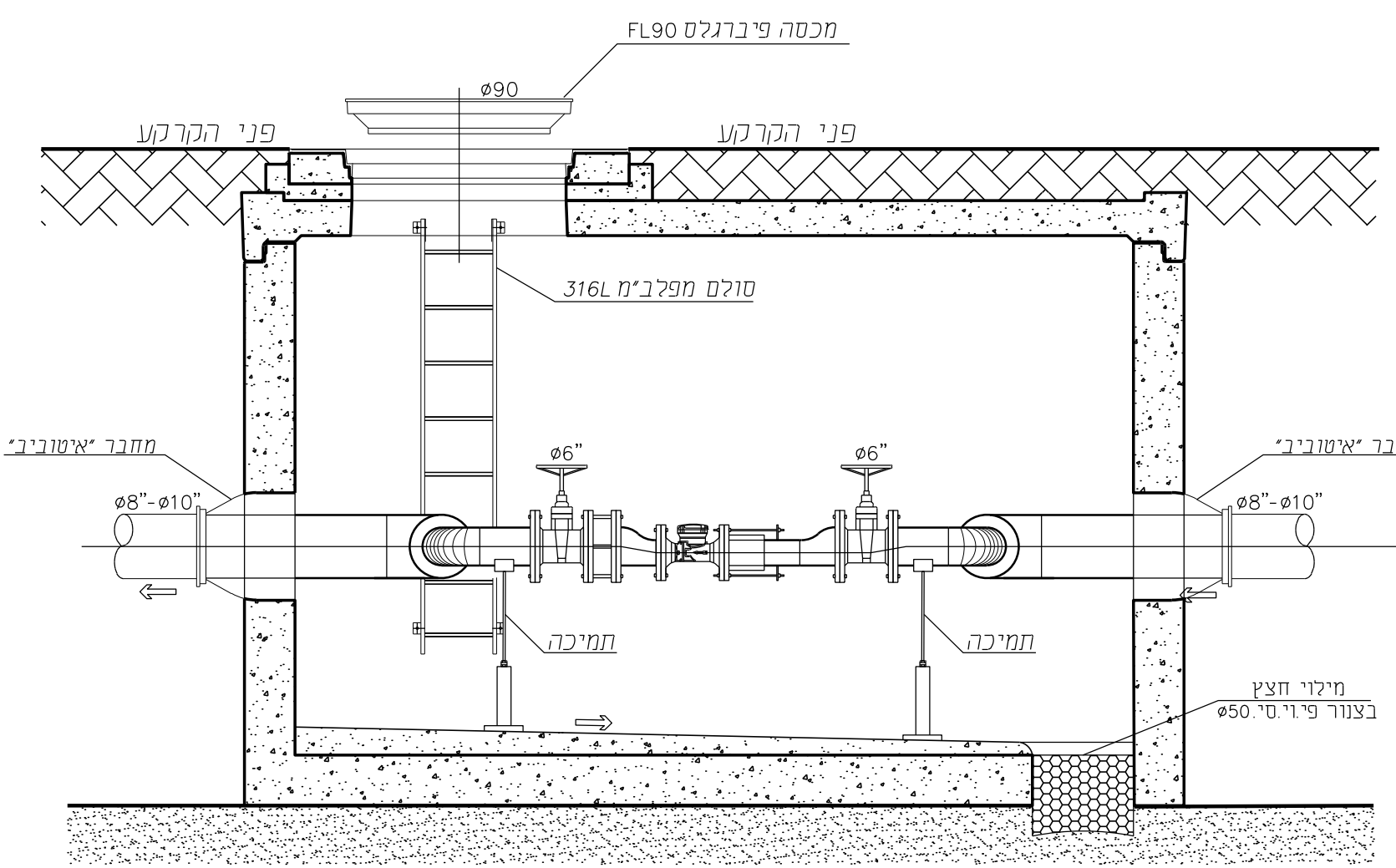
**תכנית - מערכת מדידה כלא קנ"מ**



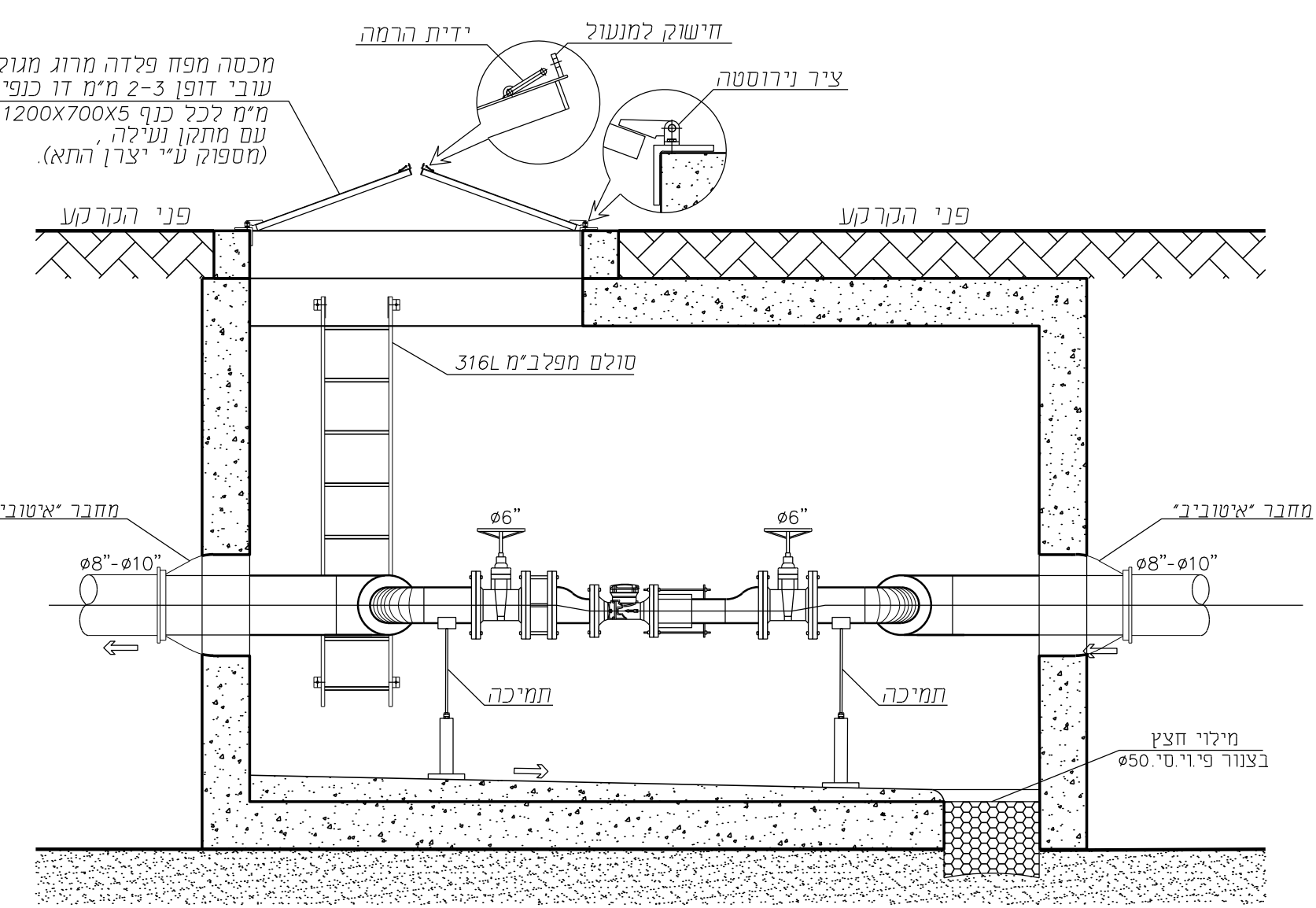
**פרט ב- מחבר גמיש כלא קנ"מ**



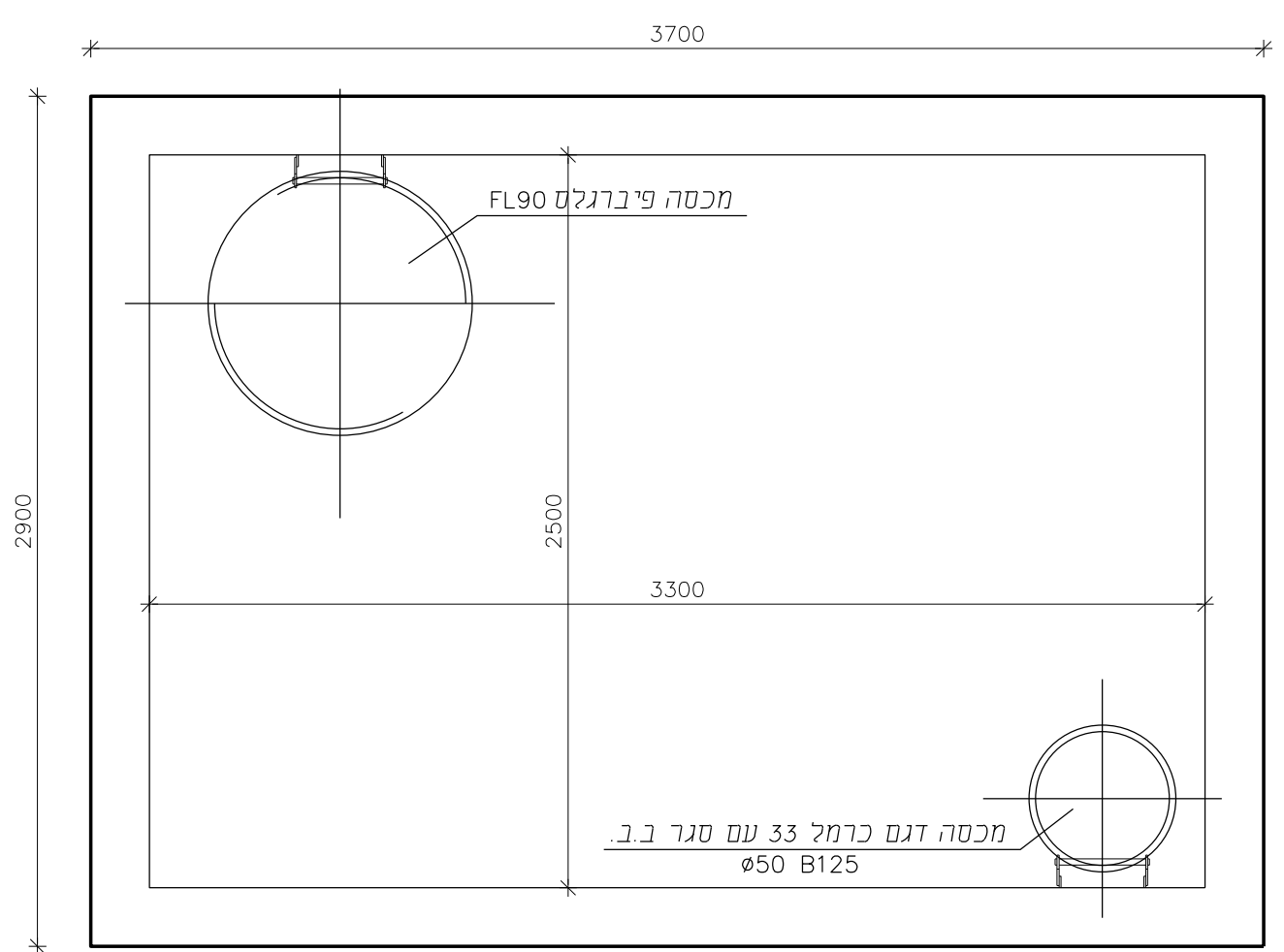
**פרט משען לצנור כלא קנ"מ**



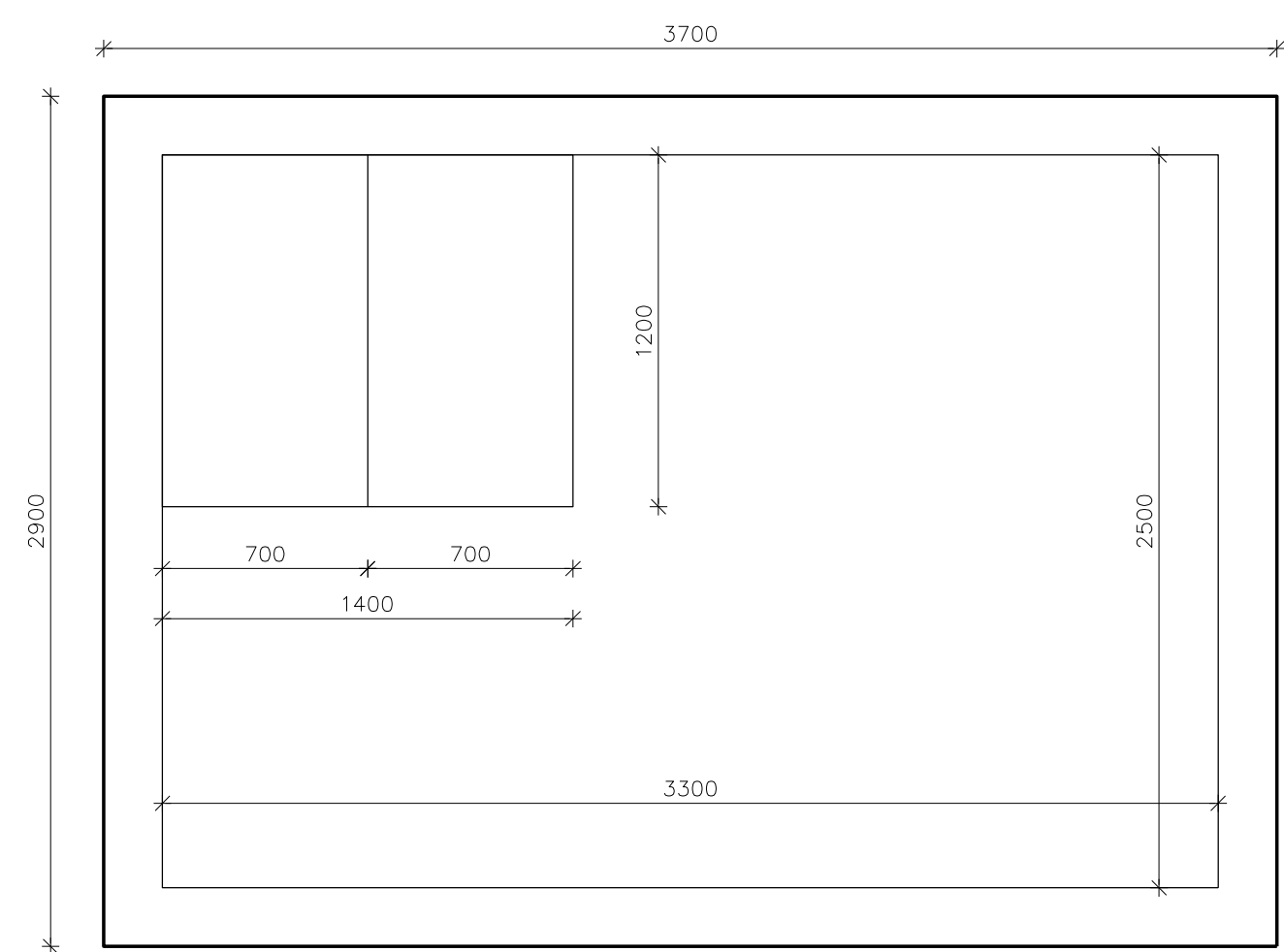
**חתר א-א - מערכת מדידה כלא קנ"מ**



**חתר א-א - מערכת מדידה כלא קנ"מ**



**תכנית תקרה - מערכת מדידה כלא קנ"מ**



**תכנית תקרה - מערכת מדידה כלא קנ"מ**

**מי כרמל בע"מ**  
**תאגיד המים והביוב של חיפה**  
 דוד הירון פו' 04-665521  
 04-665521

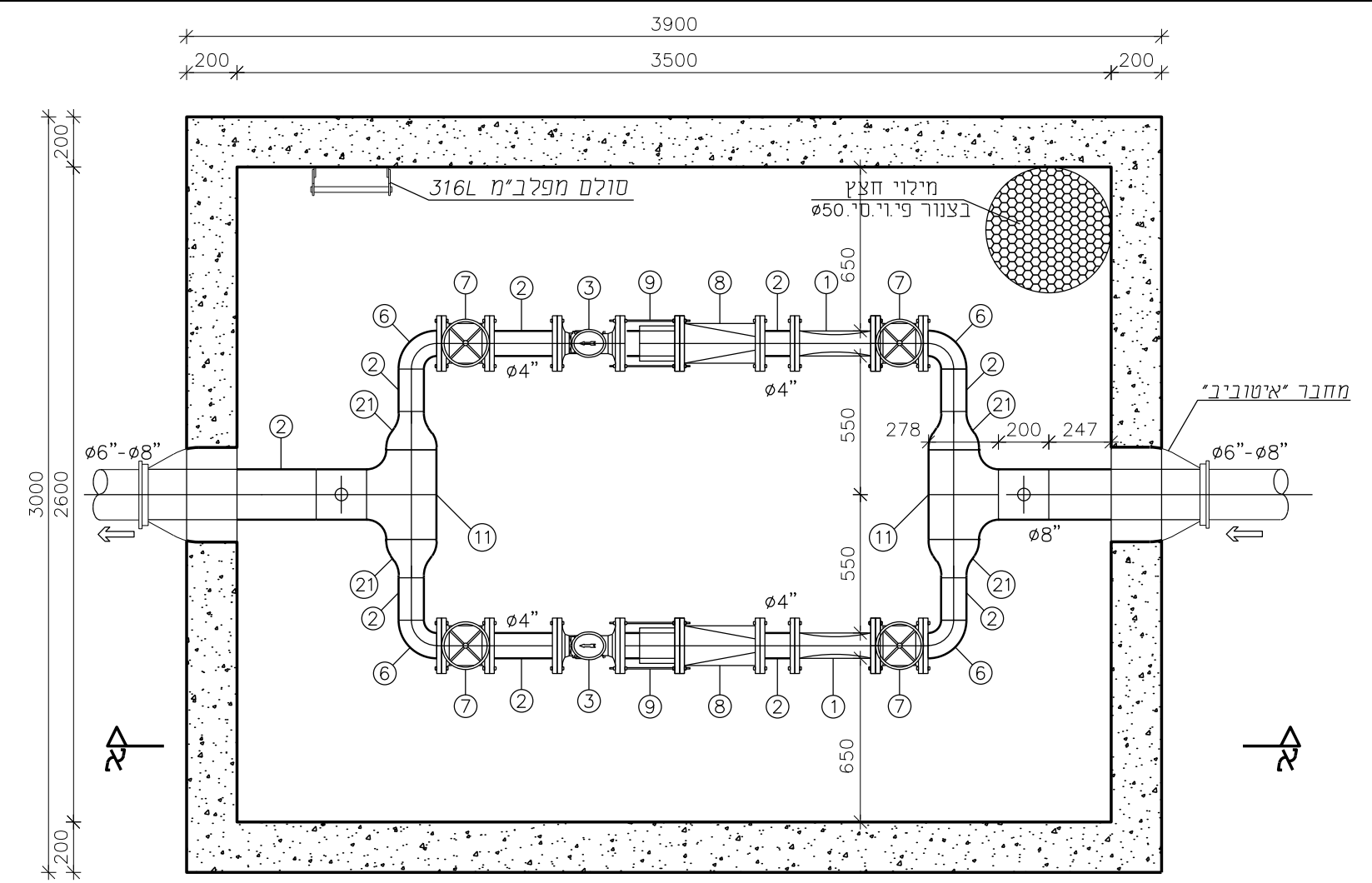
<input type="radio"/> לעיון	<input type="radio"/> למכרז	<input checked="" type="radio"/> לביצוע
פרט: מערכת מדידת מים על קו קיים 10" - 8"		
שם רגליון: פרטים סטנדרטיים		
מספר פרט: M18	מספר גליון: 1/1	
קנה מידה: אשור	רשות: רשות	אישור: רשות
תאריך: 28/11/2018	שם קובץ: Prot-M18.dwg	



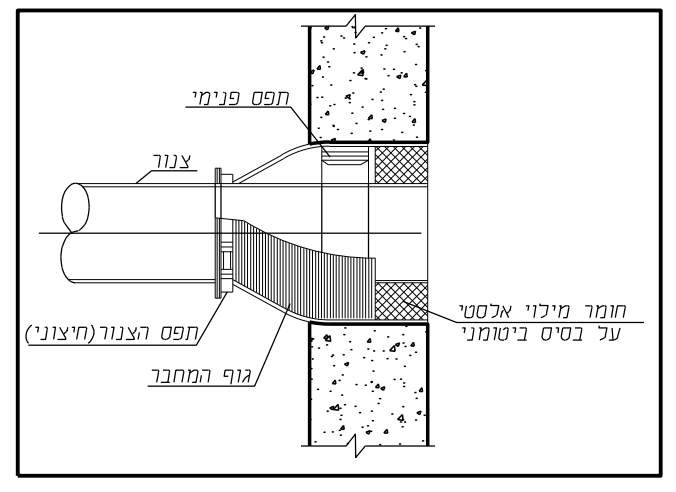
מס'	המוצר
1	מלכודת אבנים בקוטר 4" , כולל אוגן נגדי.
2	צנור פלדה בקוטר 4" x 3/16" x 8" - 4" .
3	מד מים מדגם אוקטב ארד דליה + פלט חשמלי כל 1.00 מ"ק.
6	קשת 90 מעלות 4" x 3/16" .
7	מגוף טריז מאוגן בקוטר 4" , כולל אוגן נגדי.
8	מקטין לחץ תעשייתי בקוטר 4" , כולל אוגן נגדי (יסופק ע"י המזמין).
9	אוגן דרסר בקוטר 4" מאוגן.
11	טי 8" x 3/16" או 6" x 3/16" .
12	פורק לחץ הידראולי מהיר זווית בקוטר 2" מאוגן.
13	ברז 3 מצבים בקוטר 1/2" כולל ניפל כפול 1/2" , קשת 1/2" וקטעי ניפלים.
14	מנומטר בקוטר 15 ס"מ Bar 16-0
15	מנומטר בקוטר 15 ס"מ Bar 10-0
16	שסתום אייר משולב מאוגן בקוטר 2" כולל ברז בכניסה.
17	זקף ריתוך 8" / 2" x 3/16" או 6" / 2" x 3/16" .
18	זקף ריתוך 2" / 1/2" .
19	צנורות פלדה בקוטר 2" .
20	מגוף טריז מאוגן בקוטר 2" , כולל אוגן מנוגד.
21	מעבר קוטר 8" / 6" x 3/16" או 6" / 4" x 3/16" .

**הערות:**

- עומק הקו הקיים היינו משוער, יש לבצע גישושים לפני תחילת העבודות הממצאים למחלקת תכנון לקבלת פתרון



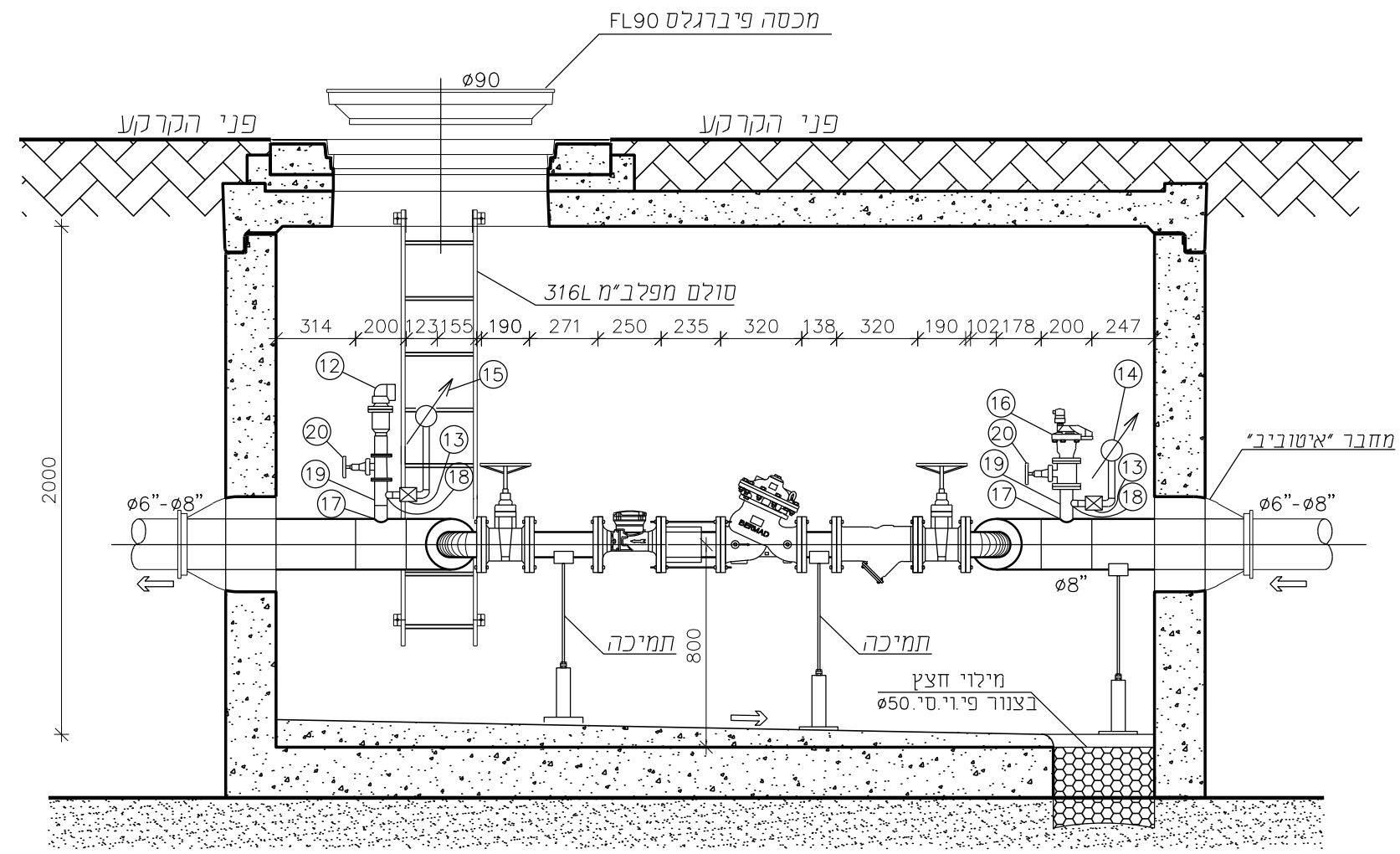
**תכנית - שוחת מקטיני לחץ 4" כולל מערכת מדידה כלא קנ"מ**



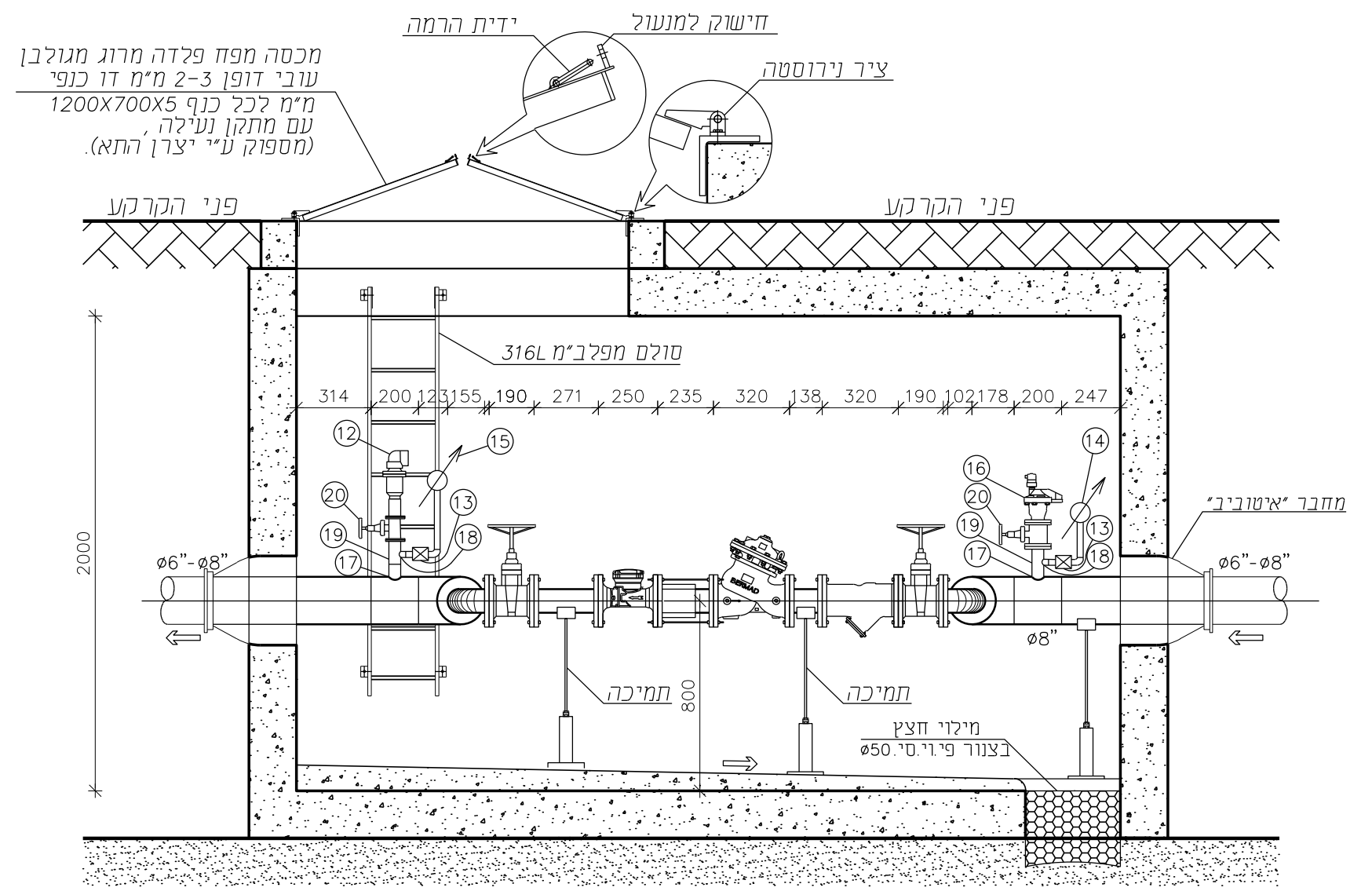
**פרט ב- מחבר גמיש כלא קנ"מ**



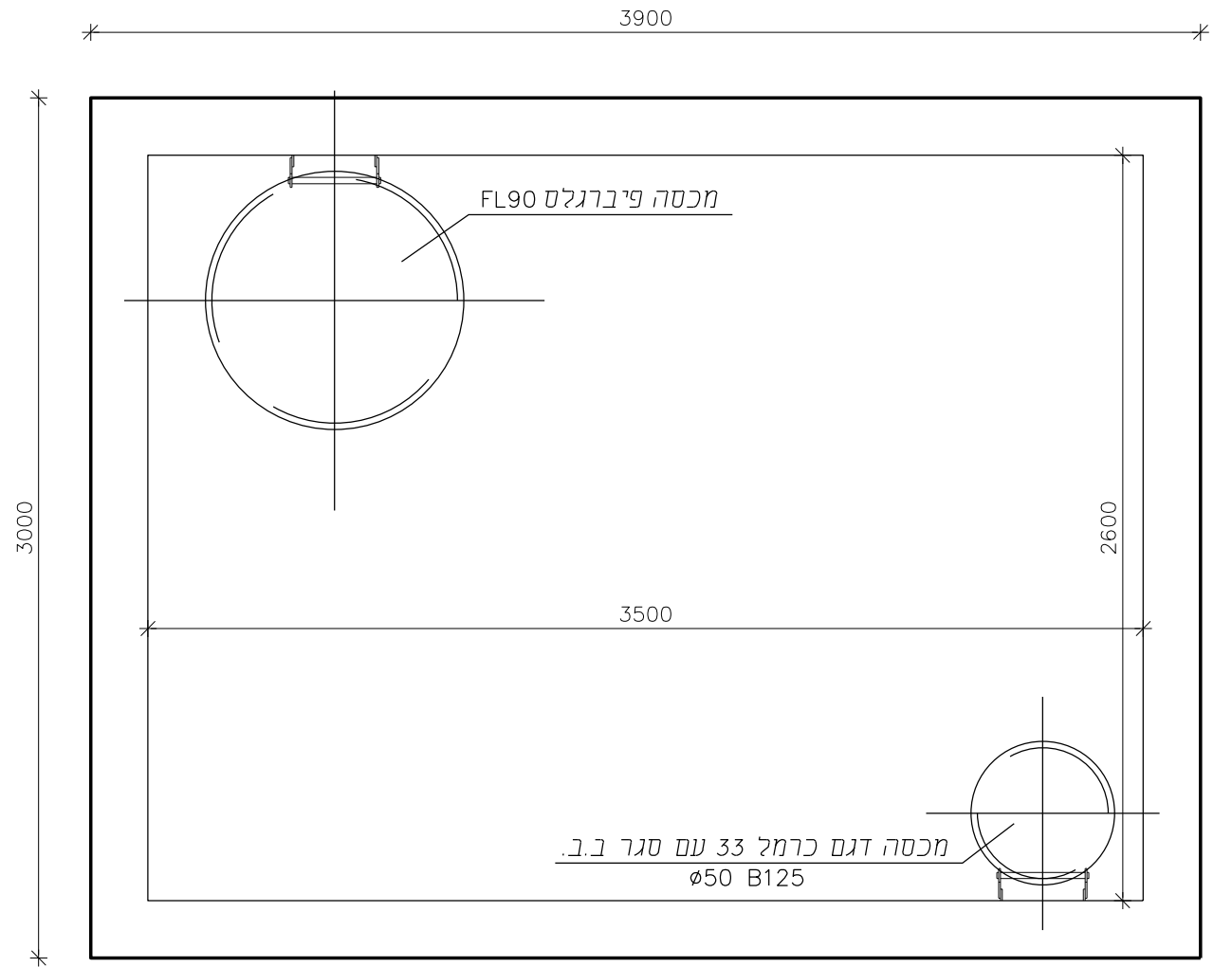
**פרט משען לצנור כלא קנ"מ**



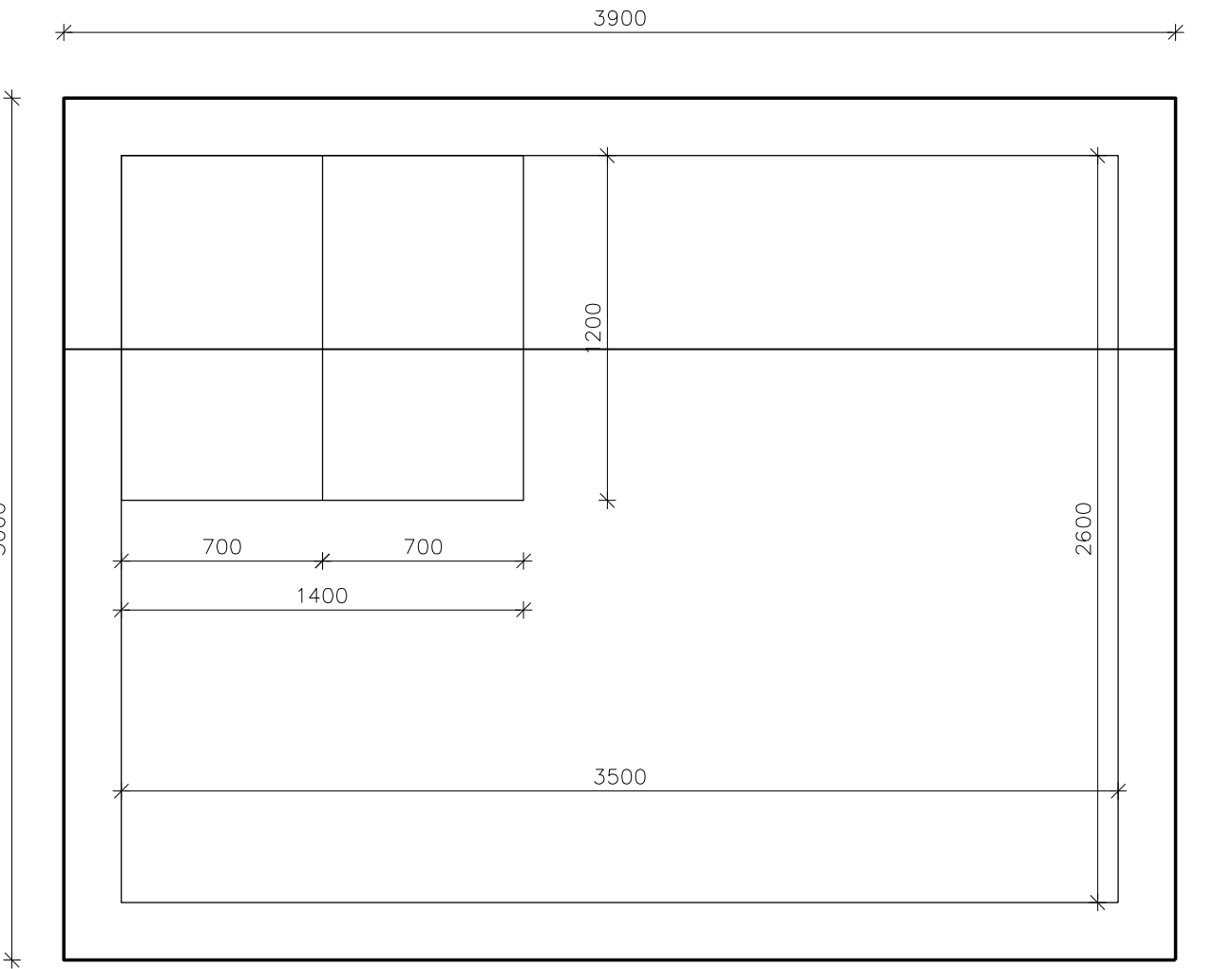
**חתך א-א - מערכת מדידה 4" על קו מים קיים 6"-8" כלא קנ"מ**



**חתך א-א - מערכת מדידה 4" על קו מים קיים 6"-8" כלא קנ"מ**



**תכנית תקרה - מערכת מדידה 4" על קו מים קיים 6"-8" כלא קנ"מ**

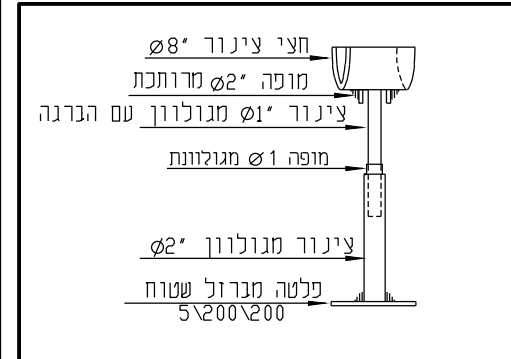


**תכנית תקרה - מערכת מדידה 4" על קו מים קיים 6"-8" כלא קנ"מ**

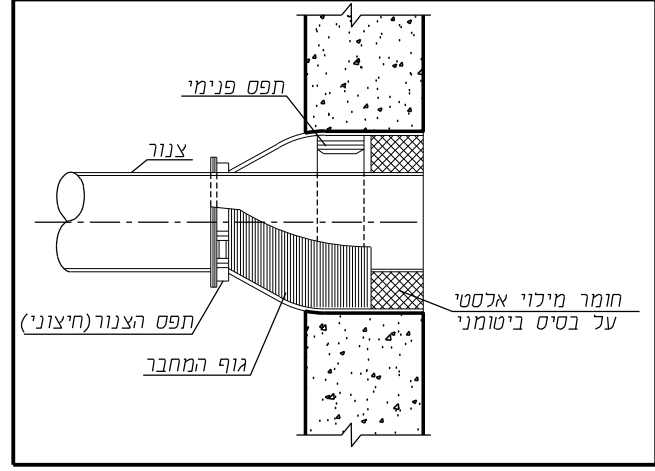
**מי כרמל בע"מ**  
תאגיד המים וחביבו של חיפה  
רוח ביאליק 3 חופה 31047  
טל 04-8685821 פקס 04-8685921

לעיון ●	למכרז ○	לביצוע ○
פרט : שוחת מכלול מקטיני לחץ 4" + מד מים		
שם הגליון : פרטים טטנדרטיים		
מספר פרט : M19	מספר גליון : 1/1	
קנה מידה : 1:25	שרטט : דניאל	רשת : רעות
רשת : רעות	בדק : רעות	אישור : רעות
תאריך : 28/11/2018	שם קובץ : Prat-M19.dwg	

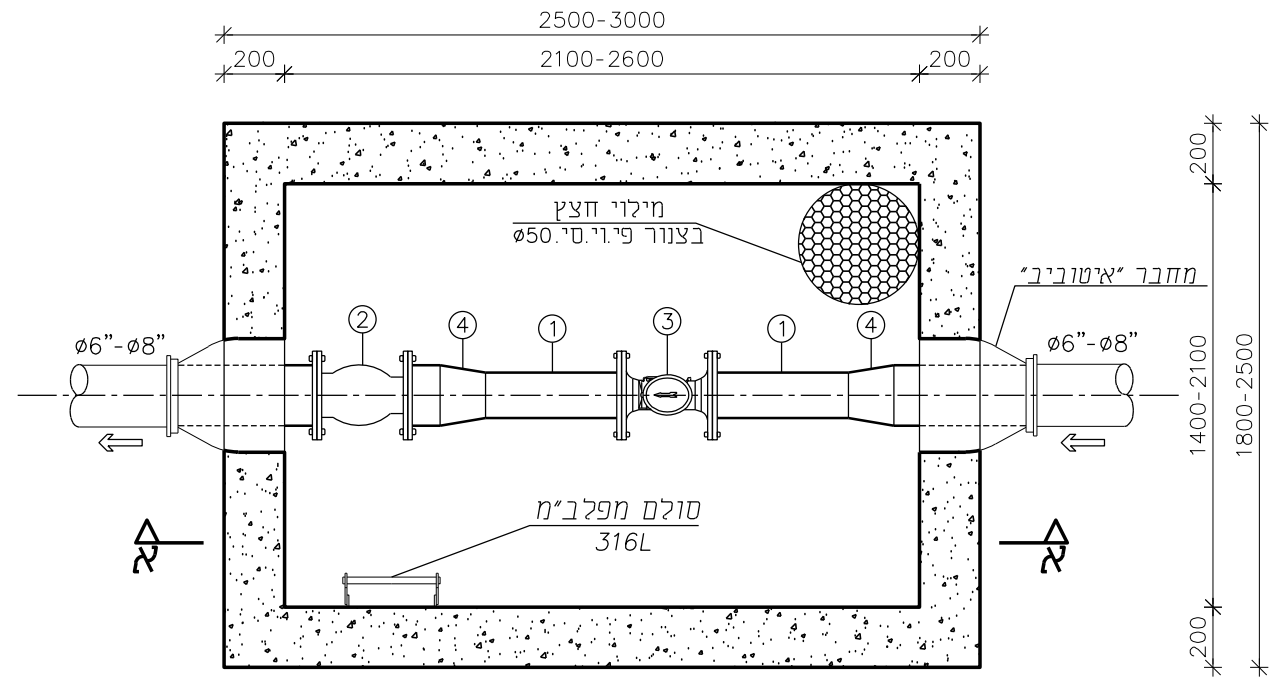
- מס' המוצר
- 1 צנור פלדה בקוטר  $3/16'' \times \phi 8'' - \phi 6''$ .
  - 2 שסתום אל חזור,  $\phi 6'' - \phi 8''$ .
  - 3 מד מים מדגם אוקטב ארד דליה בקוטר  $\phi 4'' - \phi 6'' +$  פלט דשמלי כל 1.00 מ"ק.
  - 4 מעבר קוטר  $3/16'' \times \phi 6'' / \phi 4''$  או  $3/16'' \times \phi 6'' / \phi 8''$ .
- הערות:
1. עומק הקו הקיים היינו משוער, יש לבצע גישושים לפני תחילת העבודות ולהציג את הממצאים למחלקת תכנון לקבלת פתרון.



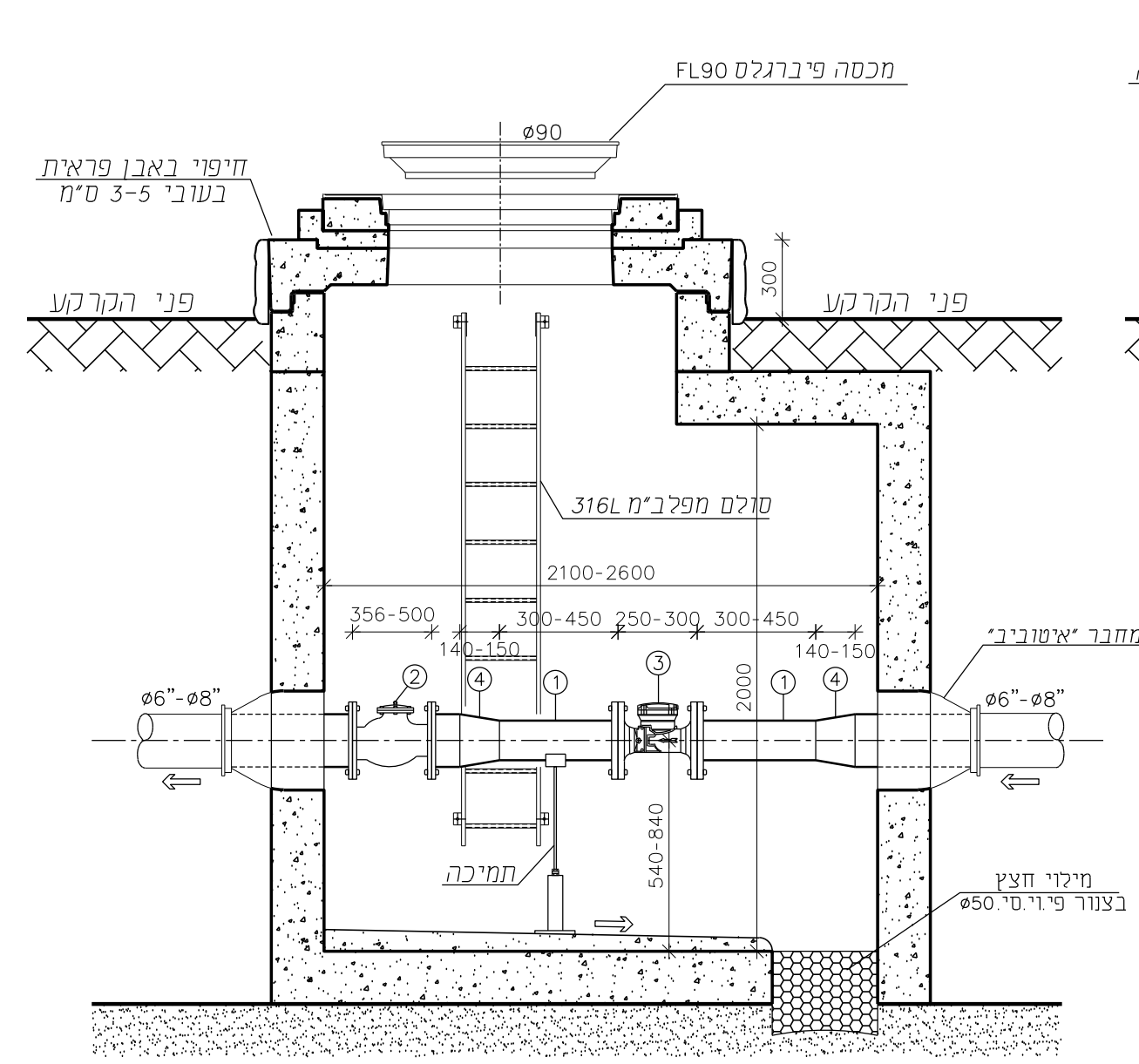
**פרט משען לצנור**  
כלא קנ"מ



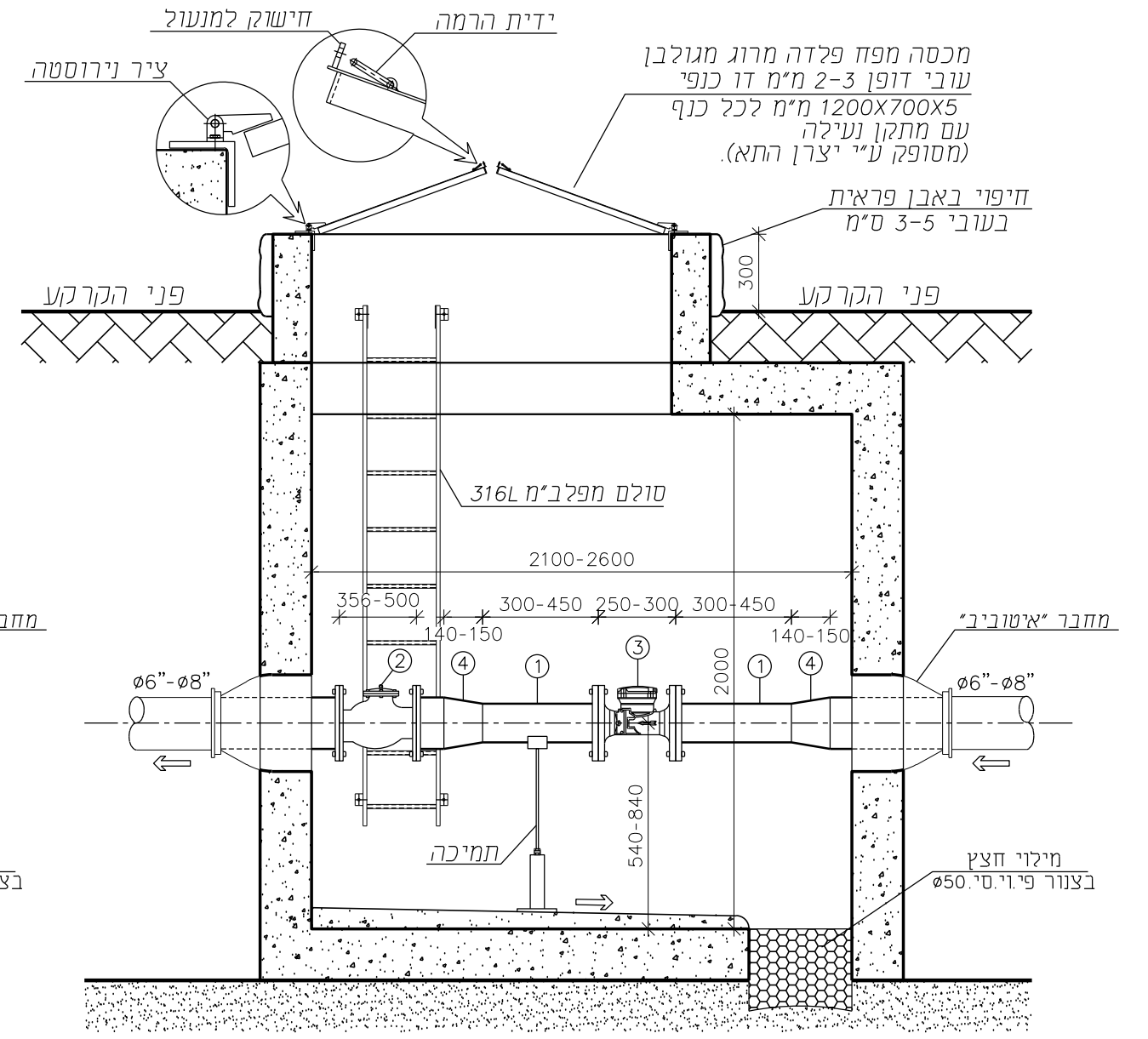
**פרט ב- מחבר גמיש**  
כלא קנ"מ



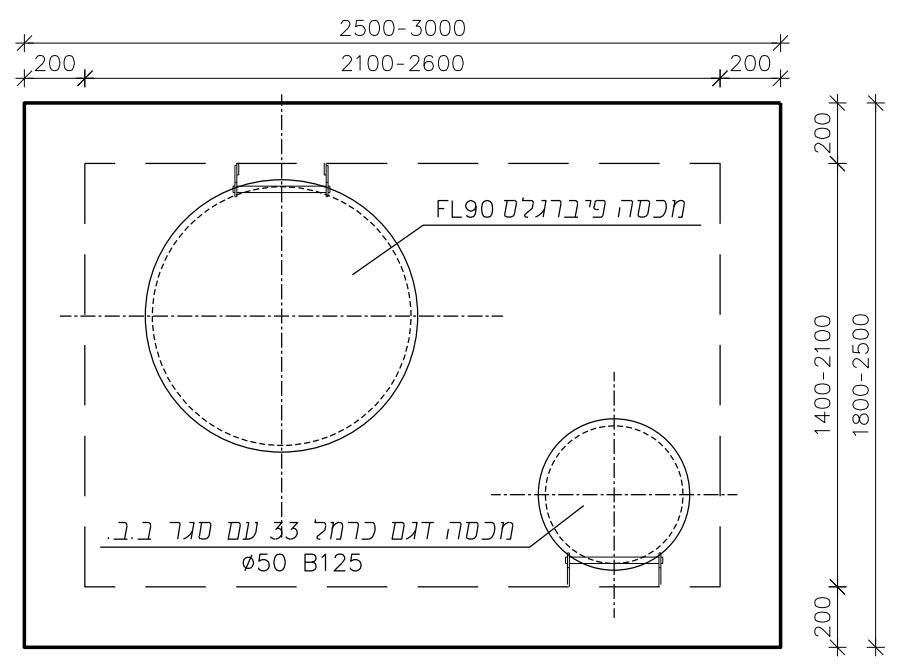
**תכנית - שוחת מערכת מדידה על קו  $\phi 6'' - \phi 8''$**   
כלא קנ"מ



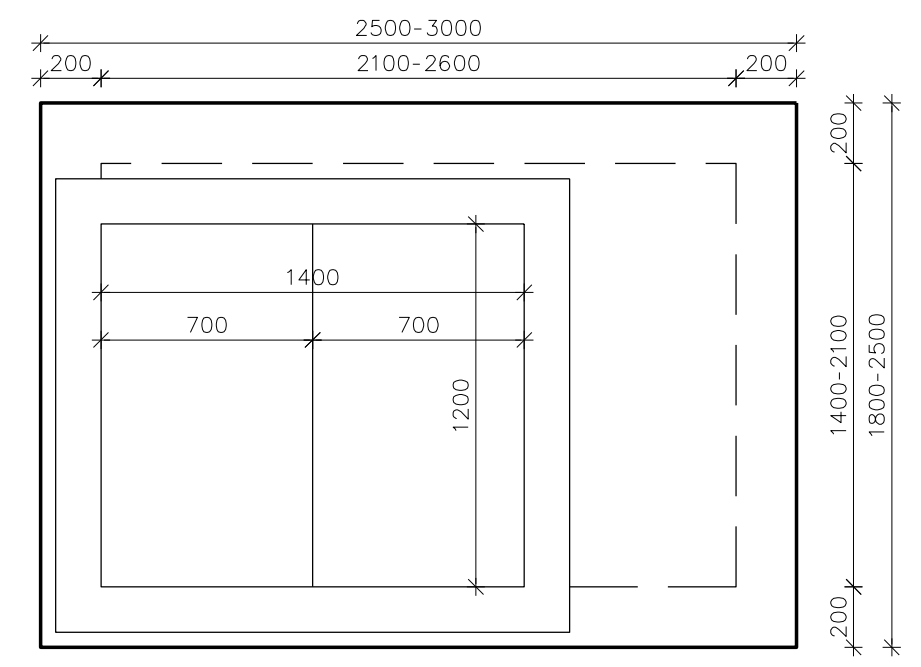
**חתך א-א - מערכת מדידה על קו מים  $\phi 6'' - \phi 8''$**   
כלא קנ"מ



**חתך א-א - מערכת מדידה על קו מים  $\phi 6'' - \phi 8''$**   
כלא קנ"מ



**תכנית תקרה - מערכת מדידה על קו מים  $\phi 6'' - \phi 8''$**   
כלא קנ"מ



**תכנית תקרה - מערכת מדידה על קו מים  $\phi 6'' - \phi 8''$**   
כלא קנ"מ

**מי כרמל בע"מ**  
תאגיד המים והביוב של חיפה  
רח' רייניך 18 חיפה 31047  
טל' 04-8685821 פקס' 04-8685921

<input type="radio"/> לעיון	<input type="radio"/> למכרז	<input checked="" type="radio"/> לביצוע
פרט : שוחת מערכת מדידת מים $\phi 4'' - \phi 6''$ על קו $\phi 6'' - \phi 8''$		
שם הגליון : פרטים סטנדרטיים		
מספר פרט : M20	מספר גליון : 1/1	
קנה מידה : כלא קנ"מ	דניאל שרשט	בדק רעות
אישור רעות	שרשט דניאל	בדק רעות
תאריך : 28/11/2018	שם קובץ : Prat-M20.dwg	

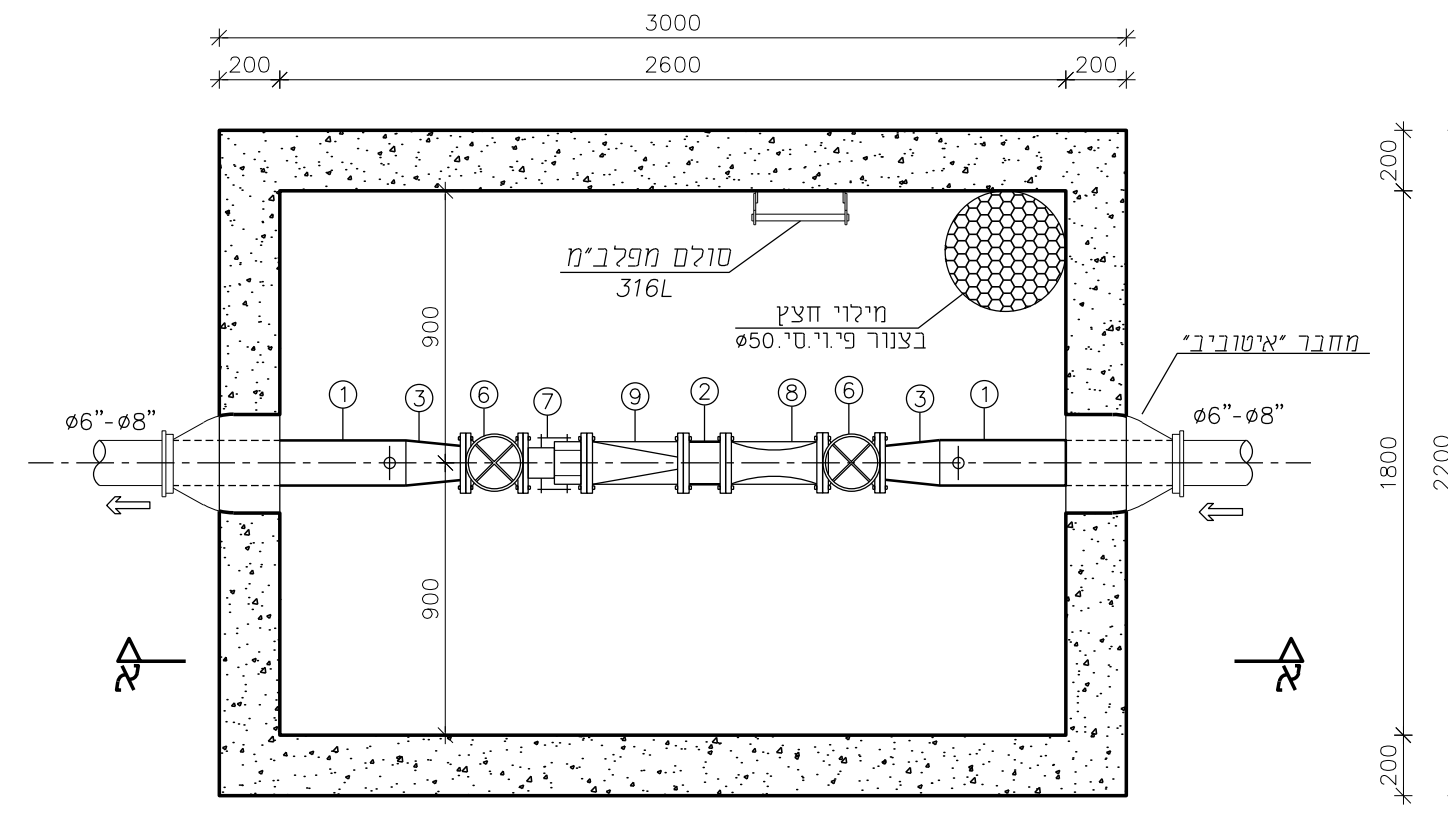
מס'	המוצר
1	צנורות פלדה בקוטר $\phi 6'' - \phi 8'' \times 3/16''$ .
2	צנורות פלדה בקוטר $\phi 4'' \times 3/16''$ .
3	מעבר קוטר $\phi 6'' - \phi 8'' / \phi 6'' \times 3/16''$ .
6	מגוף טריז בקוטר $\phi 4''$ , כולל זוג אוגנים נגדיים.
7	אוגן דרטר בקוטר $\phi 4''$ מאוגן.
8	מלכודת אבנים בקוטר $\phi 4''$ , כולל אוגן נגדי.
9	מקטין לחץ תעשייתי בקוטר $\phi 4''$ , כולל אוגן נגדי (יסופק ע"י המזמין).
13	מגוף טריז מאוגן בקוטר $\phi 2''$ , כולל אוגן נגדי.
14	פורק לחץ הידראולי מהיר זווית בקוטר $\phi 2''$ מאוגן.
15	ברז 3 מצבים בקוטר $\phi 1/2''$ כולל ניפל כפול $\phi 1/2''$ , קשת $\phi 1/2''$ וקטעי ניפלים.
16	מנומטר בקוטר $\phi 15$ ס"מ Bar 16-0.
17	מנומטר בקוטר $\phi 15$ ס"מ Bar 10-0.
18	שסתום אייר משולב מאוגן בקוטר $\phi 2''$ כולל ברז בכניסה.
21	זקף ריתוך $\phi 4'' / \phi 2'' \times 3/16''$ .
22	זקף ריתוך $\phi 2'' / \phi 1/2''$ .
25	צנורות פלדה בקוטר $\phi 2''$ .

כל האביזרים יתאימו ללחץ עבודה 16

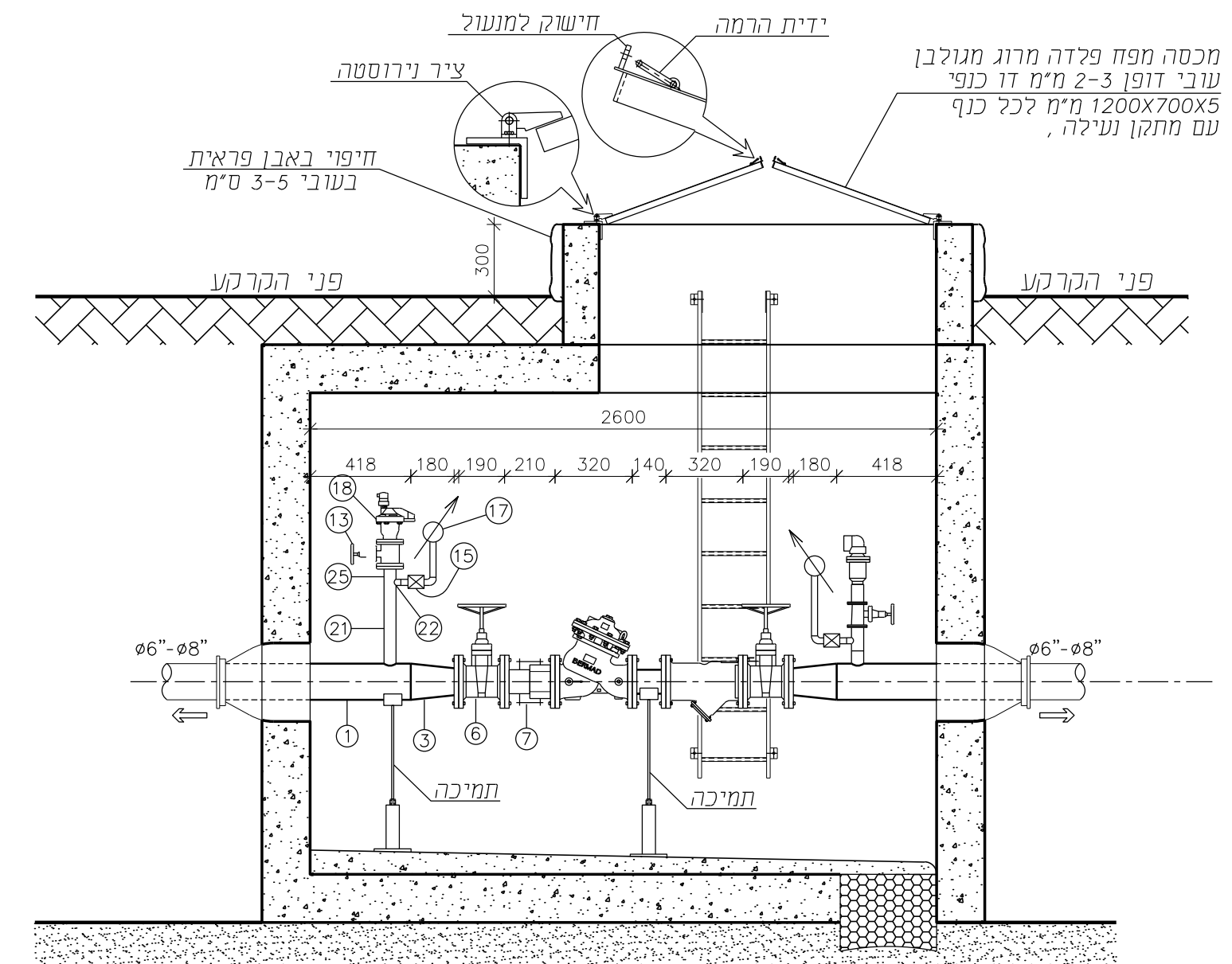
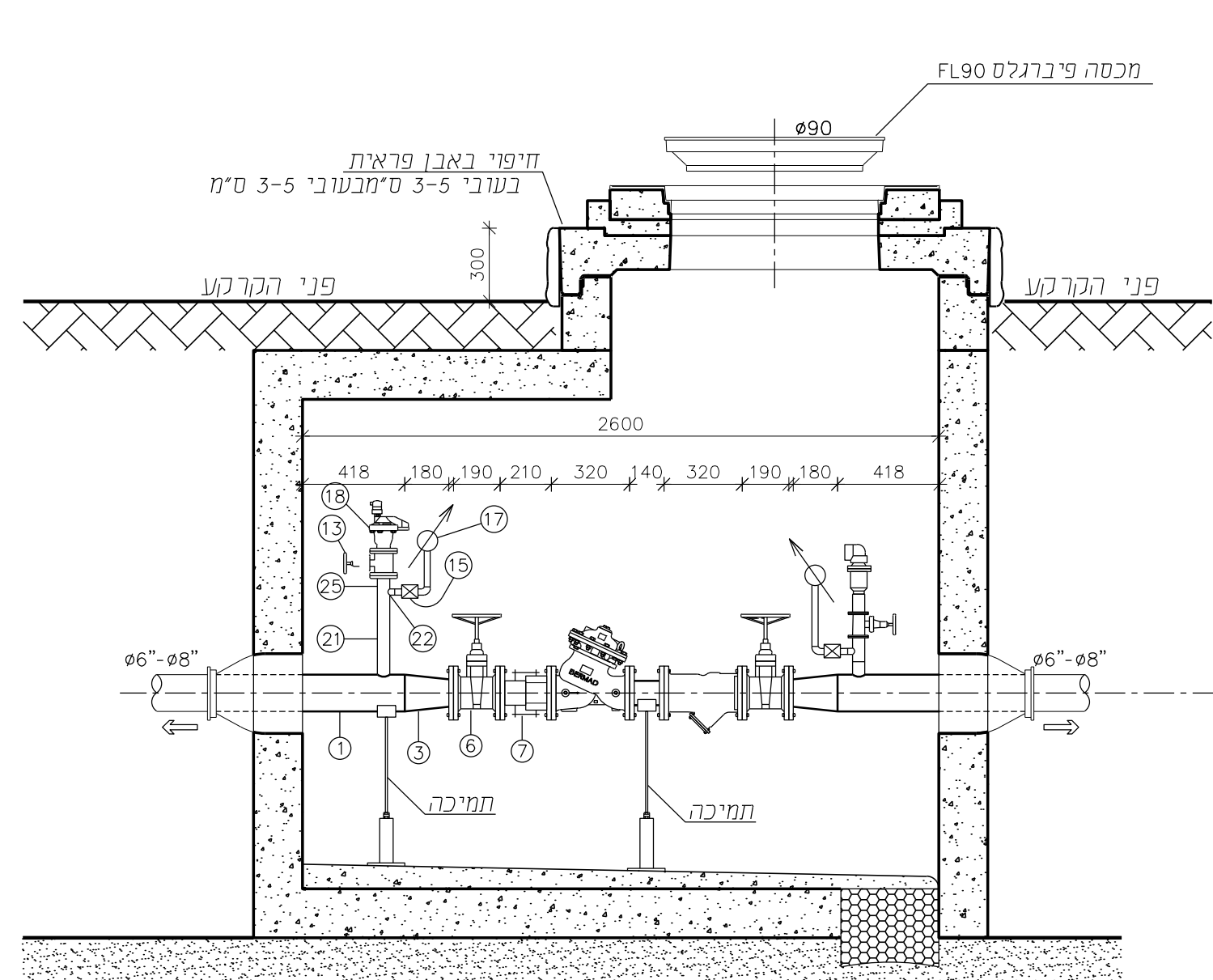
הערות:

1. עומק הקו הקיים היינו משוער, יש לבצע גישושים לפני תחילת העבודות ולהציג את הממצאים למחלקת תכנון לקבלת פתרון.

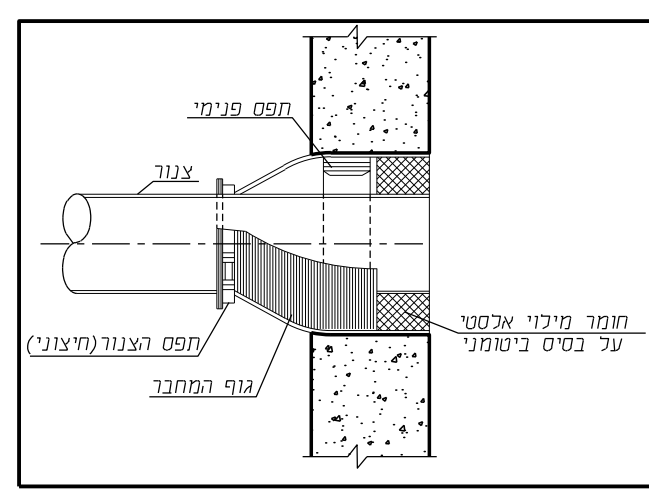
2. על הקבלן להציג תכנית קונסטרוקציה לבניית התא לפני תחילת העבודה.



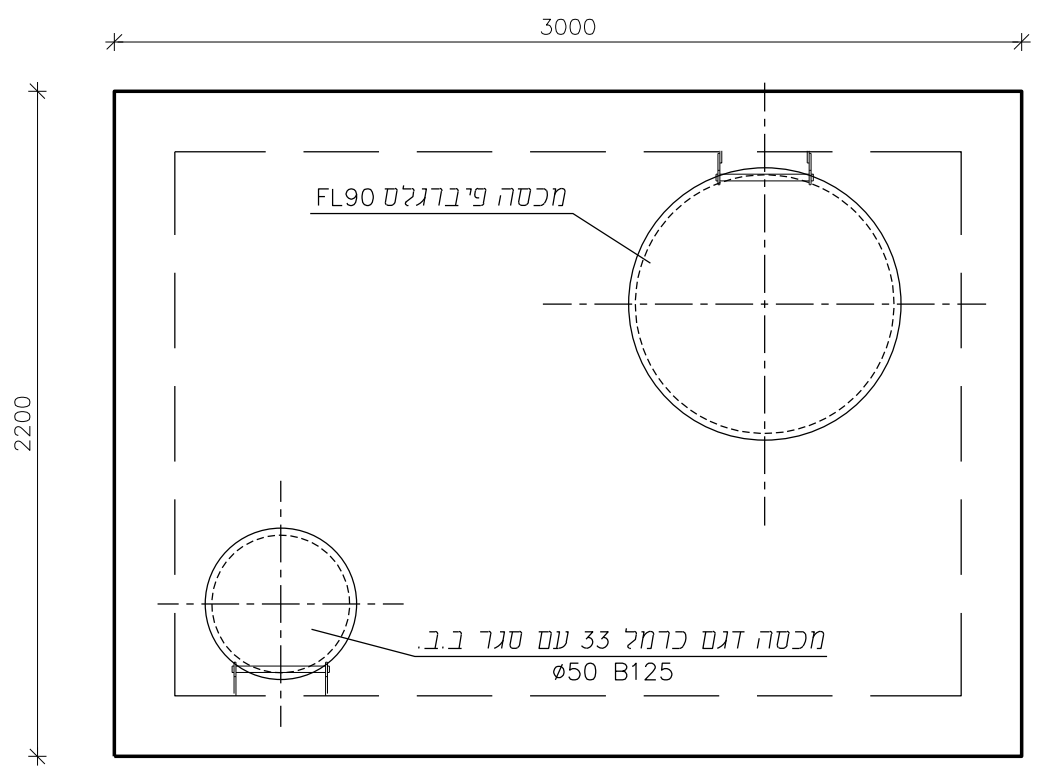
תכנית - תא מקטין לחץ  $\phi 4''$   
כלא קנ"מ



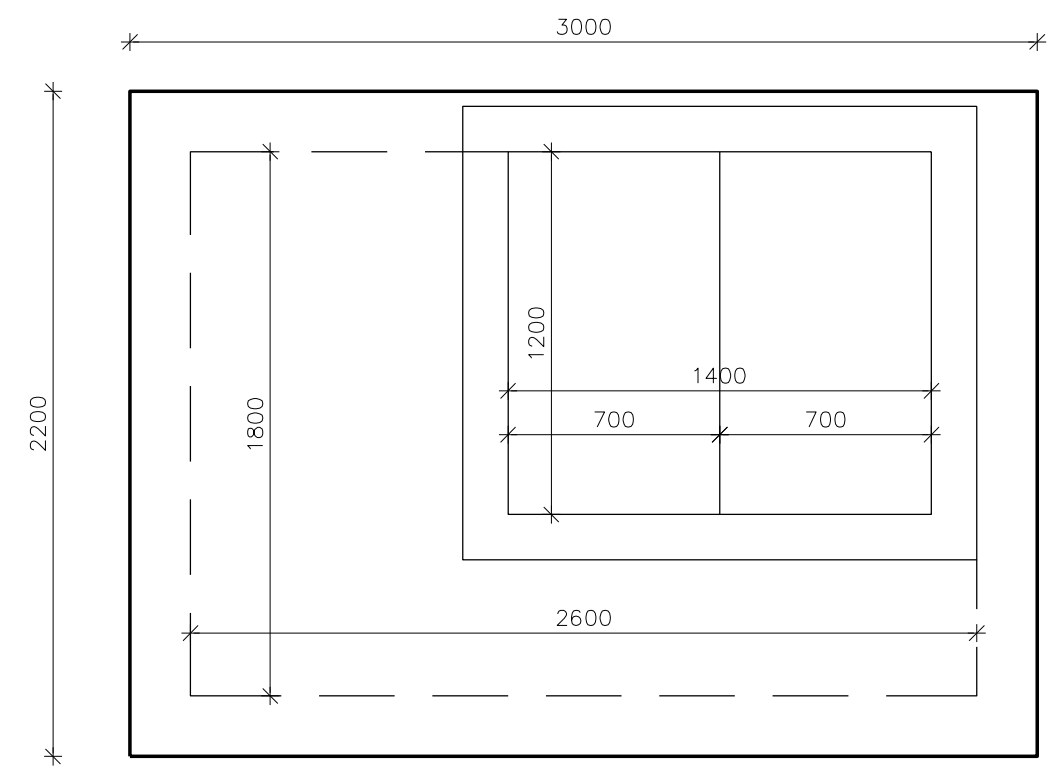
פרט משען לצנור  
כלא קנ"מ



פרט ב- מחבר גמיש  
כלא קנ"מ



תכנית תקרה - תא מקטין לחץ  $\phi 4''$  על קו מים  $\phi 6'' - \phi 8''$   
כלא קנ"מ



תכנית תקרה - תא מקטין לחץ  $\phi 4''$  על קו מים  $\phi 6'' - \phi 8''$   
כלא קנ"מ

**מי כרמל בע"מ**  
תאגיד המים וחביוב של חיפה  
רח' הניר 18 חיפה 31047  
טל' 04-8685821 קוטר 04-8685921

<input type="radio"/> לעיון	<input type="radio"/> למכרז	<input checked="" type="radio"/> לביצוע
פרט : תא מקטין לחץ $\phi 4''$		
שם הגליון : פרטים סטנדרטיים		
מספר פרט : M21-1	מספר גליון : 1/1	
קנה מידה : ללא קנה	שרטוט : רעות	בדק : רעות
תאריך : 28/11/2018	שם קובץ : Prat-M21-1.dwg	

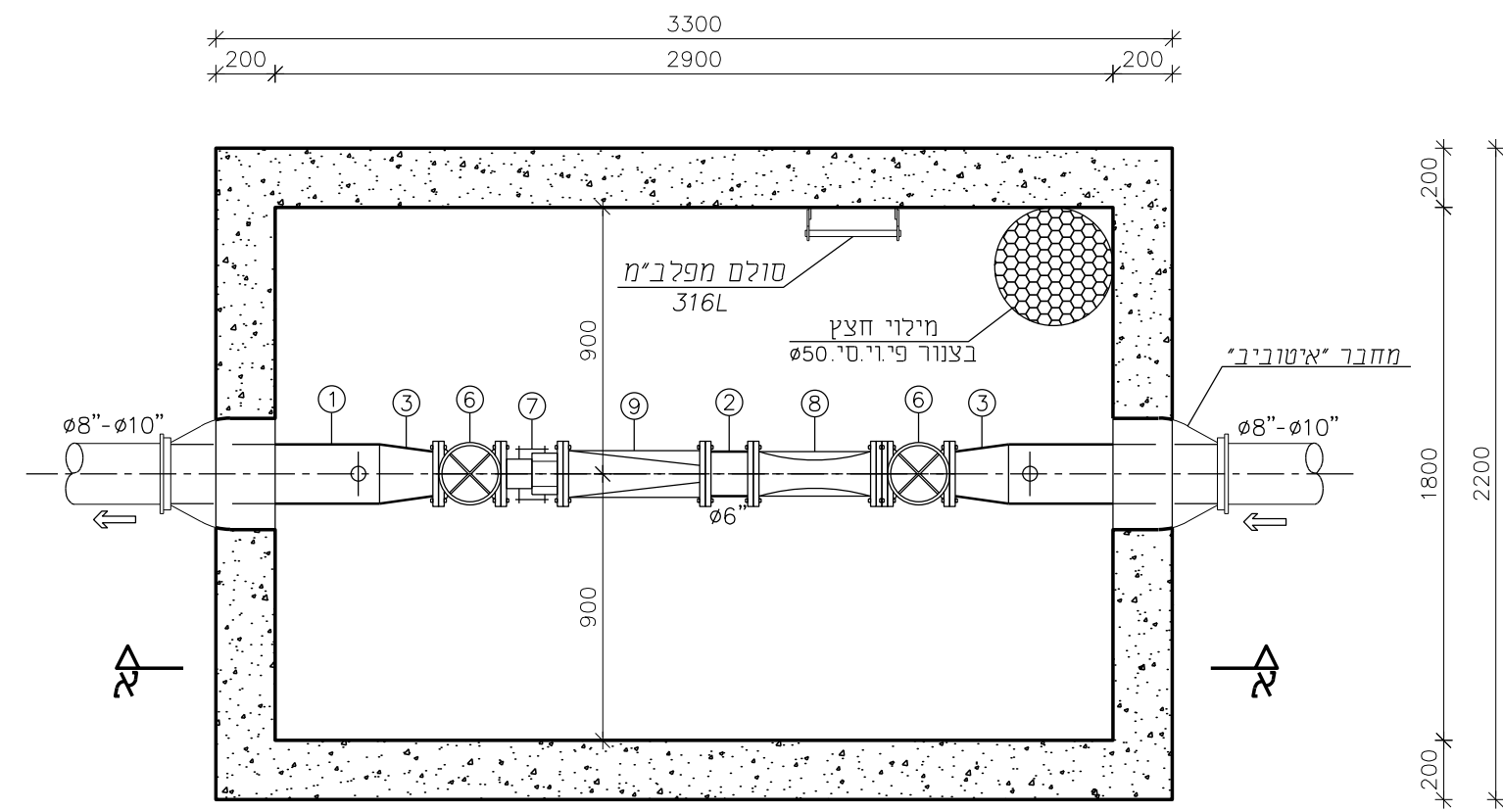


מס'	המוצר
1	צנורות פלדה בקוטר "3/16 x 10-8".
2	צנורות פלדה בקוטר "3/16 x 6".
3	מעבר קוטר "3/16 x 10-8".
6	מגוף טריז בקוטר "6", כולל זוג אוגנים נגדיים.
7	אוגן דרטר בקוטר "6" מאוגן.
8	מלכודת אבנים בקוטר "6", כולל אוגן נגדי.
9	מקטין לחץ תעשייתי בקוטר "6", כולל אוגן נגדי (יסופק ע"י המזמין).
13	מגוף טריז מאוגן בקוטר "2", כולל אוגן נגדי.
14	פורק לחץ הידראולי מהיר זווית בקוטר "2" מאוגן.
15	ברז 3 מצבים בקוטר "1/2" כולל ניפל כפול "1/2", קשת "1/2" וקטעי ניפלים.
16	מונמטר בקוטר 15 ס"מ Bar 16-0.
17	מונמטר בקוטר 15 ס"מ Bar 10-0.
18	שסתום אייר משולב מאוגן בקוטר "2" כולל ברז בכניסה.
21	זקף ריתוך "3/16 x 2" / "6".
22	זקף ריתוך "1/2" / "2".
25	צנורות פלדה בקוטר "2".

כל האביזרים יתאימו ללחץ עבודה 16

הערות:

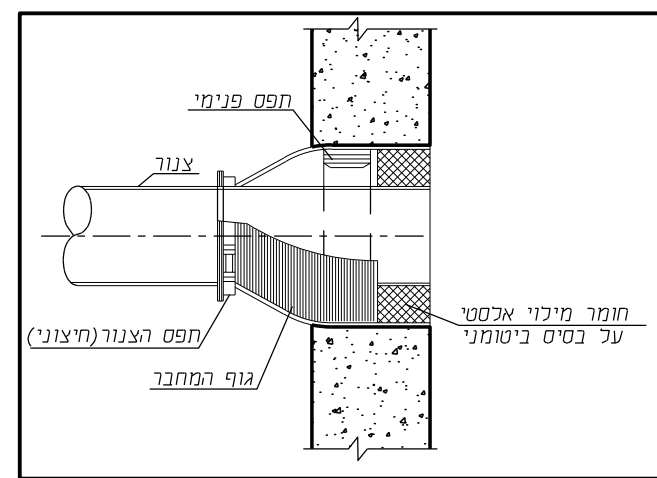
- עומק הקו הגיים היינו משוער, יש לבצע גישושים לפני תחילת העבודות ולהציג את הממצאים למחלקת תכנון לקבלת פתרון.
- על הקבלן להציג תכנית קונסטרוקציה לבניית התא לפני תחילת העבודה.



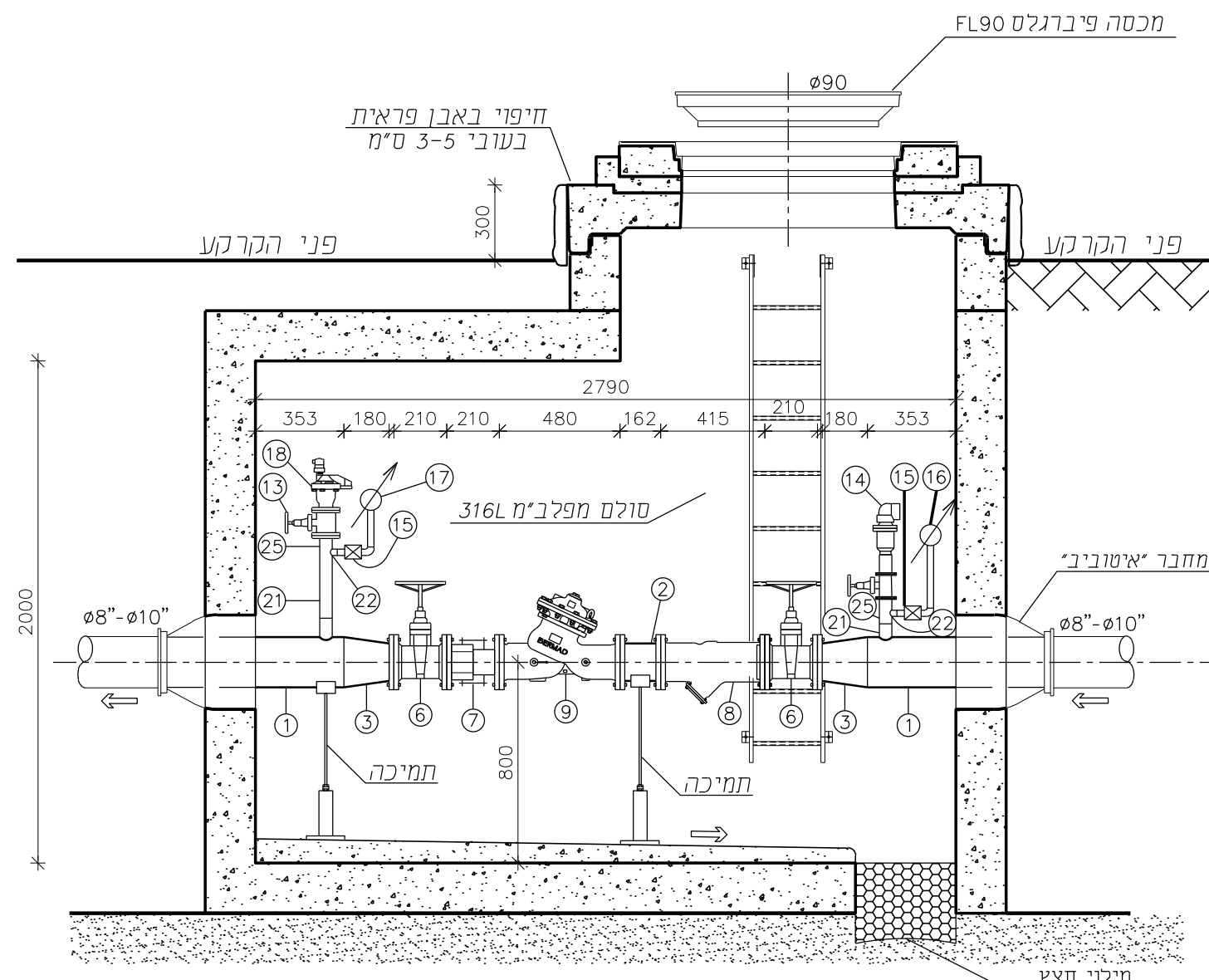
תכנית - תא מקטין לחץ "6  
כלא קנ"מ



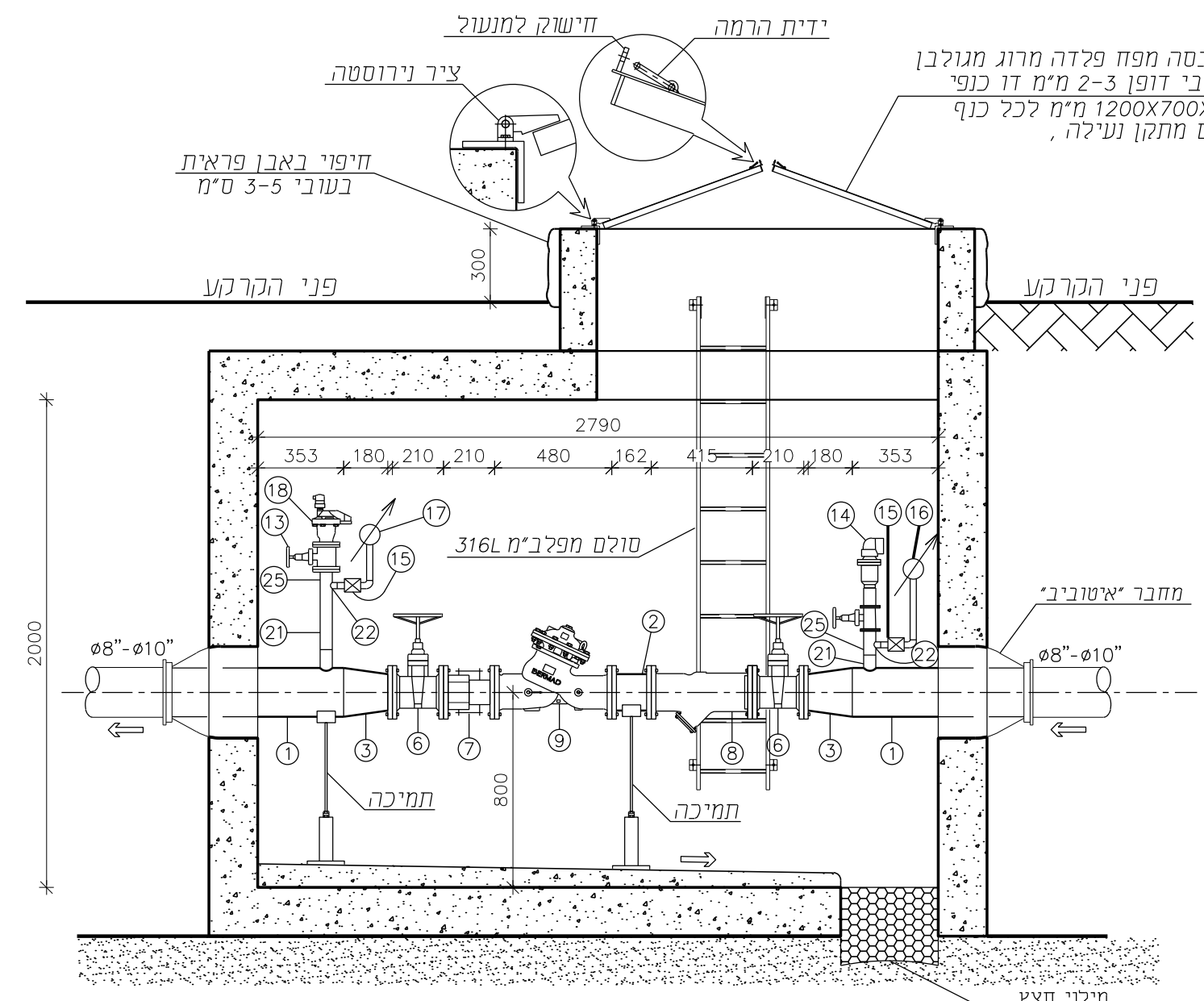
פרט משעו לצנור  
כלא קנ"מ



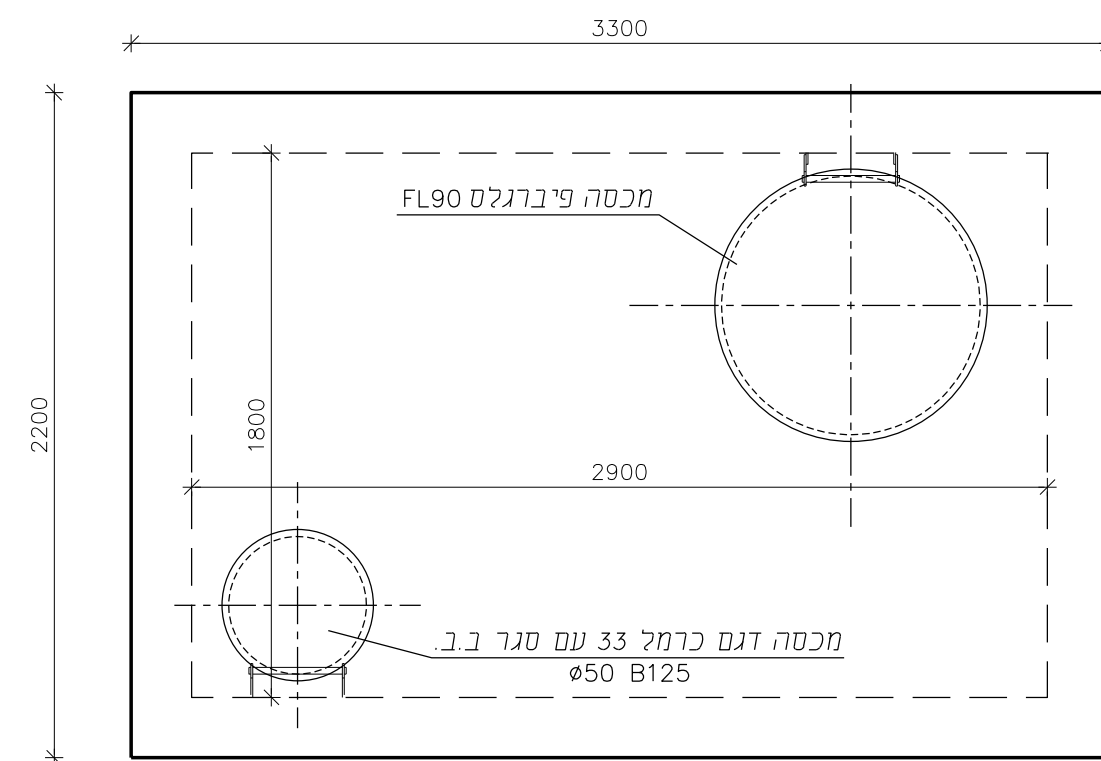
פרט ב- מחבר גמיש  
כלא קנ"מ



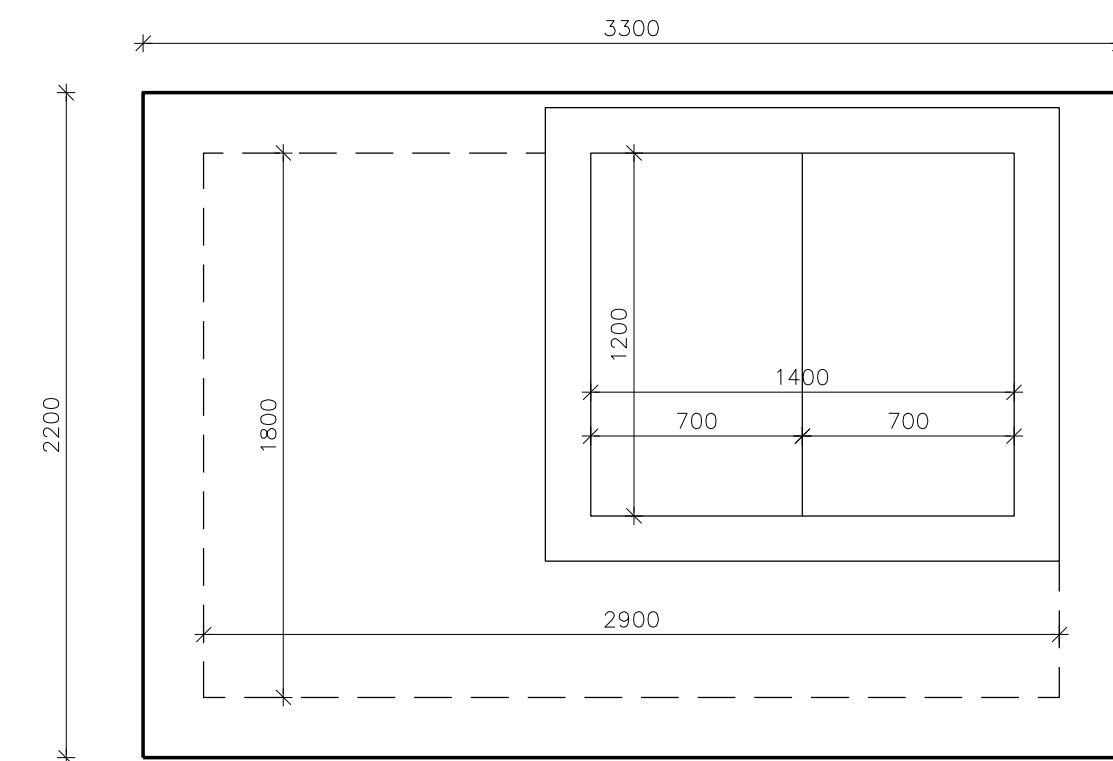
חתך א-א - תא מקטין לחץ "6 על קו מים "10-8  
כלא קנ"מ



חתך א-א - תא מקטין לחץ "6 על קו מים "10-8  
כלא קנ"מ



תכנית תקרה - תא מקטין לחץ "6 על קו מים "10-8  
כלא קנ"מ



תכנית תקרה - תא מקטין לחץ "6 על קו מים "10-8  
כלא קנ"מ

**מי כרמל בע"מ**  
תאגיד המים ותביוב של חיפה  
רח' הייזר 3047 חיפה 3047  
טל: 04-8685921 פקס: 04-8685821

לעיון  
 למכרז  
 לביצוע

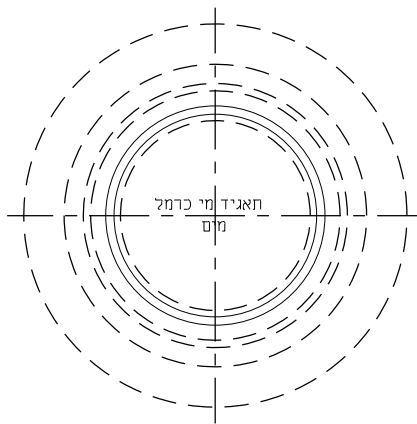
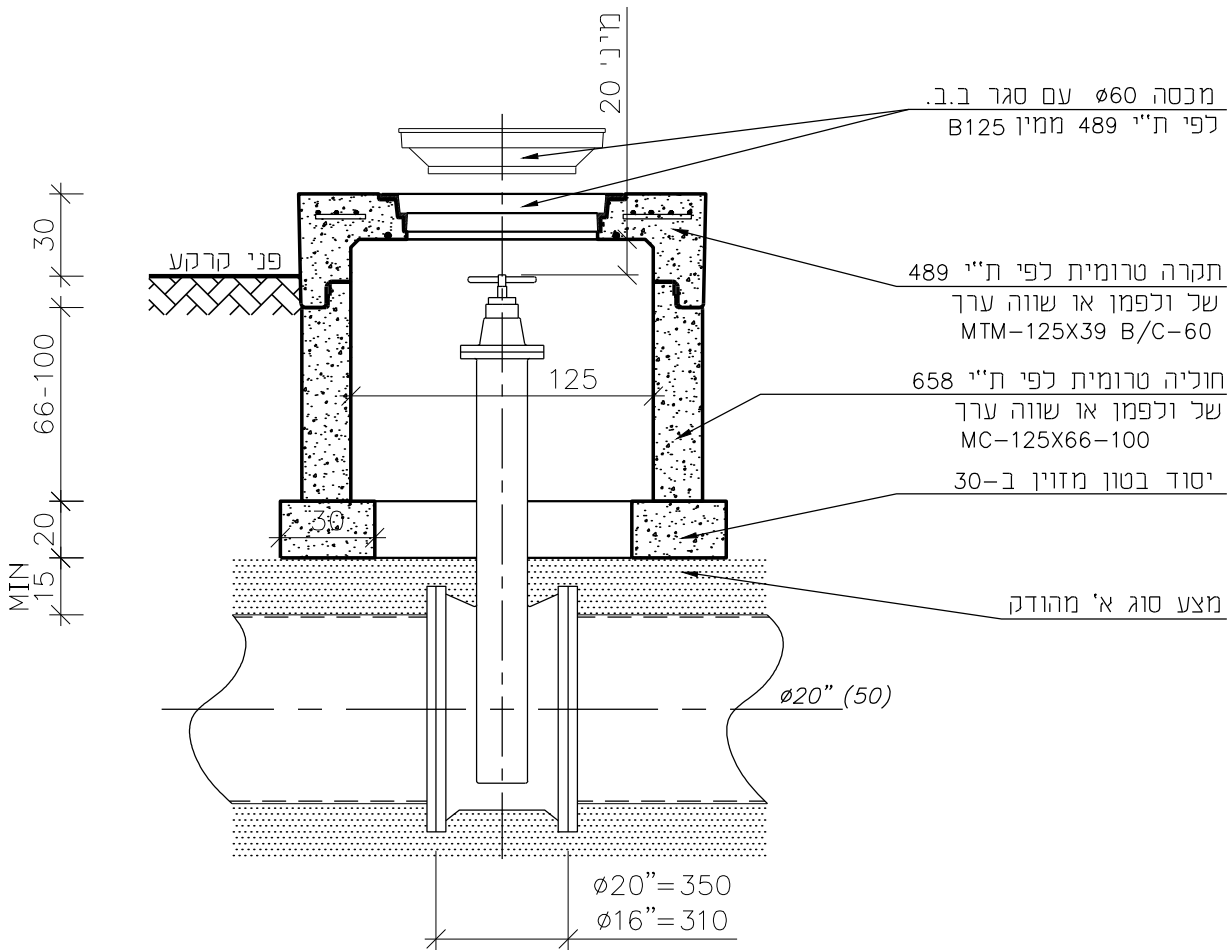
פרט: תא מקטין לחץ "6

שם הגליון: פרטים סטנדרטיים

מספר פרט: M21 מספר גליון: 1/1

קנה מידה: שרטוט דינאמי  
ללא קנימ: מדרגית בדק מרגיטה אישור

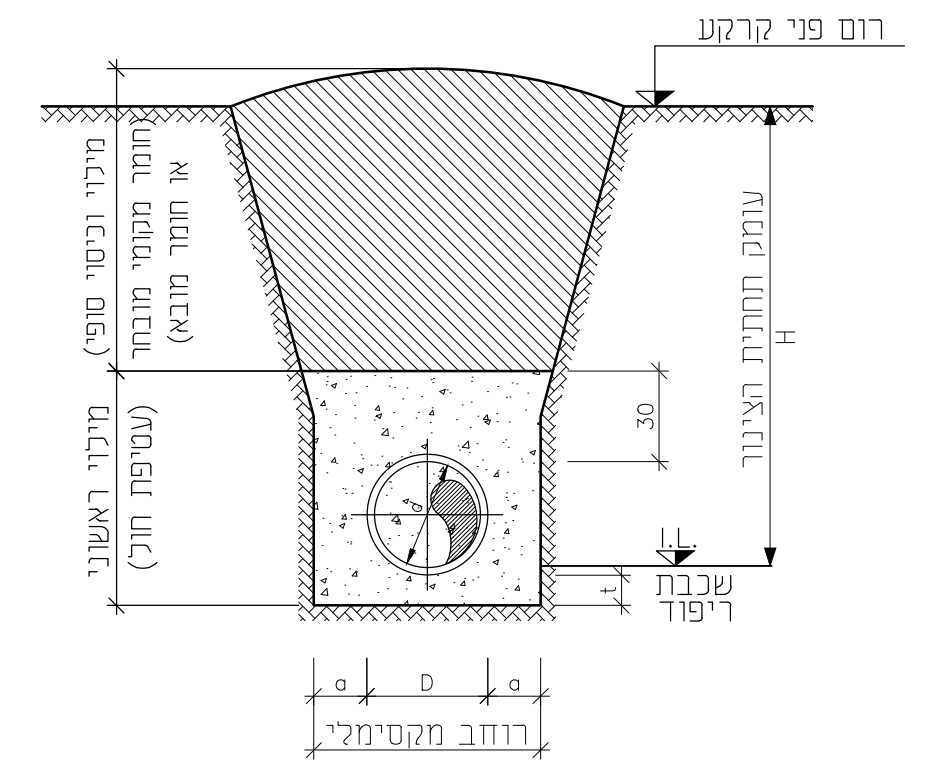
תאריך: 28/11/2018 שם קובץ: Prat-M21.dwg



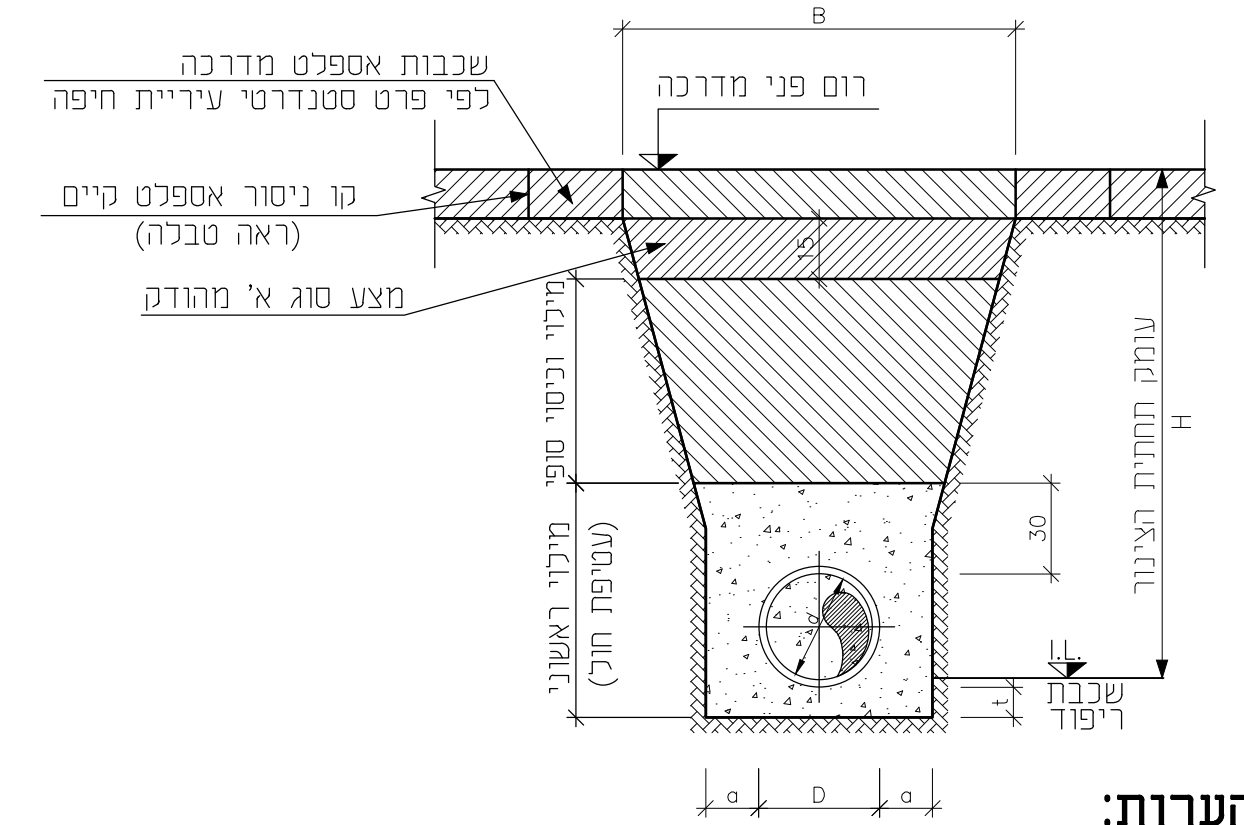
פרט 23. תא קוטר 125 ס"מ במדרכה וגינון  
למגופים בקוטר 20"-16"

<p><b>מי כרמל בע"מ</b> תאגיד מים וחביב של חיפה רח' רייניך 18 חיפה 31047 טל' 04-868521 נקט' 04-868521</p>	גודל גליון : A3		מספר פרט : M-23		לעיון <input checked="" type="radio"/>	למכרז <input type="radio"/>	לביצוע <input type="radio"/>
	אישור מרגריטה	בדק מרגריטה	שרטט אליאס	קנה מידה ללא קו"מ	פרויקט : תא מגופים		
	שם קובץ : PRAT-M23.dwg		תאריך : 22/07/2015		מיקום : -		

פרט 1  
חתך תעלה אופייני בשטח פתוח



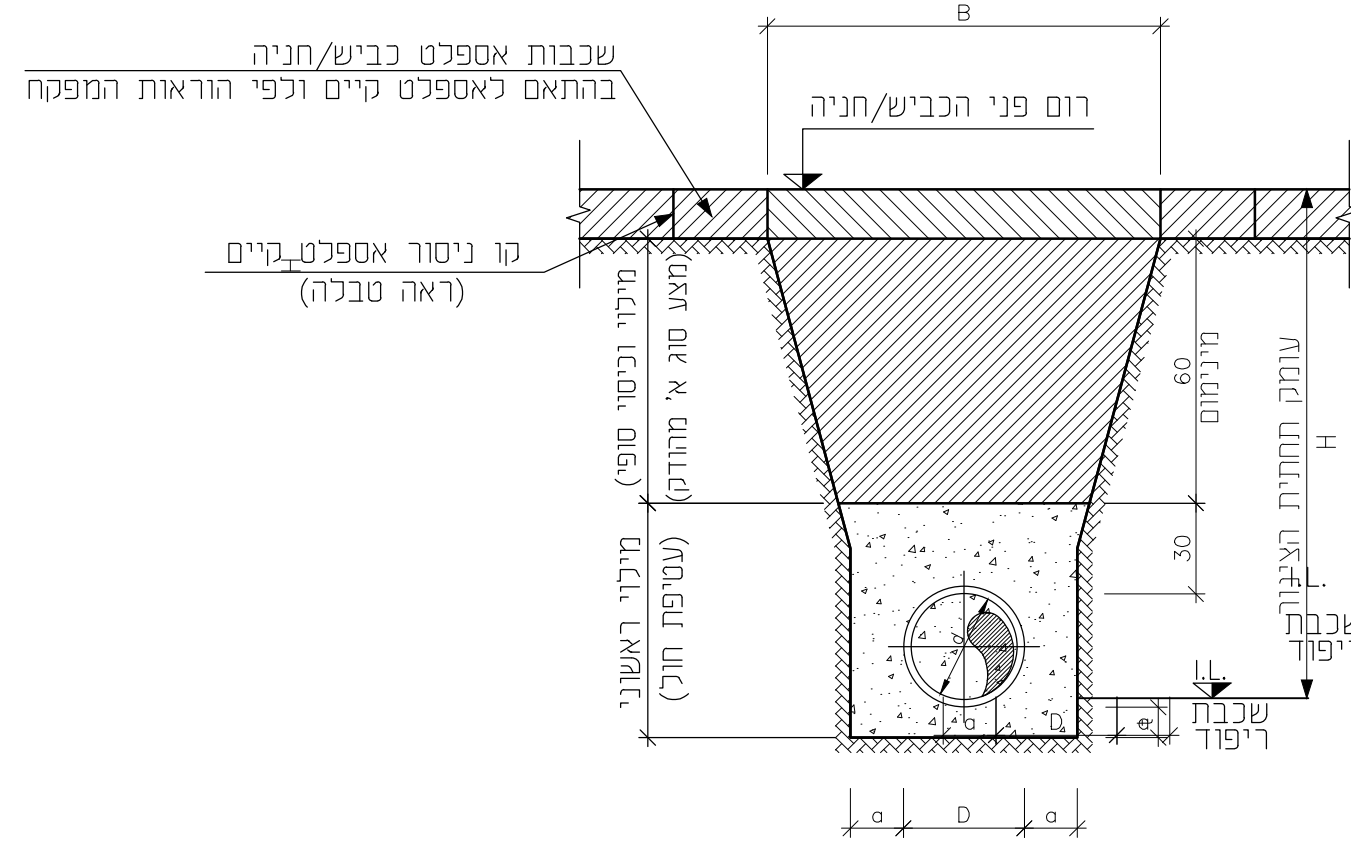
פרט 4  
חתך תעלה אופייני בתחום מדרכה



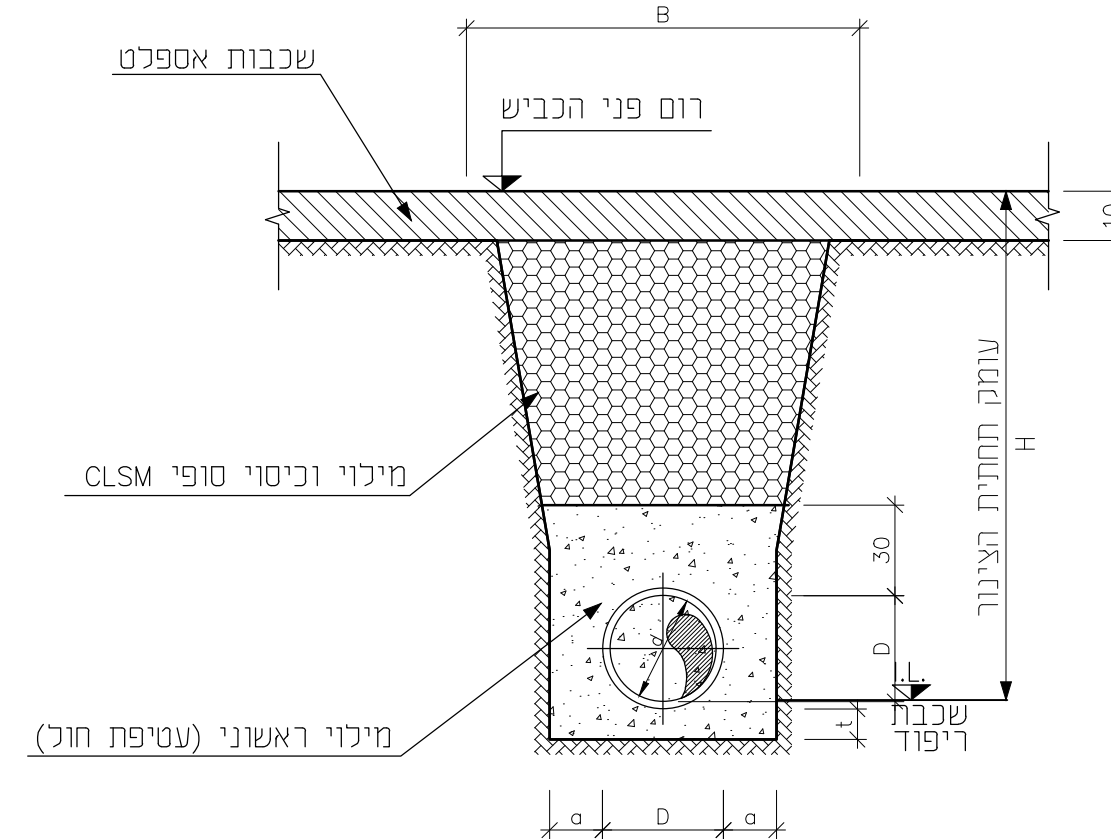
**הערות:**

1. כל המידות בס"מ.
2. שיפוע דופן החפירה ייקבע לפי סוג הקרקע ולפי החלטת המפקח.
3. צורך וסוג של אמצעי הגנה על דופן התעלה הינם באחריות הקבלן ובתיאום עם המפקח.
4. שכבות הריפוד המילוי והכיסוי הינם עפ"י הנדרש במפרט "מי כרמל".

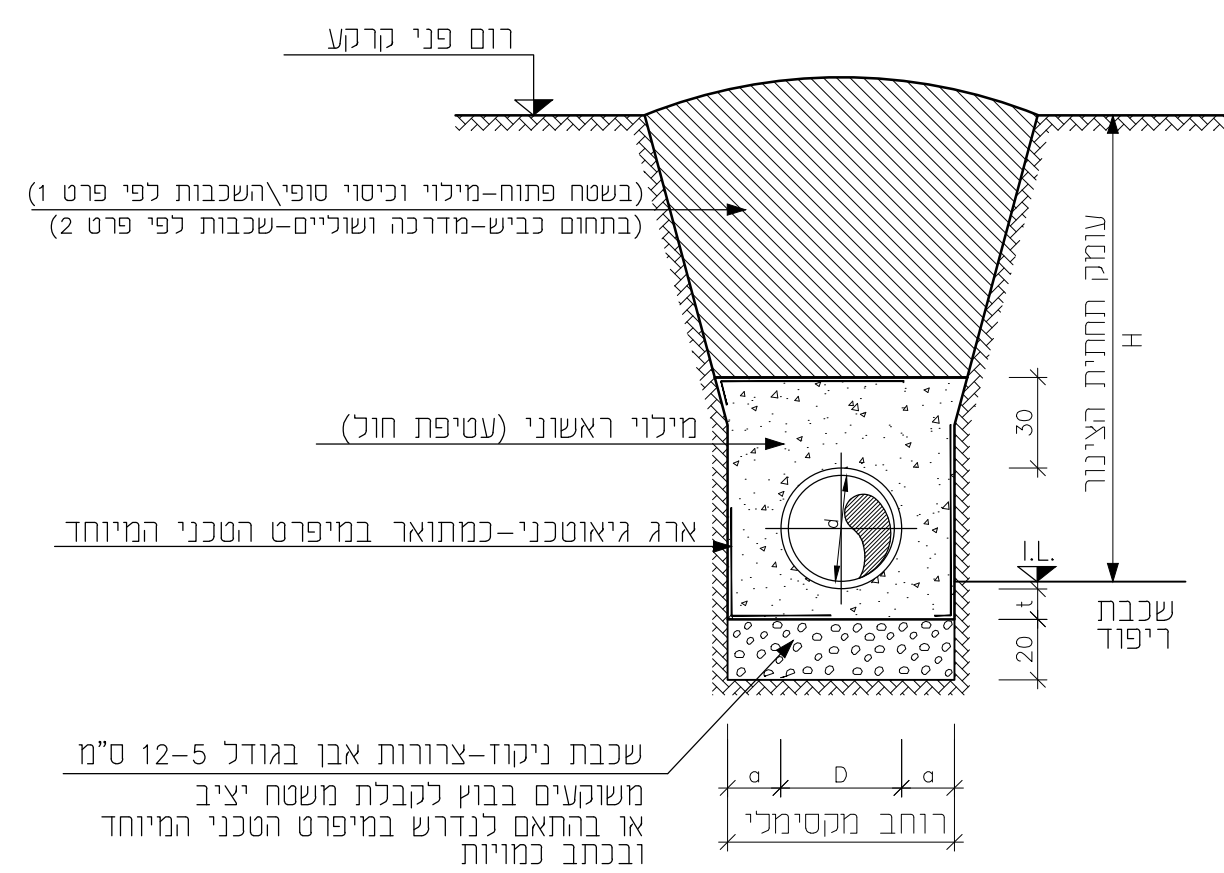
פרט 2  
חתך תעלה אופייני בתחום כביש וחניה



פרט 5  
חתך תעלה אופייני בכביש (מילוי חוזר בבטון CLSM)




פרט 3  
חתך תעלה אופייני במי תהום



טבלה לרוחב עליון מקסימלי (B) לפריצת כבישים ומדרכות סלולים

צינור	צנור D	H-עומק התעלה מפני הקרקע הסופיים עד תחתית הצנור ב-מ'							t	α (ב-מ)
		1.25	1.26-2.25	2.26-3.25	3.26-4.25	4.26-5.25	5.26-6.25			
פריצת פלדה פוריאטין	6"-10"	0.80	1.10	1.40	1.70	2.10	2.50	0.15	0.15	
	12"-16"	0.95	1.25	1.55	1.85	2.25	2.65	0.20	0.15	
	18"-24"	1.15	1.45	1.75	2.05	2.45	2.85	0.25	0.15	
בטון	0.3-0.40	1.10	1.40	1.70	2.10	2.60	3.20	0.20	0.15	
	0.50-0.60	1.40	1.70	2.00	2.40	2.90	3.50	0.25	0.20	
	0.70-0.90	1.70	2.00	2.30	2.70	3.20	3.80	0.25	0.20	
	1.00-1.25		2.40	2.45	3.10	3.60	4.20	0.25	0.20	
	1.40-1.50		2.90	3.20	3.60	4.10	4.70	0.30	0.30	
	180		3.80	3.00	3.65	4.10	2.45	0.30	0.30	
	200			3.45	3.85	4.25	4.65	0.35	0.30	
240			3.85	4.25	4.65	5.05	0.40	0.35		



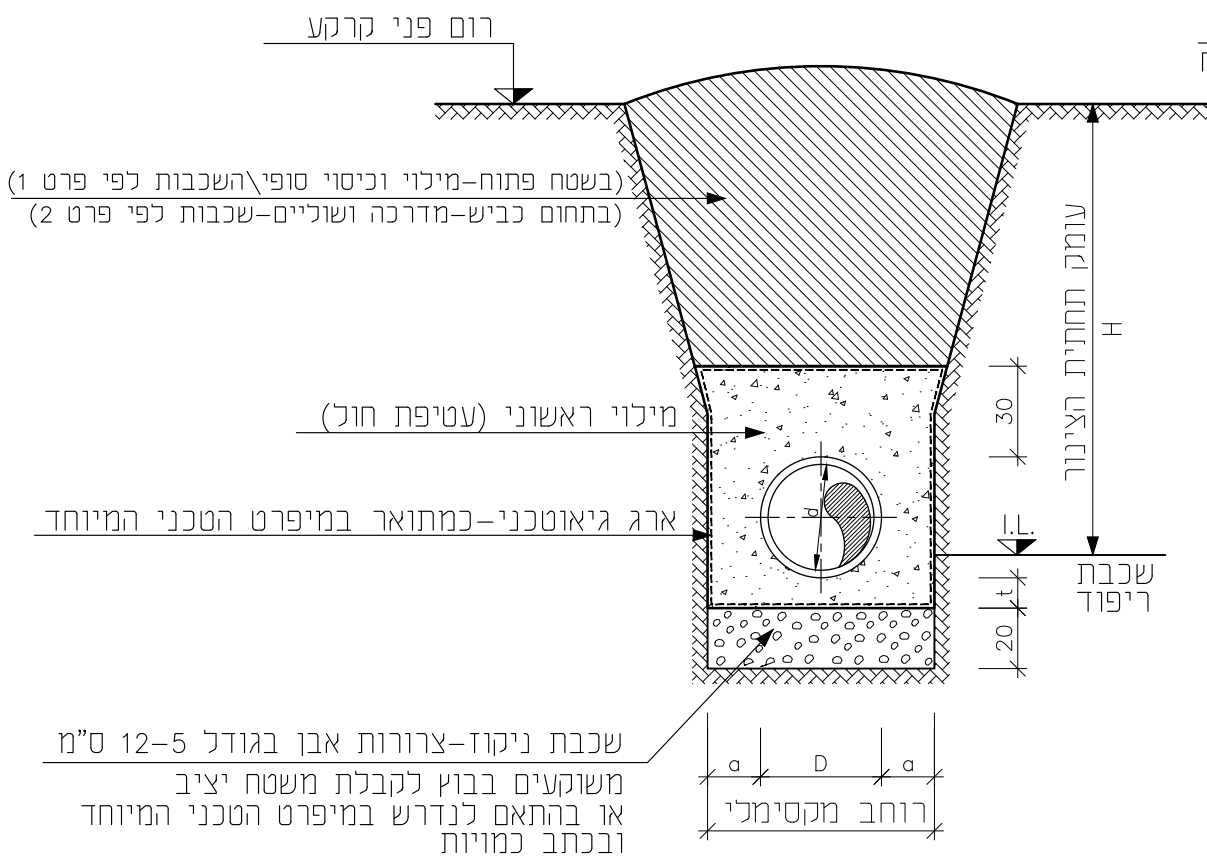
**מי כרמל בע"מ**  
תאגיד המים והביוב של חיפה  
רח' דוידוביץ 18 חיפה 31047  
טל' 04-665521 פקס' 04-665521

<input type="radio"/> לעיון	<input type="radio"/> למכרז	<input checked="" type="radio"/> לביצוע
פרט : תעלות להנחת צורת-זחתכים טיפוסיים		
שם הגליון : פרטים סטנדרטיים		
מספר פרט : MB100	מספר גליון : 1/1	
קנה מידה : 1:25	שרטט : אגיאס	בדק : רעות
אישר : רעות	שם קובץ : Prat-MB100.dwg	
תאריך : 15/06/2014		

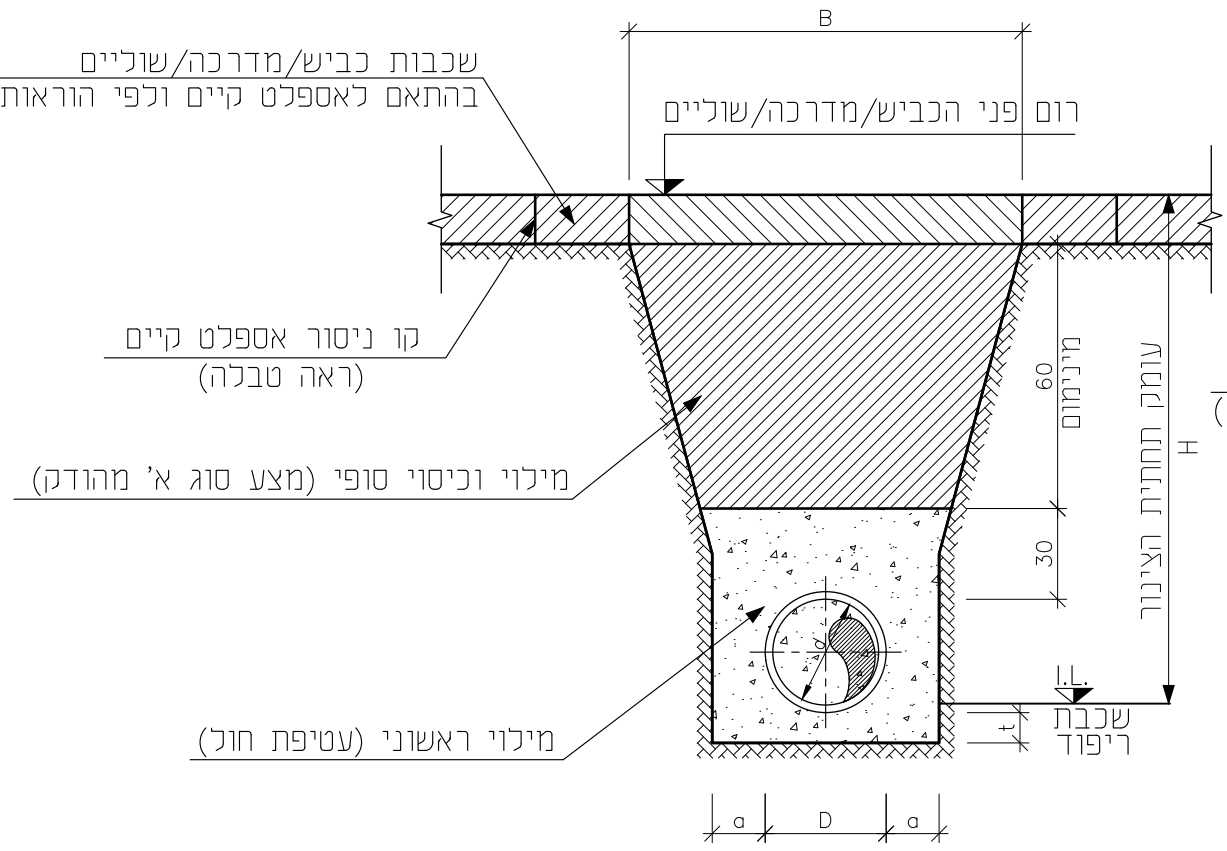




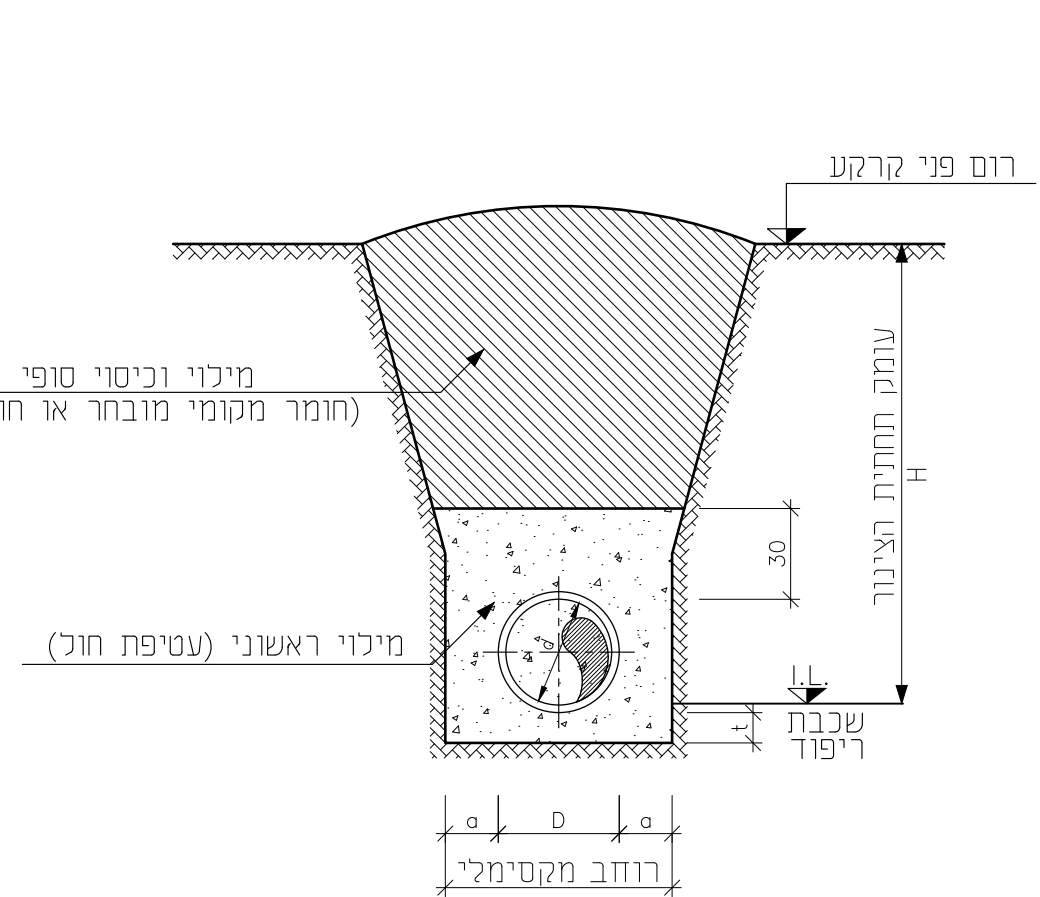
### פרט 3 חתך תעלה אופייני במי תהום



### פרט 2 חתך תעלה אופייני בתחום כביש, שוליים ומדרכה



### פרט 2 חתך תעלה אופייני בשטח פתוח



טבלה לרוחב עליון מכסימלי (B) לפריצת כבישים ומדרכות סלולים

צינור	קוטר D צינור	H-עומק התעלה מפני הקרקע הסופיים עד תחתית הצנור ב-מ'						α (ב-מ')	t
		1.25	1.26-2.25	2.26-3.25	3.26-4.25	4.26-5.25	5.26-6.25		
פריצת פוליאיזין פ.י.סי.	6"-10"	0.80	1.10	1.40	1.70	2.10	2.50	0.15	0.15
	12"-16"	0.95	1.25	1.55	1.85	2.25	2.65	0.20	0.15
	18"-24"	1.15	1.45	1.75	2.05	2.45	2.85	0.25	0.15
בטון	0.3-0.40	1.10	1.40	1.70	2.10	2.60	3.20	0.20	0.15
	0.50-0.60	1.40	1.70	2.00	2.40	2.90	3.50	0.25	0.20
	0.70-0.90	1.70	2.00	2.30	2.70	3.20	3.80	0.25	0.20
	1.00-1.25		2.40	2.45	3.10	3.60	4.20	0.25	0.20
	1.40-1.50		2.90	3.20	3.60	4.10	4.70	0.30	0.30
	180		3.80	3.00	3.65	4.10	2.45	0.30	0.30
	200			3.45	3.85	4.25	4.65	0.35	0.30
240			3.85	4.25	4.65	5.05	0.40	0.35	

### הערות:

- כל המידות בס"מ.
- שיפוע דופן החפירה ייקבע לפי סוג הקרקע ולפי החלטת המפקח.
- צורך וסוג של אמצעי הגנה על דופן התעלה הינם באחריות הקבלן ובתיאום עם המפקח.
- שכבות הריפוד המילוי והכיסוי הינם עפ"י הנדרש במפרט "מי כרמל".

**מי כרמל בע"מ**  
תאגיד המים והביוב של חיפה  
רח' הריניך 18 דזיפה 31047  
טל' 04-8685821 פקס' 04-8685921

לעיון 
למכרז 
לביצוע

פרט: תעלות להנחת צנרת-חתכים טיפוסיים

שם הגליון: פרטים סטנדרטיים

מספר פרט: MB100 מספר גליון: 1/1

קנה מידה: 1:25 קנה מידה: 1:25

שרטט: אליאס רעות

בדק: רעות

אישור: רעות

שם קובץ: Prat-MB100.dwg תאריך: 15/06/2014